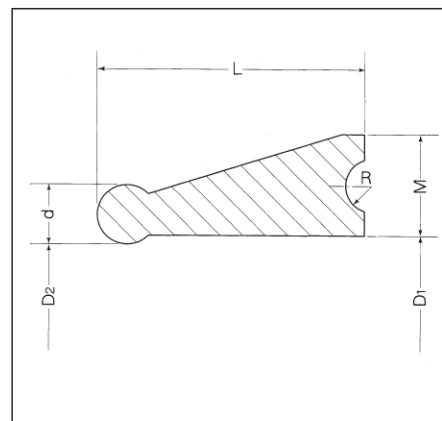
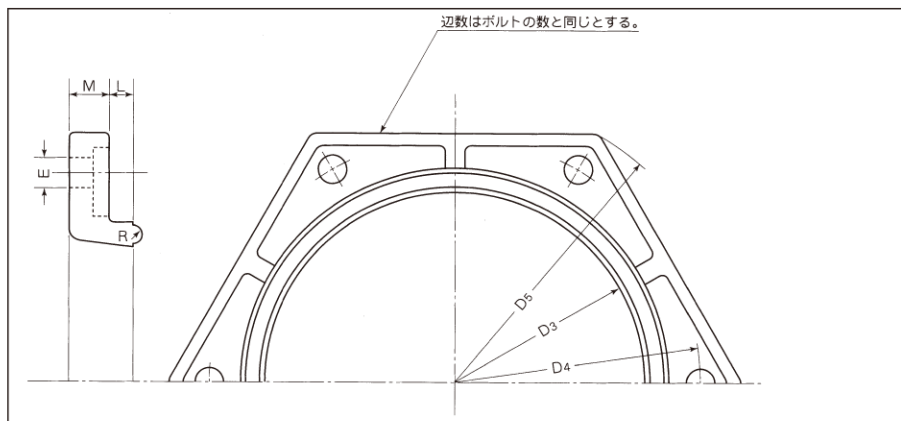




●押輪本体…エポキシ粉体塗装

●押輪本体…エポキシ粉体塗装（前加熱処理）



形式 KCA・KCZ

単位：mm

呼び径	各部寸法						T頭ボルト・ナット	
	D3	D4	D5	E	M	L	寸法	本数
75	97.0	159	197	19	15	19	M16×85	4
100	122.0	186	232	23	16	19	M20×90	4
150	173.0	241	287	23	17	19	M20×90	6
200	224.0	292	338	23	18	19	M20×90	6
250	275.6	348	394	23	19	19	M20×90	8
300	326.8	399	445	23	20	19	M20×100	8
350	378.0	458	504	23	21	19	M20×100	10
400	429.6	512	558	23	22	24	M20×110	12
450	480.8	567	613	23	23	24	M20×110	12

形式 KRK

単位：mm

呼び径	各部寸法					
	D1	D2	d	L	M	R
75	91	87	10	43	17	4.5
100	116	112	10	43	17	4.5
150	165	161	10	43	17	4.5
200	216	212	10	43	17	4.5
250	266	262	10	43	17	4.5
300	316	310	14	45	17	4.5
350	366	360	14	47	17	4.5
400	416	410	14	47	17	4.5
450	468	462	14	48	17	4.5

■価格 (KCA)

単位：mm

呼び径	本体価格 KCA	付属品価格					ハイミック 組価格	呼び径
		メカニカルボルト		ゴム輪	ハイミック			
		寸法	数			単価		
75	1,290	M16×85	4	420	1,680	1,020	3,990	75
100	1,730	M20×90	4	520	2,080	1,150	4,960	100
150	2,800	M20×90	6	520	3,120	1,570	7,490	150
200	3,630	M20×90	6	520	3,120	1,980	8,730	200
250	4,680	M20×90	8	520	4,160	2,530	11,370	250
300	5,870	M20×100	8	530	4,240	4,510	14,620	300
350	7,410	M20×100	10	530	5,300	5,510	18,220	350
400	10,110	M20×110	12	590	7,080	6,170	23,360	400
450	11,630	M20×110	12	590	7,080	6,660	25,370	5,550

■価格 (KCZ)

単位：mm

呼び径	本体価格 KCZ	付属品価格					ハイミック 組価格	呼び径
		メカニカルボルト		ゴム輪	ハイミック			
		寸法	数			単価		
75	2,200	M16×85	4	420	1,680	1,020	4,900	75
100	3,080	M20×90	4	520	2,080	1,150	6,310	100
150	4,480	M20×90	6	520	3,120	1,570	9,170	150
200	5,880	M20×90	6	520	3,120	1,980	10,980	200
250	7,200	M20×90	8	520	4,160	2,530	13,890	250
300	9,320	M20×100	8	530	4,240	4,510	18,070	300
350	11,610	M20×100	10	530	5,300	5,510	22,420	350
400	15,990	M20×110	12	590	7,080	6,170	29,240	400
450	19,330	M20×110	12	590	7,080	6,660	33,070	450

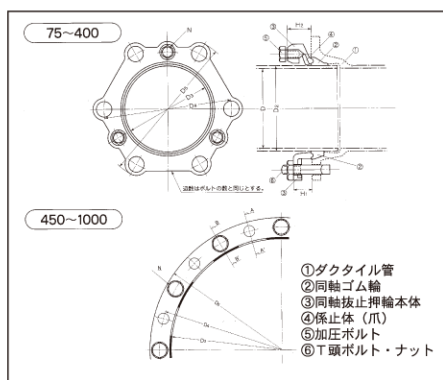
同軸抜止押輪



- 押輪本体……エポキシ粉体塗装
- 加圧ボルト…黒色クロメート処理
- 係止体……黒色クロメート処理

- 押輪本体……エポキシ粉体塗装
- 加圧ボルト…ハイミック防錆処理
- 係止体……ハイミック防錆処理

- 押輪本体……エポキシ粉体塗装(前加熱処理)
- 加圧ボルト…ハイミック防錆処理
- 係止体……ハイミック防錆処理



形式 KTA・KTH・KTZ

単位: mm

呼び径	各部寸法					N 個数	T頭ボルト・ナット	
	D3	D4	D5	H1	H2		寸法	本数
75	97.0	159	195	34	58	2	M16×85	4
100	122.0	186	230	35	58	2	M20×90	4
150	173.0	241	283	36	58	3	M20×90	6
200	224.0	292	336	36	58	3	M20×90	6
250	275.6	348	392	38	58	4	M20×90	8
300	326.8	399	446	39	58	4	M20×100	8
350	378.0	458	502	40	58	5	M20×100	10
400	429.6	512	556	46	63	6	M20×110	12
450	480.8	567	613	47	75	12	M20×110	12

各部寸法の許容誤差・規格は、JIS.G.5526、5527附属書に準ずる。

■価格 (KTA)

単位: mm

呼び径	本体価格 KTA	付属品価格					ハイミック 組価格	呼び径
		メカニカルボルト		ハイミック		ゴム輪 KRK		
		寸法	数	単価	価格			
75	4,100	M16×85	4	420	1,680	1,020	6,800	75
100	4,760	M20×90	4	520	2,080	1,150	7,990	100
150	7,610	M20×90	6	520	3,120	1,570	12,300	150
200	8,180	M20×90	6	520	3,120	1,980	13,280	200
250	11,520	M20×90	8	520	4,160	2,530	18,210	250
300	12,620	M20×100	8	530	4,240	4,510	21,370	300
350	19,580	M20×100	10	530	5,300	5,510	30,390	350
400	27,020	M20×110	12	590	7,080	6,170	40,270	400
450	38,260	M20×110	12	590	7,080	6,660	52,000	450

■価格 (KTH)

単位: mm

呼び径	本体価格 KTH	付属品価格					ハイミック 組価格	呼び径
		メカニカルボルト		ハイミック		ゴム輪 KRK		
		寸法	数	単価	価格			
75	5,540	M16×85	4	420	1,680	1,020	8,240	75
100	6,200	M20×90	4	520	2,080	1,150	9,430	100
150	9,770	M20×90	6	520	3,120	1,570	14,460	150
200	10,340	M20×90	6	520	3,120	1,980	15,440	200
250	14,400	M20×90	8	520	4,160	2,530	21,090	250
300	15,500	M20×100	8	530	4,240	4,510	24,250	300
350	23,180	M20×100	10	530	5,300	5,510	33,990	350
400	33,500	M20×110	12	590	7,080	6,170	46,750	400
450	51,220	M20×110	12	590	7,080	6,660	64,960	450

■価格 (KTZ)

単位: mm

呼び径	本体価格 KTZ	付属品価格					ハイミック 組価格	呼び径
		メカニカルボルト		ハイミック		ゴム輪 KRK		
		寸法	数	単価	価格			
75	6,320	M16×85	4	420	1,680	1,020	9,020	75
100	7,280	M20×90	4	520	2,080	1,150	10,510	100
150	11,210	M20×90	6	520	3,120	1,570	15,900	150
200	12,140	M20×90	6	520	3,120	1,980	17,240	200
250	16,560	M20×90	8	520	4,160	2,530	23,250	250
300	18,260	M20×100	8	530	4,240	4,510	27,010	300
350	26,780	M20×100	10	530	5,300	5,510	37,590	350
400	38,540	M20×110	12	590	7,080	6,170	51,790	400
450	57,820	M20×110	12	590	7,080	6,660	71,560	450