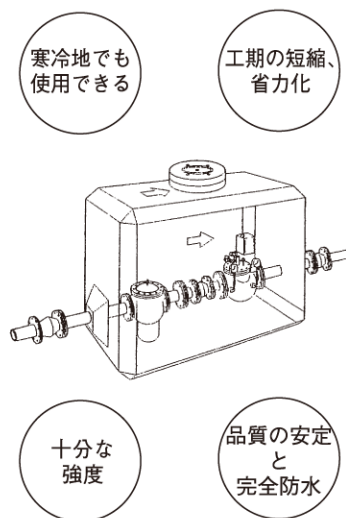


レジンコンクリート製弁室

ハイレジコンピット (工期の大幅な短縮で施工費用を縮減する)



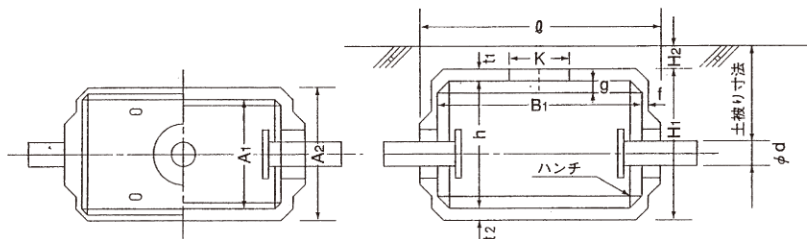
ハイレジコンピットの特長

- 1. 工期の短縮**
 - 一体組込形のため、施工が早く交通渋滞が解消でき、据付後すぐに埋戻し、交通開放ができます
- 2. 輸荷量に十分耐える強度**
 - 引張強度、圧縮強度、曲げ強度はセメントコンクリートの4~5倍と非常に強く、トラックの輸荷量(荷重区分T-20)や、埋戻し土圧に対し十分な強度をもっています
- 3. 優れた耐食性・凍結融解性**
 - 耐食性に優れ、特に酸には強い。又、吸水抵抗が高いため凍結融解による劣化がなく、寒冷地においても高い耐久性を発揮します。
- 4. 品質が安定**
 - 設備の整った工場で完全な品質管理のもとで製造していますので品質が安定しており、ピット内への浸水ま皆無です。
- 5. 施工の省力化・経済的**
 - 底板があるため、良好な地盤の場合は砂利基盤だけでよく、コンクリート基盤が省けます。又、掘削巾が小さいので排土量も少ない。高い耐久性など総合的に考えれば、現場打ちのセメントコンクリート製弁室より経済的です。

ハイレジコンピットの種類・寸法

ハイレジコンピットは標準型・大型及び、特型の3種類あります。内部に取り付ける弁、機器などにより選んでご使用下さい。ハイレジコンピットの開口部・出入口・排水穴・ケーブル穴などの位置・寸法はハンチにかからない範囲内で指定できます。

路面～頂板面 H₂: 30cm以上



単位: mm

種類	型式	外径寸法			内法寸法		
		A ₂	φ	H ₁	幅 A ₁	長さ B ₁	高さ h
標準型	HS-1	1150	1850	1335	1000	1500	1200
	HS-2	1160	2160	1640	1000	1800	1500
	HS-3	1460	2660	1645	1300	2300	1500
	HS-4	1580	3360	1860	1400	3000	1700
	HS-5	1600	3560	2265	1400	3200	2100
	HS-5改	1600	3560	1600	1400	3200	1435
大型	HW-1	1780	3560	2040	1600	3200	1800 (最大2500)
	HW-2	1980	3560	2070	1800	3200	1800 (最大2500)
	HW-3	2180	3560	2110	2000	3200	1800 (最大2500)
	HW-4	1780	4060	2060	1600	3700	1800 (最大2500)
	HW-5	1980	4060	2120	1800	3700	1800 (最大2500)
	HW-6	2180	4060	2160	2000	3700	1800 (最大2500)
特型	HB-1	1600	1860	2000	1500	1500	1800 (最大2500)
	HB-2	1920	2180	2020	1800	1800	1800 (最大2500)
	HB-3	2140	2400	2040	2000	2000	1800 (最大2500)

単位: mm

種類	型式	厚み			ハンチ 内 g	質量 (kg)	出入口 K	適用呼び径d (オート弁)
		頂板 t ₁	底板 t ₂	壁 f				
標準型	HS-1	85	50	45	150	1700	φ 700	100以下
	HS-2	90	50	50	150	2300		150以下
	HS-3	90	55	50	150	3200		200以下
	HS-4	95	65	60	150	5300		300以下
	HS-5	95	70	70	150	6500		400以下
	HS-5改	95	70	70	150	5500		200以下
大型	HW-1	110	130	90	200	8400	φ 700 φ 850 φ 900 900×1200	500以下
	HW-2	130	140	90	200	9400		500以下
	HW-3	150	160	90	200	10700		500以下
	HW-4	130	130	90	200	9600		500以下
	HW-5	160	160	90	200	11400		500以下
	HW-6	180	180	90	200	13000		500以下
特型	HB-1	100	100	50	150	3200	400以下	
	HB-2	110	110	60	180	4800	500以下	
	HB-3	120	120	70	200	6100	500以下	

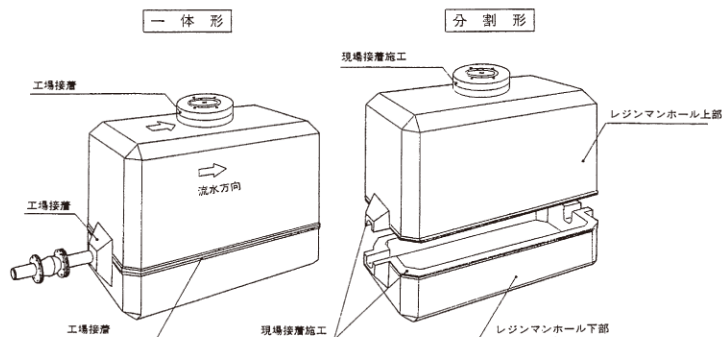
ハイレジコンピットの種類・構成

ハイレジコンピットは内部に弁・機器などを組み込み一体化した「一体形」と設置場所の条件や重機の関係で上部と下部レジマンホールに分割して納入し、接着作業を現地で行う「分割形」があります。

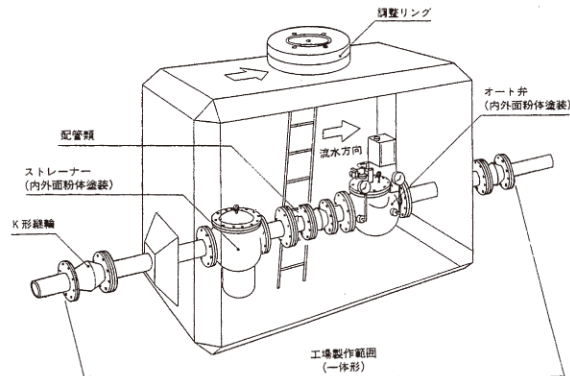
「一体形」は施工が早く、据付後すぐに埋戻し交通開放ができます。

標準型・特形は「一体形」で納入できますが、大型は重量の関係で「分割形」納入になります。

1. 種類



2. 構成



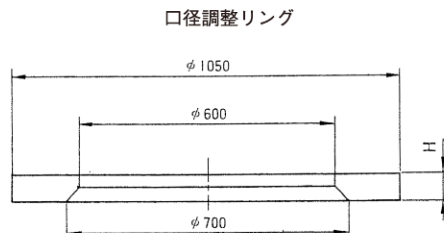
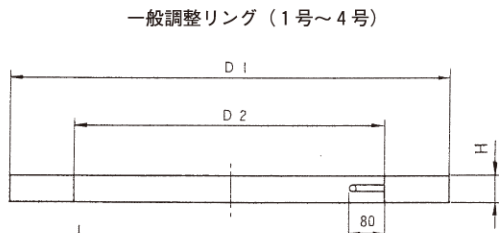
ハイレジコンピットの製品

1. 調整リング (セメントコンクリート製)

調整リングは路面とレベルを合わせる鉄蓋から頂板面迄で、高さに応じ最少2枚使用します。

一体形は工場接着が、分割形は現場接着が標準ですが、御指示により一体形用をバラバラで、分割形用を工場接着して納入することができます。

セメントコンクリート調整リング (標準)

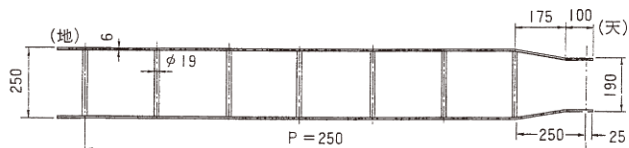


調整リング

種類	外径 D ₁	穴径 D ₂	厚さ H	質量 kg
1号	φ 1370	φ 850	100	220
2号	φ 1200	φ 850	70	100
3号	φ 1220	φ 700	100	190
4号	φ 1050	φ 700	70	80
口径調整リング	φ 1050	—	100	135

2. はしご (標準 SUS304製)

はしごは調整リングのステップ~底面間に斜めに取り付けます。一体形は工場に取り付けますが、分割形は現場の寸法に合わせて御使用下さい。



3. 鉄蓋

標準品は防水丸形鉄蓋 (荷重区分 T-25) で、鉄蓋の大きさは取り付けバルブがピット外へ出し入れ出来る寸法を選定しており、バルブの交換は容易にできます。

鉄蓋の大きさ	高さ	重量	適用呼び径 (オート弁)
φ 600	100	約 91kg	125以下
φ 800	150	約217kg	200以下
φ 900	150	約276kg	300以下