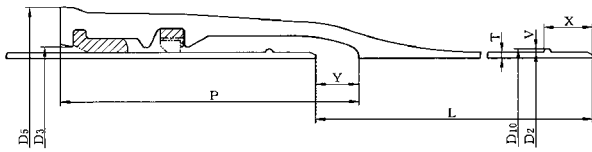
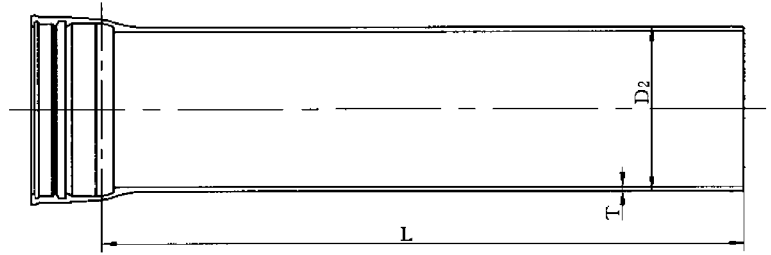


NS形 ダクティル鑄鉄管(E種管)



呼び径	価格	管厚	各部寸法						有効長	質量(kg)		
D	珪砂粉体	T	D ₂	D ₅	D ₁₀	P	Y	X	L	1本あたり	受口突部	挿し口突部
75	13,200	4.5	93	156.1	98	199.5	45	33	4000	44.4	9.0	0.03
100(4m)	21,800	4.5	118	184.1	124	199.5	45	33	4000	56.5	11.1	0.04
100(5m)	22,020	4.5	118	184.1	124	219.5	55	33	5000	68.8	12.0	0.04
150	37,500	5.5	169	239	175	238	60	33	5000	118	18.1	0.04

NS形 ダクティル鑄鉄異形管(E種管)

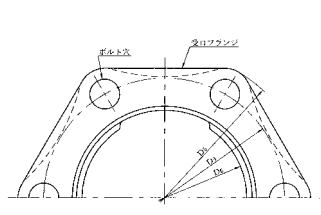
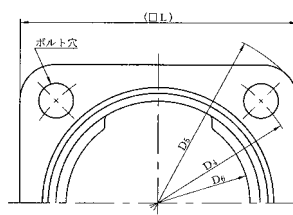
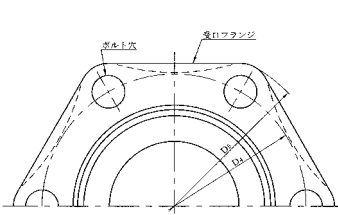
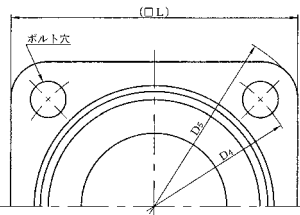
継ぎ輪用

呼び径 75-100

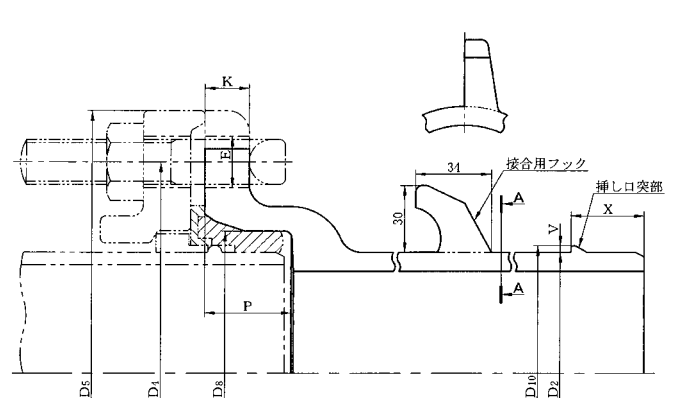
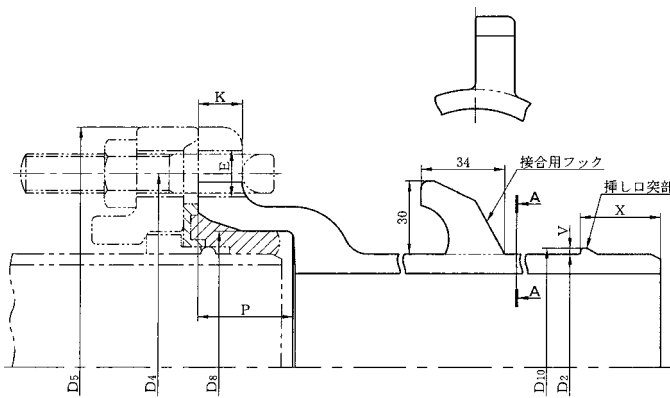
呼び径 150

呼び径 75-100

呼び径 150



矢視A-A



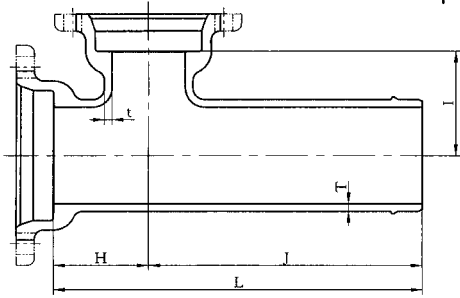
単位(mm)

呼び径	外径		各部寸法								ボルト穴		質量(kg)		
D	D ₂	D ₄	D ₅	D ₆	D ₁₀	K	P	V	X	□L	E	数	受口突部	挿し口突部	接合力
75	93	159	197	112	98	18	39	2.5	33	152	19	4	2.83	0.02	0.06
100	118	186	232	137	124	19	39	3.0	33	178	23	4	3.57	0.03	0.06
150	169	250	296	188	175	20	39	3.0	33	—	23	6	6.42	0.04	0.06

単位(mm)

呼び径	各部寸法								ボルト穴	
D	D ₄	D ₅	D ₆	D ₈	K	P	□L	E	数	
75	159	197	100.8	112	18	39	152	19	4	
100	186	232	126.8	137	19	39	178	23	4	
150	250	296	177.8	188	20	39	—	23	6	

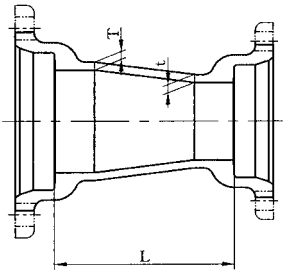
NS形二受T字管(E種管)



単位(mm)

呼び径		価格 粉体	管厚		各部寸法				質量(kg)
D	d		T	t	H	I	J	L	
75	75	12,350	8.0	8.0	120	100	290	410	12.6
100	75	14,900	8.0	8.0	120	110	290	410	15.2
100	100	16,560	8.0	8.0	140	110	310	450	16.9
150	75	22,040	8.5	8.0	140	155	290	430	23.3
150	100	24,990	8.5	8.0	160	155	310	470	25.5
150	150	27,700	8.5	8.5	190	160	310	500	30.0

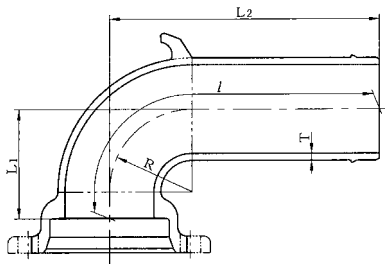
NS形両受片落管(E種管)



単位(mm)

呼び径		価格 粉体	管厚		有効長	質量(kg)
D	d		T	t	L	
100	75	11,030	8.0	8.0	180	9.55
150	100	14,790	8.5	8.0	180	14.5

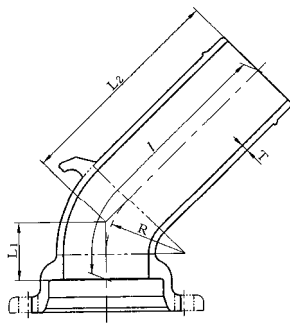
NS形曲管90°(E種管)



単位(mm)

呼び径	管厚	価格 粉体	各部寸法			管心長 I	質量(kg)
			R	L ₁	L ₂		
75	8.0	9,710	70	100	290	360	8.41
100	8.0	13,400	95	130	310	399	11.6
150	8.5	22,240	145	180	380	498	21.8

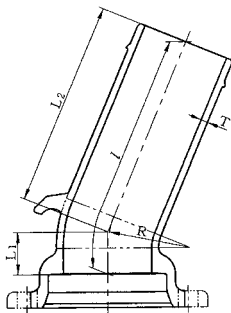
NS形曲管45°(E種管)



単位(mm)

呼び径	管厚	価格 粉体	各部寸法			管心長 I	質量(kg)
			R	L ₁	L ₂		
75	8.0	8,210	70	60	250	307	7.60
100	8.0	10,910	95	70	260	326	10.1
150	8.5	17,750	145	100	290	384	18.3

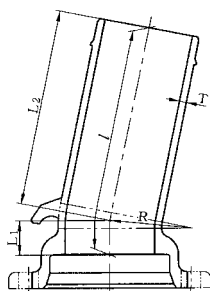
NS形曲管22 1/2°(E種管)



単位(mm)

呼び径	管厚	価格 粉体	各部寸法			管心長 I	質量(kg)
			R	L ₁	L ₂		
75	8.0	7,750	70	50	230	280	7.18
100	8.0	10,130	95	50	240	290	9.38
150	8.5	16,100	145	70	260	329	16.6

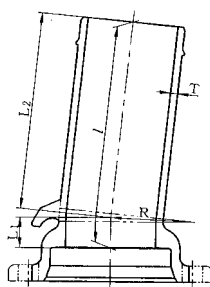
NS形曲管1 1/4°(E種管)



単位(mm)

呼び径	管厚	価格	各部寸法			管心長	質量(kg)
D	T	粉体	R	L ₁	L ₂	l	
75	8.0	7,590	70	40	230	270	7.03
100	8.0	9,720	95	40	230	270	9.00
150	8.5	14,730	145	50	250	300	15.7

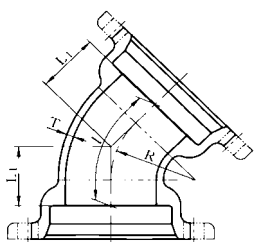
NS形曲管5 5/8°(E種管)



単位(mm)

呼び径	管厚	価格	各部寸法			管心長	質量(kg)
D	T	粉体	R	L ₁	L ₂	l	
75	8.0	7,590	70	40	230	270	7.03
100	8.0	9,720	95	40	230	270	9.00
150	8.5	14,650	145	40	240	280	15.1

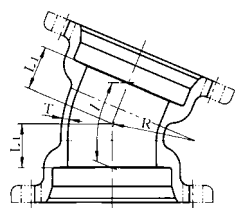
NS形両受曲管45°(E種管)



単位(mm)

呼び径	管厚	価格	各部寸法			管心長	質量(kg)
D	T	粉体	R	L ₁	l		
75	8.0	10,090	70	60	117	7.45	
100	8.0	13,320	95	70	136	9.83	
150	8.5	20,900	145	100	194	18.8	

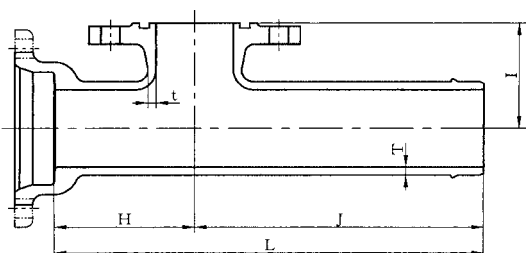
NS形両受曲管22 1/2°(E種管)



単位(mm)

呼び径	管厚	価格	各部寸法			管心長	質量(kg)
D	T	粉体	R	L ₁	l		
75	8.0	9,730	70	50	100	7.18	
100	8.0	12,340	95	50	100	9.11	
150	8.5	19,000	145	70	139	17.1	

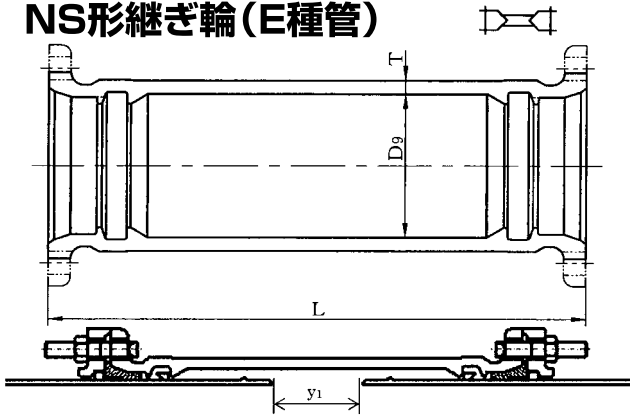
NS形浅層埋設形フランジ付きT字管(E種管) (空気并用・消火栓用)



単位(mm)

呼び径		価格	管厚		各部寸法				質量(kg)
D	d	粉体	T	t	H	l	J	L	
75	75	16,400	8.0	8.0	160	105	290	450	14.2
100	75	19,520	8.0	8.0	160	120	290	450	16.9
150	75	25,500	8.5	8.0	160	170	290	450	25.0

NS形継ぎ輪 (E種管)



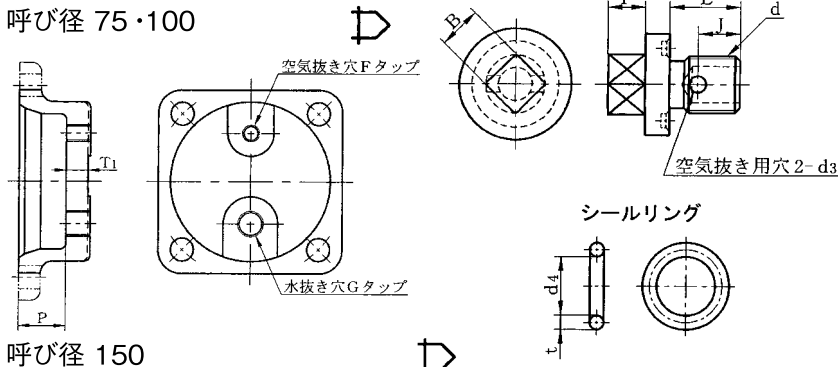
単位(mm)

呼び径	価格	管厚	各部寸法			継ぎ輪の標準胴付寸法	質量(kg)
D	粉体	T	D ₉	L		y ₁	
75	21,730	11	117	440		185	15.9
100(4m)	28,040	11	145	450		190	20.2
100(5m)	28,730	11	145	470		200	20.7
150	33,170	12	196	490		235	34.2

NS形帽 (E種管)

空気抜き用及び水抜き用ボルト
(JIS G 4303 の SUS304)

呼び径 75・100

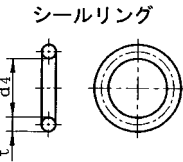
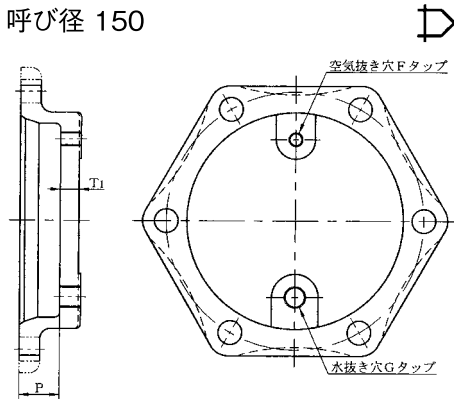


単位(mm)

ねじの呼び	空気抜き用及び水抜き用ボルト						シールリング	
	各部寸法						各部寸法	
d	B	F	J	L	D ₃	t	D ₄	
G1/4	12	10	16.5	21	4	5	19	
G1/2	14	12	16.5	22	6	5	21	

注記 シールリングの材質は、SBRとし、デュロメータ硬さはHA70、引張強さ18MPa以上とする。

呼び径 150

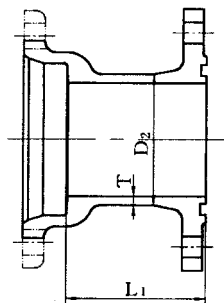


単位(mm)

呼び径	価格	各部寸法		管心長		質量(kg)
D	粉体	T ₁	P	F	G	
75	10,480	18	39	G1/4	G1/2	3.70
100	12,750	18	39	G1/4	G1/2	4.98
150	16,470	18	39	G1/4	G1/2	9.28

注記1 この帽の最大使用静水圧は、0.75MPaとする。
注記2 Gの記号はJIS B 0202の管用平行ねじとする。
なお、帽には、シーリングをセットした空気抜き用及び水抜き用ボルトを取り付ける。

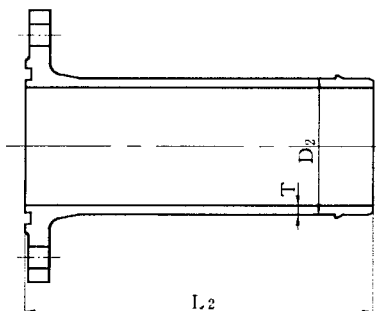
NS形短管1号 (E種管) (形式2)



単位(mm)

呼び径	管厚	価格	外径	有効長	質量(kg)
D	T	粉体	D ₂	L ₁	7.5K
75	8.0	9,700	93	125	8.40
100	8.0	12,010	118	125	10.4
150	8.5	16,630	169	125	16.3

NS形短管2号 (E種管) (形式2)



単位(mm)

呼び径	管厚	価格	外径	有効長	質量(kg)
D	T	粉体	D ₂	L ₂	7.5K
75	8.0	9,540	93	300	8.26
100	8.0	12,010	118	300	10.4
150	8.5	15,610	169	300	15.3