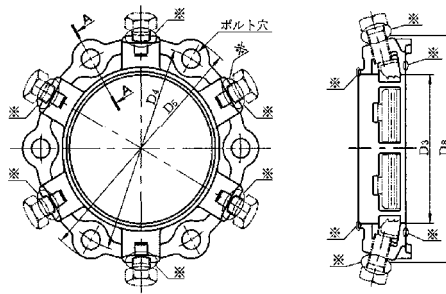
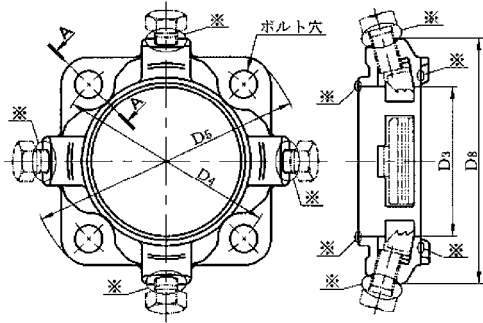


# 切管ユニット

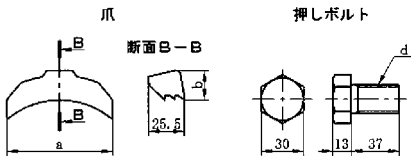
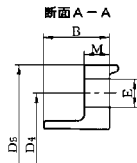
## NS形N-Link (E種管) 呼び径75・100

## 呼び径150



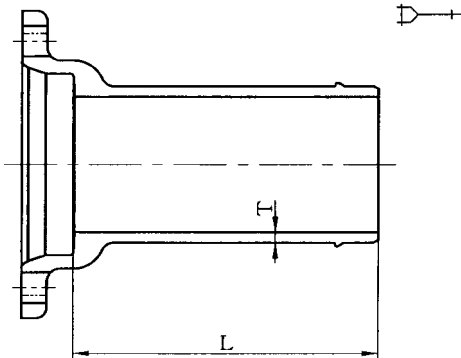
単位(mm)

呼び径	本体									爪		押しボルト			
	価格	各部寸法				ボルト穴				質量(kg)		1セットの数			
		D <sub>3</sub>	D <sub>4</sub>	D <sub>5</sub>	D <sub>6</sub>	B	M	E	数	a	b	ボルトの呼び	1セットの数		
75	8,630	101	159	197	184	52	19	19	4	2.80	62	21	4	M20	4
100	10,290	127	186	232	209	53	20	23	4	3.51	75	21	4	M20	4
150	14,160	178	250	296	265	57	21	23	6	6.00	76.5	21.8	6	M20	6



注記1 爪の材質は、JIS G 5502のFCD450-10とし、適切な熱処理を施す。  
 なお、爪は、ゴムなどの適切な方法によって溝部に取り付ける。  
 注記2 押しボルトの材質は、JIS G 4303、JIS G 4308、JIS G 4309のSUS304、SUS304J3又はSUSMX7とする。  
 注記3 図中の※部は適切な方法によって爪部の腐食を防ぐため、地下水などが用意に浸入しない対策を施す。この場合、対策ごとに接合部(接合した状態)に静水頭1.3m以上を负荷した状態で5分間保持した後、水が内部に浸入していないことを目視で確認する。

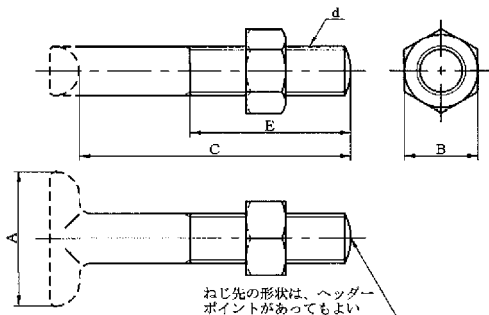
## NS形受挿し短管 (E種管)



呼び径	価格	管厚	有効長	質量(kg)	
				粉体	L
75	8,830	8.0	240	6.52	
100	10,300	8.0	240	8.34	
100(5m)	10,790	8.0	260	8.74	
150	15,600	8.5	285	15.2	

単位(mm)

## NS形T頭ボルト・ナット (E種管)

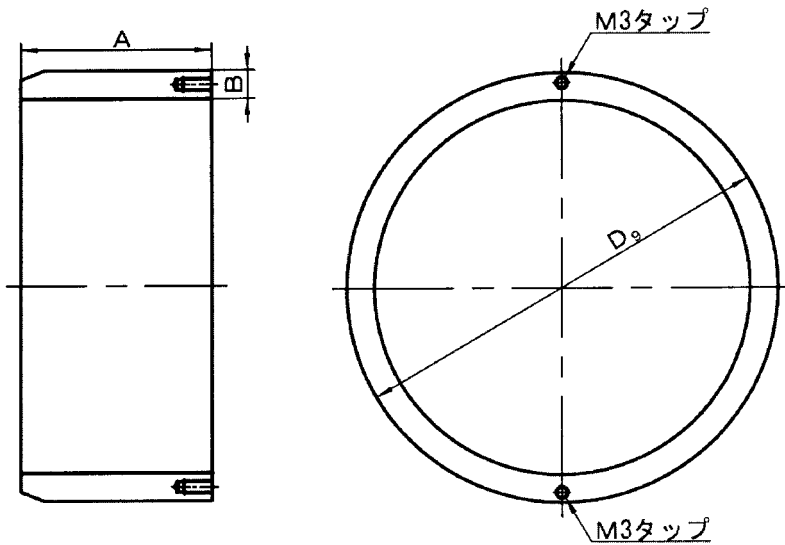


呼び径	各部寸法					1セットの数
	ボルトの呼び	A	B	C	E	
75	M16	38	24	85	55	4
100	M20	55	30	85	55	4
150	M20	55	30	85	55	6

注記1 T頭部の形状は、規定しない。また、ねじ先の形状は平先でもよい。  
 注記2 ナットの形状は、破線の形状でもよい。  
 注記3 ナットの厚さは、JISB1181の附属書JA(規定)の並以上の1種又は2種とする。

単位(mm)

## NS形ライナ(E種管)



単位(mm)

呼び径	価格	各部寸法			質量 (kg)
		D <sub>9</sub>	A	B	
75	3,320	93.0	74	6.0	0.78
100(4m)	4,210	118.0	74	6.0	1.02
100(5m)	4,420	118.0	94	6.0	1.41
150	6,440	169.0	99	6.5	2.20

注記1 ライナの端面には、タップあなを設けてもよいものとします。この場合、タップあなは、2箇所以内とし、エポキシ樹脂で充填します。なお、図は、タップあなを2箇所に設ける場合の一例を示します。

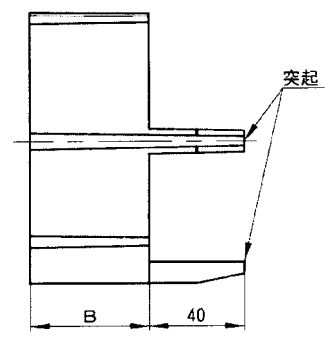
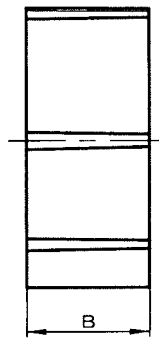
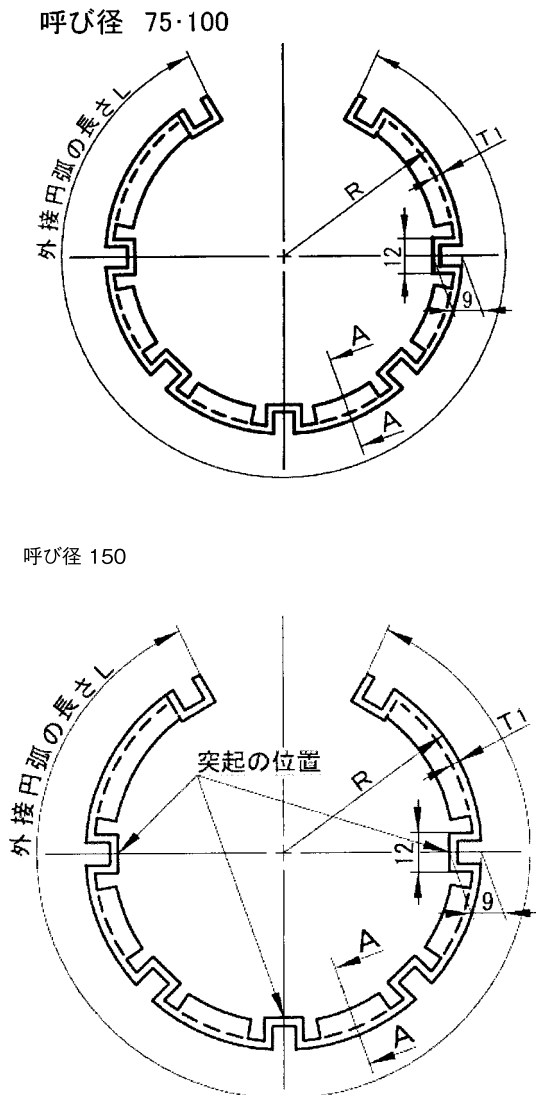
注記2 本価格にはライナボードを含みます。

## NS形ライナボード(E種管)

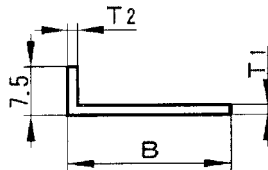
呼び径 75・100

呼び径 75・100(4m)

呼び径 100(5m)・150



断面A-A

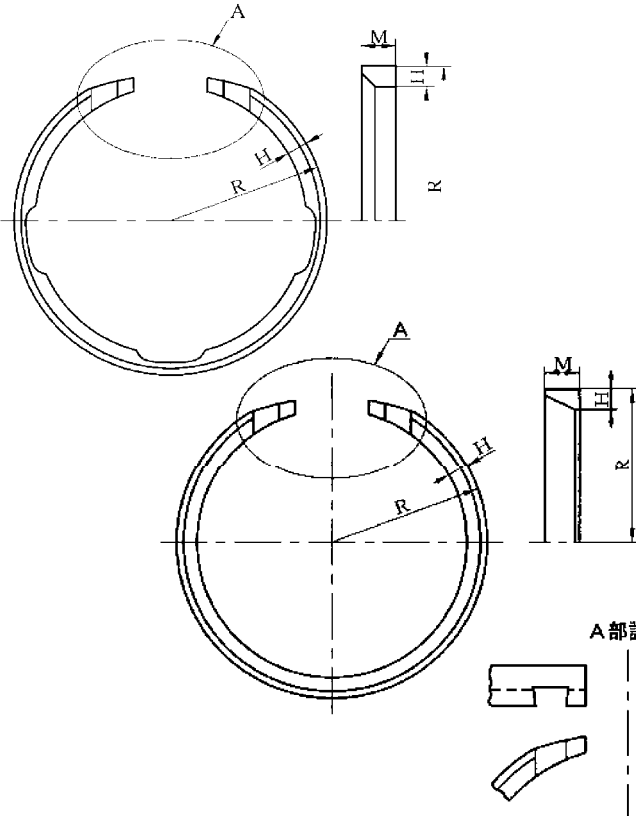


呼び径 150

単位(mm)

呼び径	各部寸法				
	R	B	L	T <sub>1</sub>	T <sub>2</sub>
75	60.0	50	307	1.5	1.5
100(4m)	74.0	50	389	1.5	1.5
100(5m)	74.0	50	389	1.5	1.5
150	99.5	50	549	1.5	1.5

## NS形ロックリング(直管用・継ぎ輪用)(E種管) 呼び径75・100 呼び径150

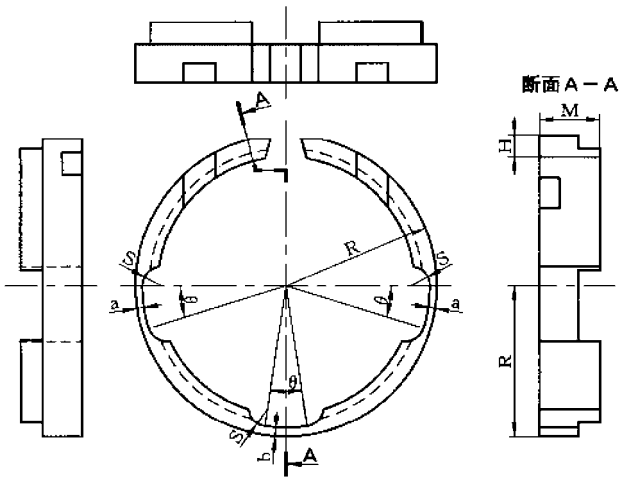


単位(mm)

呼び径	各部寸法			質量(kg)
	H	M	R	
75	8	15	54.5	0.154
100	8	15	68.0	0.225
150	9	15	93.5	0.354

※呼び径75・100はGX形ロックリングとなります。

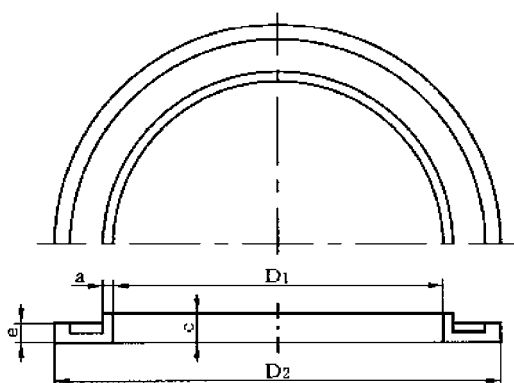
## NS形ロックリング(異形管用)(E種管)



単位(mm)

呼び径	各部寸法							質量(kg)
	H	M	R	a	b	S	$\theta$ (度)	
75	8	19	54.5	2.0~2.5	2.5~3.2	7	17	0.186
100	9	19	68.0	2.9~3.5	3.5~4.2	7	17	0.274
150	9	19	93.5	2.9~3.5	3.5~4.2	7	12	0.415

## NS形樹脂リング(異形管用)(E種管)



単位(mm)

呼び径	各部寸法				
	D <sub>1</sub>	D <sub>2</sub>	a	c	e
75	101	136.5	3	9	5.2
100	126	159.5	3	9	5.2
150	177	214.5	3	9	5.2