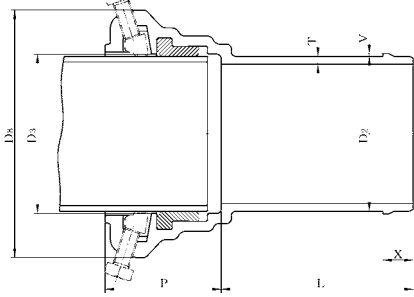


切管ユニット

G X形 P-Link

頭部の寸法はM20



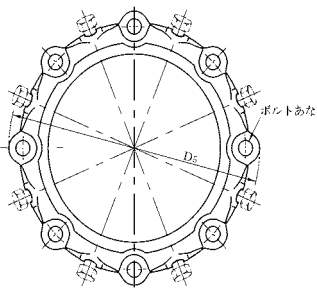
単位:mm

呼び径	価格 粉体	管厚 T	外径 D ₂	各部寸法					有効長 L	質量 (kg)
				D ₃	D ₈	P	V	X		
75	15,940	8.0	93.0	97.8	199	115	2.5	33	180	8.20
100	18,560	8.0	118.0	122.8	225	123	3.0	33	180	10.7
150	26,690	8.5	169.0	173.8	270	127	3.0	33	210	16.8
200	35,050	9.5	220.0	225.0	323	140	3.0	33	220	25.0
250	45,690	10.5	271.6	276.6	375	141	3.0	33	220	32.0
300	72,220	10.5	322.8	327.8	430	152	3.0	35.4	267	50.0

- 注記1 爪の材質は、JIS G 5502のFCD450-10とし、適切な熱処理を行います。
 なお、爪は、ゴムなどの適切な方法によって溝部に取り付けます。
 注記2 押しボルトの材質は、JIS G 4303、JIS G 4308、JIS G 4309のSUS304、SUS304J3又はSUSXM7とします。
 注記3 P-Linkセットは、切管挿口を直管受口に接合する際に使用します。
 注記4 P-Linkセットには、直管用ゴム輪とP-Link本体を含みます。

G X形 G-Link

頭部の寸法はM20



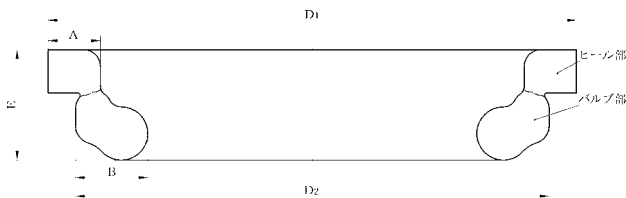
単位:mm

呼び径	価格	各部寸法			ボルト あなの数	質量 (kg)
		D ₃	D ₅	D ₈		
75	14,720	101	210	199	4	3.99
100	16,560	127	244	225	4	5.00
150	20,360	178	305	270	6	6.90
200	27,500	229	354	323	6	9.36
250	31,800	281	409	375	8	12.5
300	47,440	332	477	430	8	19.0

- 注記1 爪の材質は、JIS G 5502のFCD450-10とし、適切な熱処理を行います。
 なお、爪は、ゴムなどの適切な方法によって溝部に取り付けます。
 注記2 押しボルトの材質は、JIS G 4303、JIS G 4308、JIS G 4309のSUS304、SUS304J3又はSUSXM7とします。
 注記3 G-Linkセットは、切管挿口を異形管・ソフトシール弁の受口に接合する際に使用します。
 注記4 G-Linkセットには、異形管用ゴム輪とT頭B・N、G-Link本体を含みます。

G X形ダクトイル鉄管用接合部品

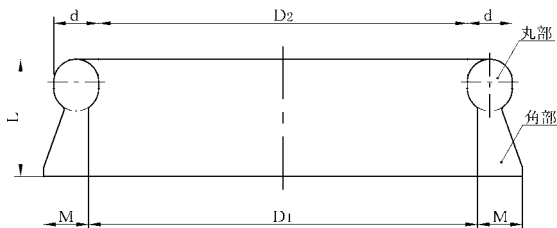
G X形ゴム輪（直管用、P-Link用）



単位:mm

呼び径	各部寸法				
	D ₁	D ₂	A	B	E
75	127.7	112.3	13.9	18.4	29.3
100	159.3	142.9	15.7	21.8	33.2
150	212.8	196.4	16.1	22.3	35.5
200	270.9	251.7	20.1	25.9	40.9
250	324.1	304.7	20.2	25.9	41.9
300	386.5	366.5	23.3	31.4	43.7
400	500.8	478.8	27.5	38.9	51.1

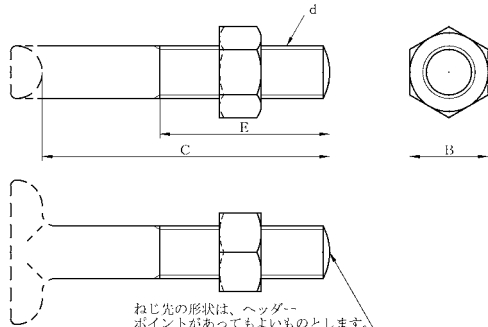
G X形ゴム輪（異形管用）



単位:mm

呼び径	各部寸法				
	D ₁	D ₂	d	L	M
75	93	84	20	49	20
100	116	107	20	49	20
150	165	156	20	50	20
200	216	207	20	50	20
250	266	257	20	50	20
300	316	306.5	21.5	54	22
400	416	406.5	21.5	55	22

G X形T頭ボルト・ナット



単位:mm

呼び径	各部寸法				1セット の数
	ボルト の呼び d	B	C	E	
75	M16	24	100	70	2 (4)
100	M20	30	100	70	2 (4)
150	M20	30	100	70	3 (6)
200	M20	30	100	70	3 (6)
250	M20	30	100	70	4 (8)
300	M20	30	110	75	4 (8)
400	M20	30	110	75	6 (x)

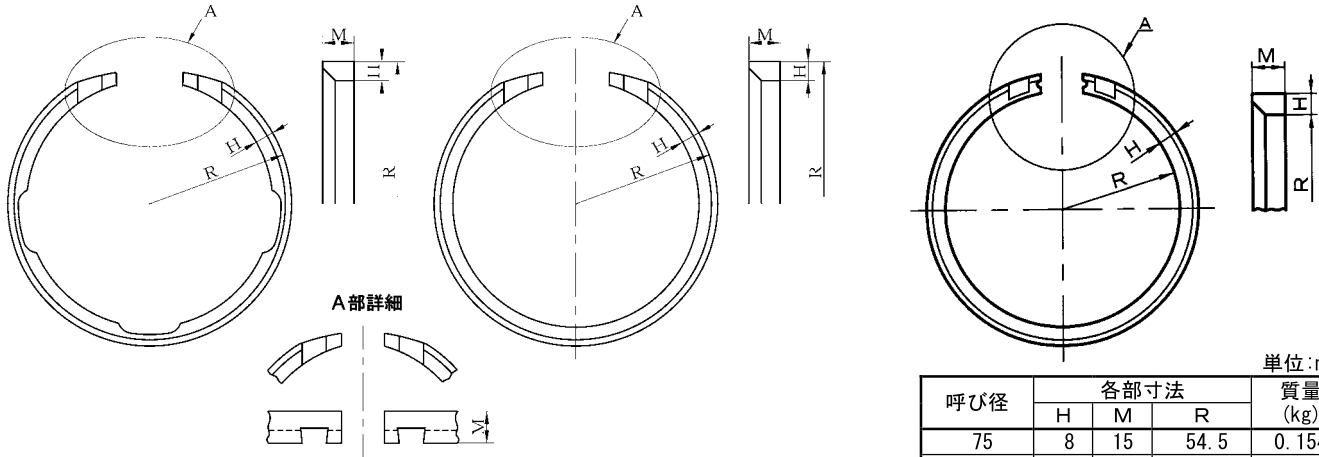
注記1 T頭部の形状は、規定しないものとします。
 注記2 ナットの形状は、破線の形状でもよいものとします。
 注記3 ()内の1セットの数は、G-Linkに使用する場合を示します。

G X形ロックリング

呼び径 75・100

呼び径 150~250

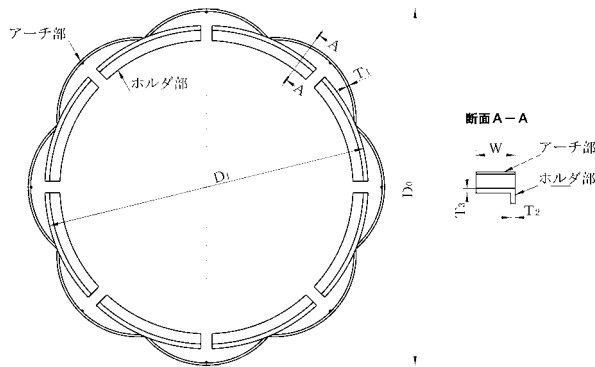
呼び径 300・400



単位:mm

呼び径	各部寸法			質量 (kg)
	H	M	R	
75	8	15	54.5	0.154
100	9	15	68.0	0.225
150	9	15	93.5	0.400
200	9	15	119.0	0.523
250	9	15	144.8	0.649
300	11	20	160.4	1.34
400	11	20	211.8	1.77

G X形ロックリングホルダ

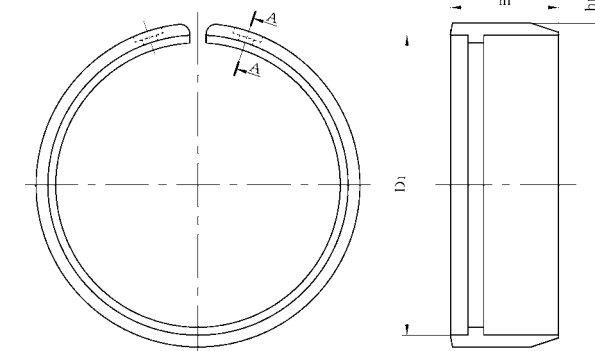


単位:mm

呼び径	各部寸法						ホルダ部の分割数
	D ₀	D ₁	T ₁	T ₂	T ₃	W	
75	126.3	113.0	1	2	2	17	6
100	154.3	140.0	1	2	2	17	8
150	205.3	191.0	1	2	2	17	10
200	256.5	242.0	1	2	2	17	12
250	308.1	293.6	1	2	2	17	16
300	361.3	346.8	1	2	2	22	12
400	464.7	449.6	1	2	2	22	16

G X形切管用挿し口リング

呼び径75~250



単位:mm

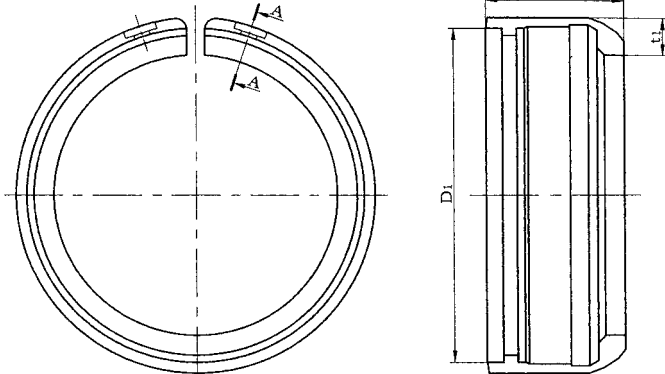
呼び径	各部寸法			質量 (kg) (1セット)
	D ₁	h ₁	m	
75	93.0	2.5	25.5	0.136
100	118.0	3.0	25.5	0.206
150	169.0	3.0	25.5	0.295
200	220.0	3.0	25.5	0.384
250	271.6	3.0	25.5	0.474

注記1 十字穴付きタッピンねじの材質は、JIS G 4308のSUS410とします。

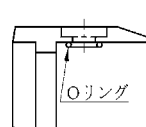
注記2 シールゴム及びOリングの材質は、SBRとし、デュロメータ硬さはHA50程度とします。

呼び径	各部寸法			質量 (kg) (1セット)
	D ₁	m	t ₁	
300	322.8	38	11.5	1.01
400	425.6	38	11.5	1.41

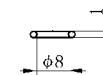
呼び径300・400



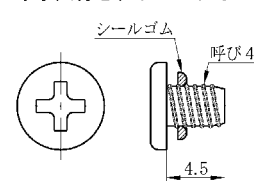
断面A-A



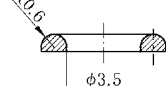
Oリング



十字穴付きタッピンねじ

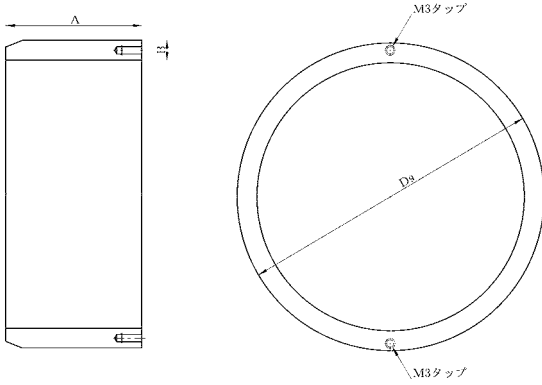


シールゴム

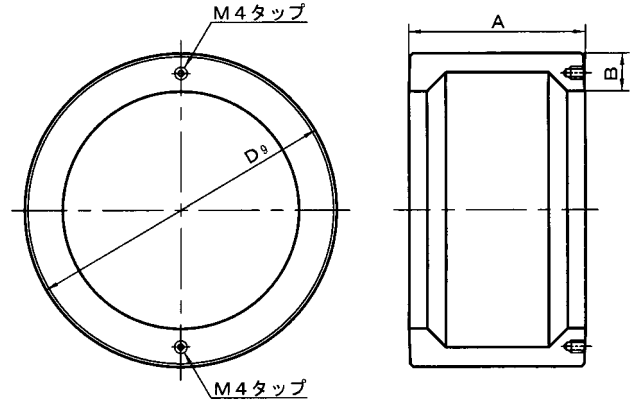


G X形ライナ

呼び径 75~250



呼び径 300・400

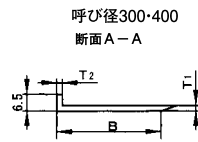
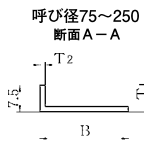
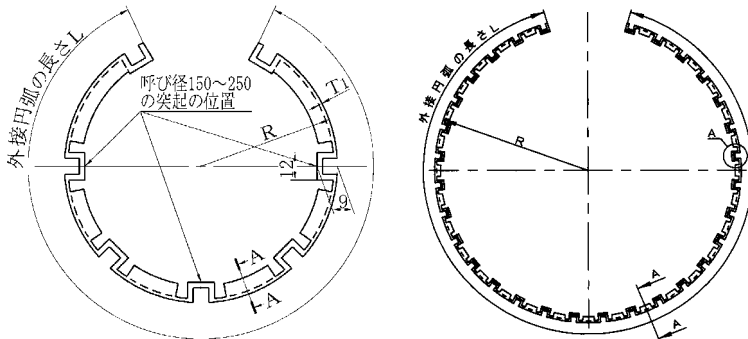


単位: mm

呼び径	価格	各部寸法			質量 (kg)
		D _g	A	B	
75	3,320	93.0	74	6.0	0.78
100	4,210	118.0	74	6.0	1.02
150	6,440	169.0	99	6.5	2.20
200	8,870	220.0	99	6.5	2.93
250	9,420	271.6	99	6.5	3.66
300	21,990	326.5	126	20.0	9.93
400	32,200	428.5	130	20.0	13.5

注記 1 ライナの端面には、タップあなを設けてもよいものとします。この場合、タップあなは、2箇所以内とし、エポキシ樹脂で充填します。なお、図は、タップあなを2箇所に設ける場合の一例を示します。
注記 2 本価格にはライナボードを含みます。

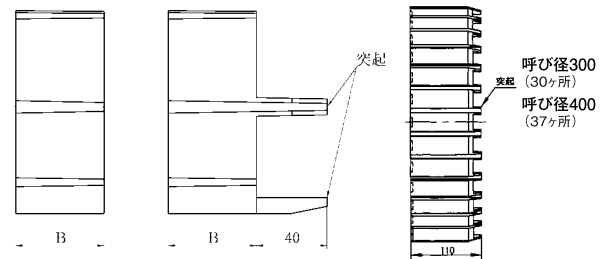
G X形ライナボード



呼び径75・100

呼び径150~250

呼び径300・400



単位: mm

呼び径	各部寸法				
	R	B	L	T ₁	T ₂
75	60.0	50	307	1.5	1.5
100	74.0	50	389	1.5	1.5
150	99.5	50	549	1.5	1.5
200	125.0	50	704	1.5	1.5
250	150.0	50	866	1.5	1.5
300	188.3	90	1084	1.5	1.5
400	240.0	90	1369	1.5	1.5

注記 呼び径 150~250 は、図に示す3か所に突起を設けています。