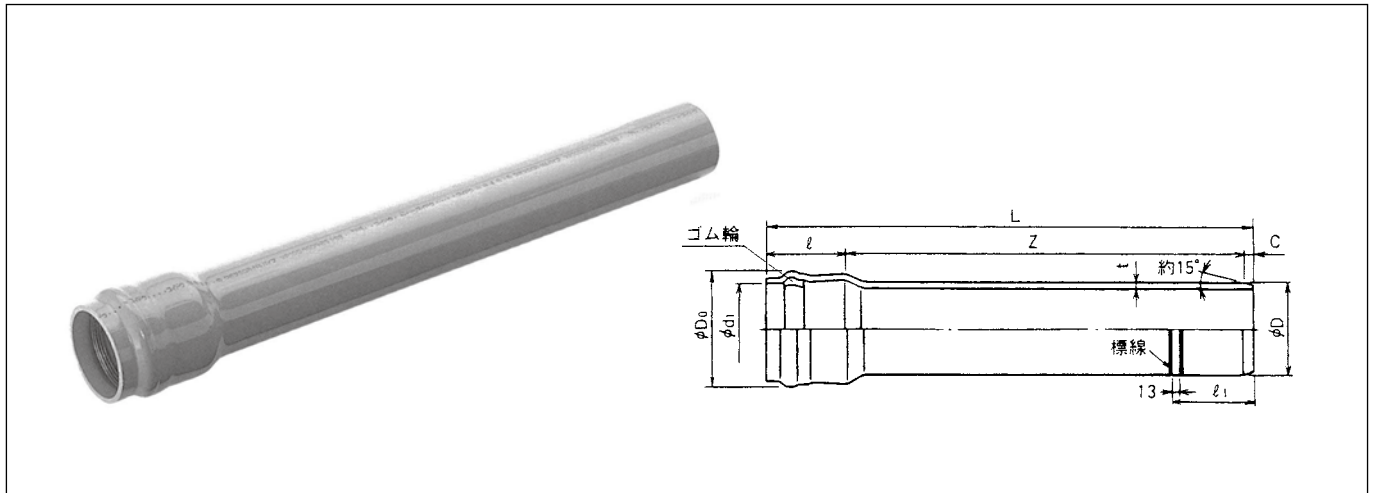


# 水道用ゴム輪形硬質ポリ塩化ビニル管

表中記号  
★印：受注生産品

SGR-NAパイプ〈日本水道協会規格JWWAK129：2011〉（品番4201）

HI・SGR-NAパイプ〈日本水道協会規格JWWAK129：2011〉（品番6401）



単位：mm

呼び径	外径 D			厚さ t	面取り幅 C (標準)	挿し込み標線長さ $\phi_1$ (標準)	平均内径 $d_1$		受口深さ $\phi$	みぞ部外径 $D_0$ (参考)	有効長 Z (参考)	全長 L +30 -10	参考質量 kg/本	規格	呼び径
	基本寸法	最大最小外径許容差	平均外径許容差				基本寸法	許容差							
★ 40	48.0	±0.3	±0.2	4.0±0.3	8	97	48.8	±0.5	100±5	69	5000	5108	4.04 ( 4.01)	メーカー規格	★ 40
50	60.0	±0.4	±0.2	4.5±0.4	8	107	60.9	±0.6	110±5	84	5000	5118	5.90 ( 5.80)	JWWA規格品	50
75	89.0	±0.5	±0.2	5.9±0.4	11	120	90.2	±0.7	120±5	120	5000	5131	11.60 ( 11.37)		75
100	114.0	±0.6	±0.2	7.1±0.5	13	132	115.3	±0.7	130±5	150	5000	5143	18.00 ( 17.70)		100
125	140.0	±0.8	±0.3	7.5±0.5	14	138	141.4	±0.8	135±5	178	5000	5149	23.70 ( 23.27)		AS33
150	165.0	±1.0	±0.3	9.6±0.6	18	152	166.6	±0.8	145±5	208	5000	5163	35.70 ( 35.10)	JWWA規格品	150
200	216.0	±1.3	±0.7	11.5±0.7	21	175	218.0	±1.0	170±10	266	5000	5191	59.86 ( 58.60)	AS33	200
★ 250	267.0	±1.6	±0.9	14.2±0.9	25	194	269.3	±1.2	185±10	325	5000	5210	86.10 ( 83.68)		★ 250
★ 300	318.0	±1.9	±1.0	17.0±1.1	30	214	320.7	±1.3	200±10	385	5000	5230	122.60 ( 119.73)		★ 300

- 備考 1.最大最小外径の許容差とは、任意断面における外径測定値の最大値又は最小値と基本寸法との差をいいます。  
 2.平均外径の許容差とは、任意断面における円周を円周率3.142で除した値又は相互に等間隔な2方向の外径測定値の算術平均値と基本寸法との差をいいます。  
 3.最大最小内径の許容差とは、任意断面における内径測定値の最大値又は最小値と基本寸法との差をいいます。  
 4.平均内径の許容差とは、任意断面における相互に等間隔な2方向の内径測定値の算術平均値と基本寸法との差をいいます。  
 5.参考質量は、比重1.43 (HIは1.40)として計算したものであり、参考のために示すものであって、規格の一部ではありません。  
 6.全長 (L) 及び有効長 (Z) は、受渡当事者間の協議により決めることができます。  
 7.AS33は、日本水道協会承認の塩化ビニル管・継手協会団体規格品です。

(5)は5m 1本当：円

サイズ	ゴム輪受口片受直管			耐衝撃性管			サイズ
	SGR-NA(VP) JWWA K-129(4201)		参考質量 kg/束	HI SGR-NA(VP) JWWA K-129(6401)		参考質量 kg/束	
	価格	梱包数		価格	梱包数		
40 (5)	2,780	7	29	3,870	7	28	40 (5)
50 (5)	4,160	5	30	5,450	5	29	50 (5)
75 (5)	8,210	3	35	10,760	3	34	75 (5)
100 (5)	12,500	2	36	16,180	2	35	100 (5)
125 (5)	16,150	1	24	20,870	1	23	125 (5)
150 (5)	24,750	1	36	31,720	1	35	150 (5)
200 (5)	40,650	1	60	50,310	1	59	200 (5)
250 (5)	58,630	1	86	76,400	1	84	250 (5)
300 (5)	83,770	1	122	106,070	1	120	300 (5)

- (注) (1) ★印は受注生産品です。★はHIのみ受注生産品です。  
 (2) ●印は日本水道協会規格品ではありませんが、日本水道協会より塩化ビニル管・継手協会の団体規格として承認を得ております。  
 (3) ※印はメーカー規格品ですが、日本水道協会の在庫検査品であり、水協マーク入りです。

# 一般流体用SGR-NAパイプ

〈JIS K6741〉

単位：mm

管種	呼び径	差口および直管部							受口部				有効長 Z±15	全長 L (参考)	質量 kg/本 (参考)	有効長 Z±15	全長 L (参考)	質量 kg/本 (参考)	規格	呼び径	
		外径D		厚さt		面取り幅 C (標準)	差込み 線長さ 0 <sub>1</sub> (標準)	平均内径d <sub>1</sub>		受口 深さ φ	みぞ部 外径 D <sub>0</sub> (参考)										
		基本 寸法	最大・最小 外径許容差	平均外径 許容差	最小 寸法			許容差	最小			最大									
VH系	50	60	±0.4	±0.2	4.6	+0.8	8	107	60.3	61.5	110	85	—	—	—	5000	5118	6.5	AS60	50	
	75	89	±0.5	±0.3	6.2	+0.8	11	120	89.5	90.9	120	122	—	—	—	5000	5131	13.0		75	
	100	114	±0.6	±0.4	7.6	+1.0	13	132	114.6	116.0	130	152	—	—	—	5000	5143	20.5		100	
	150	165	±1.0	±0.5	10.5	+1.4	18	152	165.8	167.4	145	210	—	—	—	5000	5163	41.0		150	
	★200	216	±1.3	±0.7	12.1	+1.9	21	175	217.0	219.0	170	268	—	—	—	5000	5191	63.1		200	
	★250	267	±1.6	±0.9	15.0	+2.3	25	194	268.1	270.5	185	328	—	—	—	5000	5210	96.8		250	
VP系	40	48	±0.3	±0.2	3.6	+0.8	8	97	48.3	49.3	100	69	★4000	4108	3.3	5000	5108	4.1	メーカー規格	40	
	200	216	±1.3	±0.7	10.3	+1.4	21	175	217.0	219.0	170	266	★4000	4191	43.7	5000	5191	54.0	JIS	200	
	250	267	±1.6	±0.9	12.7	+1.8	25	194	268.1	270.5	185	325	★4000	4210	66.6	5000	5210	82.0	K6741	250	
VM系	300	318	±1.9	±1.0	15.1	+2.2	30	214	319.4	322.0	200	385	★4000	4230	94.9	5000	5230	116.8	K6741	300	
	350	370	—	±1.2	14.3	+2.0	27	231	371.5	374.5	215	442	4000	4242	105.6	5000	5242	129.9		JIS	350
	400	420	—	±1.3	16.2	+2.2	30	244	421.7	425.0	225	501	4000	4255	135.5	5000	5255	166.8		JIS	400
	450	470	—	±1.5	18.1	+2.6	34	263	471.9	475.5	240	562	4000	4274	171.2	5000	5274	210.5		K6741	450
VU系	500	520	—	±1.6	20.0	+2.8	37	276	522.1	526.0	250	622	4000	4287	210.0	5000	5287	257.9	K6741	500	
	75	89	—	±0.3	2.7	+0.6	5	114	89.5	90.9	120	115	4000	4125	4.9	5000	5125	6.0		JIS	75
	100	114	—	±0.4	3.1	+0.8	6	125	114.6	116.0	130	143	4000	4136	7.3	5000	5136	9.0		JIS	100
	125	140	—	±0.5	4.1	+0.8	8	132	140.6	142.2	135	172	4000	4143	11.8	5000	5143	14.6		JIS	125
	150	165	—	±0.5	5.1	+0.8	12	144	165.8	167.4	145	199	4000	4157	17.1	5000	5157	21.0		JIS	150
	200	216	—	±0.7	6.5	+1.0	15	171	217.0	219.0	170	258	4000	4185	28.5	5000	5185	35.1		JIS	200
	250	267	—	±0.9	7.8	+1.2	18	189	268.1	270.5	185	315	4000	4203	41.8	5000	5203	51.5		JIS	250
	300	318	—	±1.0	9.2	+1.4	20	206	319.4	322.0	200	373	4000	4220	58.8	5000	5220	72.5		JIS	300
	350	370	—	±1.2	10.5	+1.4	21	224	371.5	374.5	215	434	4000	4236	77.7	5000	5236	95.8		JIS	350
	400	420	—	±1.3	11.8	+1.6	24	236	421.7	425.0	225	492	4000	4249	99.6	5000	5249	122.7		JIS	400
	450	470	—	±1.5	13.2	+1.8	26	254	471.9	475.5	240	552	4000	4266	125.6	5000	5266	154.5		JIS	450
★600	630	—	±3.2	17.8	+2.8	33	312	632.5	637.1	290	733	★4000	4279	153.9	5000	5279	189.3	JIS	★600		

- 備考 1. 最大・最小外径の許容差とは、任意断面における外径測定値の最大値または最小値と、基本寸法との差をいいます。  
 2. 平均外径の許容値とは、任意断面における円周を円周率3.142で除した値、または相互に等間隔な2方向の外径測定値の算術平均値と基本寸法との差をいいます。  
 3. 平均内径とは、任意断面における相互に等間隔な2方向の内径測定値の算術平均値をいいます。  
 4. 参考質量は参考にするもので規格の一部ではありません。数値は比重1.43で計算したものです。  
 5. 呼び径50は図と一部形状が異なります。  
 6. VP系の有効長4000mmは受注生産品です。  
 7. AS60は、塩化ビニル管・継手協会団体規格品です。

有効長 4 m、(5)は 5 m 1本当：円

サイズ	※SGR-NA(VH) (4202)			SGR-NA(VP) JIS K6741(4201)			SGR-NA(VM) JIS K6741(4202)			SGR-NA(VU) JIS K6741(4205)			サイズ
	価格	梱包数	参考質量 kg/束	価格	梱包数	参考質量 kg/束	価格	梱包数	参考質量 kg/束	価格	梱包数	参考質量 kg/束	
40	—	—	—	—	—	—	—	—	—	—	—	—	40
40 (5)	—	—	—	2,780	7	29	—	—	—	—	—	—	40 (5)
50	—	—	—	—	—	—	—	—	—	—	—	—	50
50 (5)	4,580	5	32	4,160	5	30	—	—	—	—	—	—	50 (5)
75	—	—	—	—	—	—	—	—	—	3,260	4	19	75
75 (5)	8,990	3	39	8,210	3	35	—	—	—	3,770	4	24	75 (5)
100	—	—	—	—	—	—	—	—	—	4,890	3	22	100
100 (5)	14,330	2	41	12,500	2	36	—	—	—	5,660	3	27	100 (5)
125	—	—	—	—	—	—	—	—	—	7,930	2	24	125
125 (5)	—	—	—	16,150	1	24	—	—	—	9,170	2	29	125 (5)
150	—	—	—	—	—	—	—	—	—	11,450	1	17	150
150 (5)	28,050	1	41	24,750	1	36	—	—	—	13,200	1	21	150 (5)
200	—	—	—	29,690	1	44	—	—	—	19,100	1	28	200
200 (5)	42,930	1	63	33,910	1	54	—	—	—	22,010	1	35	200 (5)
250	—	—	—	45,210	1	67	—	—	—	28,040	1	42	250
250 (5)	64,350	1	100	52,010	1	82	—	—	—	33,120	1	52	250 (5)
300	—	—	—	64,440	1	95	—	—	—	39,460	1	59	300
300 (5)	112,000	1	137	74,320	1	117	—	—	—	46,700	1	72	300 (5)
350	—	—	—	—	—	—	69,980	1	106	52,170	1	78	350
350 (5)	—	—	—	—	—	—	82,220	1	130	63,080	1	96	350 (5)
400	—	—	—	—	—	—	92,770	1	136	68,530	1	100	400
400 (5)	—	—	—	—	—	—	105,550	1	167	82,350	1	123	400 (5)
450	—	—	—	—	—	—	118,360	1	171	87,190	1	126	450
450 (5)	—	—	—	—	—	—	133,440	1	210	103,710	1	154	450 (5)
500	—	—	—	—	—	—	148,880	1	210	110,110	1	154	500
500 (5)	—	—	—	—	—	—	167,870	1	258	127,070	1	189	500 (5)
600	—	—	—	—	—	—	—	—	—	169,190	1	235	600
600 (5)	—	—	—	—	—	—	—	—	—	192,840	1	287	600 (5)

(注) (1)※印はメーカー規格品です。(2)★印は受注生産品です。