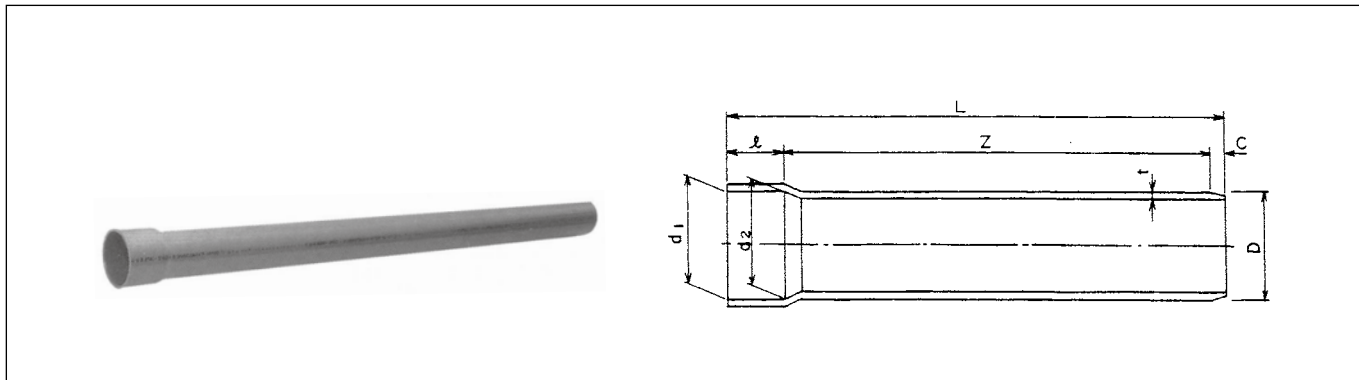


接着受口(TS)直管

●印：メーカー規格品
★印：受注生産品



V P系 <JIS K6741> (品番1301)

単位：mm

呼び径	D	t	Z	L(参考)	d ₁	d ₂	φ	C	参考質量(kg/本)	呼び径
75	89±0.3	5.5± ^{0.8} ₀	4000±15	4069	89.6	88.3	64	5	9.0	75
100	114±0.4	6.6± ^{1.0} ₀	4000±15	4089	114.7	113.2	84	5	14.0	100
125	140±0.5	7.0± ^{1.0} ₀	4000±15	4109	140.9	139.1	104	5	18.4	125
150	165±0.5	8.9± ^{1.4} ₀	4000±15	4137	166.0	163.9	132	5	27.8	150
200	216±0.7	10.3± ^{1.4} ₀	4000±15	4210	217.9	213.9	200	10	42.9	200
250	267±0.9	12.7± ^{1.8} ₀	4000±15	4260	269.3	264.3	250	10	66.3	250
300	318±1.0	15.1± ^{2.2} ₀	4000±15	4310	320.7	314.7	300	10	95.2	300

V M系 <JIS K6741> (品番1302)

単位：mm

呼び径	D	t	Z	L(参考)	d ₁	d ₂	φ	C	参考質量(kg/本)	呼び径
350	370±1.2	14.3± ^{2.0} ₀	4000±15	4360	373.1	366.1	350	10	107.0	350
400	420±1.3	16.2± ^{2.2} ₀	4000±15	4410	423.6	415.6	400	10	139.0	400
450	470±1.5	18.1± ^{2.8} ₀	4000±15	4460	474.0	465.0	450	10	176.5	450
500	520±1.6	20.0± ^{2.8} ₀	4000±15	4510	524.5	524.5	500	10	217.9	500

V U系 <JIS K6741> (品番1305)

単位：mm

呼び径	D	t	Z	L(参考)	d ₁	d ₂	φ	C	参考質量(kg/本)	呼び径
75	89±0.3	2.7± ^{0.6} ₀	4000±15	4069	89.6	88.3	64	5	4.7	75
100	114±0.4	3.1± ^{0.8} ₀	4000±15	4089	114.7	113.2	84	5	7.1	100
125	140±0.5	4.1± ^{0.8} ₀	4000±15	4109	140.9	139.1	104	5	11.3	125
150	165±0.5	5.1± ^{0.8} ₀	4000±15	4137	166.0	163.9	132	5	16.3	150
200	216±0.7	6.5± ^{1.0} ₀	4000±15	4210	217.9	213.9	200	10	27.8	200
250	267±0.9	7.8± ^{1.2} ₀	4000±15	4260	269.3	264.3	250	10	41.8	250
300	318±1.0	9.2± ^{1.4} ₀	4000±15	4310	320.7	314.7	300	10	59.3	300
350	370±1.2	10.5± ^{1.4} ₀	4000±15	4360	373.1	366.1	350	10	79.2	350
400	420±1.3	11.8± ^{1.6} ₀	4000±15	4410	423.6	415.6	400	10	102.3	400
450	470±1.5	13.2± ^{1.8} ₀	4000±15	4460	474.0	465.0	450	10	129.6	450
500	520±1.6	14.6± ^{2.0} ₀	4000±15	4510	524.5	514.5	500	10	160.5	500
600	630±3.2	17.8± ^{2.8} ₀	4000±15	4610	635.3	623.3	600	10	244.7	600

有効長 4 m 1 本当：円

サイズ	V P管 JIS K6741(1301)			V M管 JIS K6741(1302)			V U管 JIS K6741(1305)			サイズ
	価格	梱包数	参考質量 kg/束	価格	梱包数	参考質量 kg/束	価格	梱包数	参考質量 kg/束	
50	2,850	5	23	—	—	—	1,310	15	31	50
65	3,670	5	29	—	—	—	2,070	10	33	65
75	5,600	3	27	—	—	—	2,910	7	33	75
100	8,710	2	28	—	—	—	4,380	5	36	100
125	11,460	2	37	—	—	—	6,940	3	34	125
150	17,340	1	28	—	—	—	10,050	1	16	150
200	26,720	1	43	—	—	—	17,110	1	28	200
250	41,340	1	66	—	—	—	25,720	1	42	250
300	59,330	1	96	—	—	—	36,540	1	59	300
350	—	—	—	67,720	1	107	48,750	1	79	350
400	—	—	—	87,920	1	139	62,990	1	102	400
450	—	—	—	111,690	1	177	79,800	1	130	450
500	—	—	—	137,850	1	218	98,850	1	160	500
600	—	—	—	—	—	—	152,770	1	245	600

- (注) (1) S U管、V A管は全長 4 m で受注生産品です。
 (2) ※印はメーカー規格品です。
 (3) ★印は受注生産品です。
 (4) 5 m 管は25%増、6 m 管は50%増価格となります。