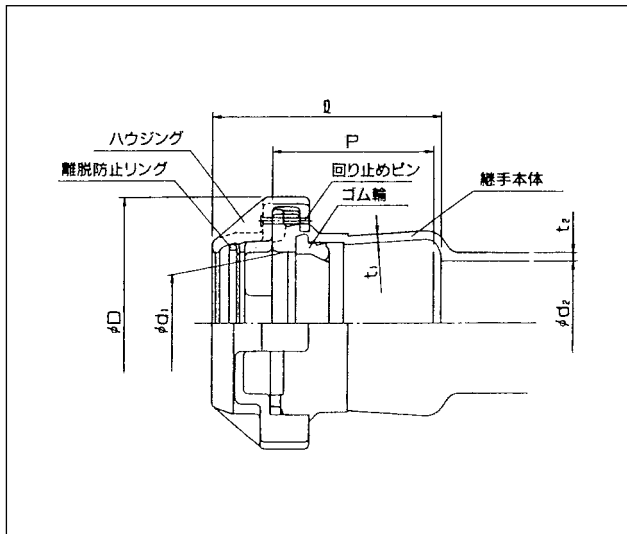
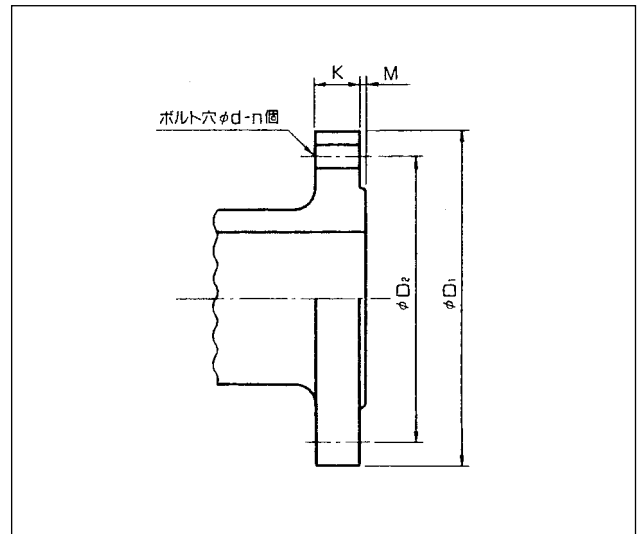


# 鑄鉄SGR-N形異形管(離脱防止リング内蔵型)〈メーカー規格品〉

受口部断面



フランジ部断面



単位：mm

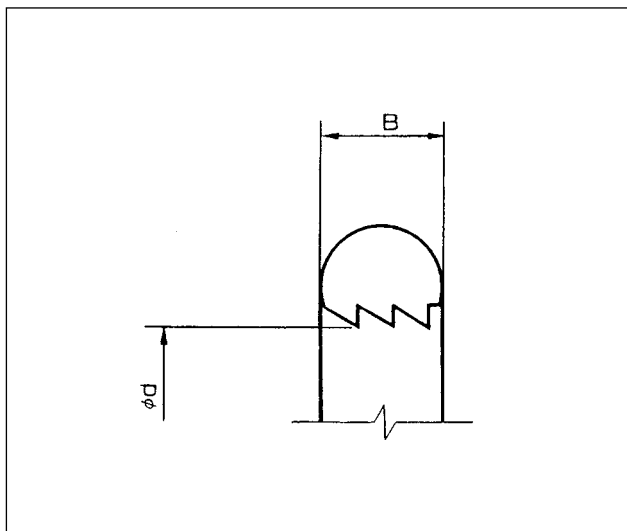
呼び径	d <sub>1</sub>	d <sub>2</sub>	D	t <sub>1</sub>	t <sub>2</sub>	φ	P	呼び径
※50	61.8±0.8	51	128	6±1	6±1	162±6	110	※50
75	90.9±1.0	77	172	7±1	7±1	181±6	120	75
100	116.2±1.0	100	206	7±1	7±1	195±6	130	100
125	142.6±1.0	125	235	7±1	7±1	206±6	135	125
150	168.0±1.2	146	269	7±1	7±1	223±6	145	150
200	219.0±1.6	194	337	8±1	8±1	256±6	170	200

水道フランジタイプ 単位：mm

呼び径	D <sup>+制限なし</sup> <sub>1-2</sub>	D <sub>2</sub> ±1.5	K	M	d <sup>+1.0</sup> <sub>-0</sub>	n個	ボルトの呼び	呼び径
50	155	120.0	18.0	3	19.0	4	M16	50
75	211	168.0	19.0	3	19.0	4	M16	75
100	238	195.0	19.0	3	19.0	4	M16	100
125	263	220.0	19.0	3	19.0	6	M16	125
150	290	247.0	20.0	3	19.0	6	M16	150
200	342	299.0	21.0	3	19.0	8	M16	200

※呼び径50は若干形状が異なります。  
備考1. 材質はFCD450です。  
2. 塗装は内面がエポキシ樹脂粉体塗装、外面がノントール系塗装です。

離脱防止リング共通寸法

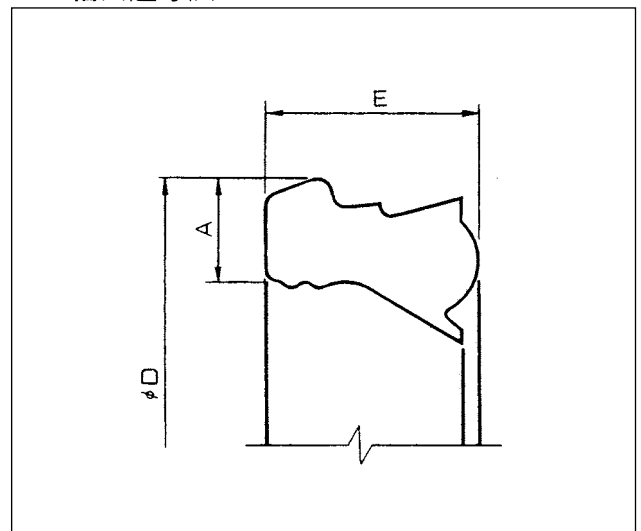


単位：mm

呼び径	φ d	B	呼び径
50	58.9	5.0	50
75	87.9	7.0	75
100	112.8	8.0	100
125	138.7	9.0	125
150	163.4	9.0	150
200	214.2	10.0	200

備考 離脱防止リングの材質はステンレス製です。

ゴム輪共通寸法



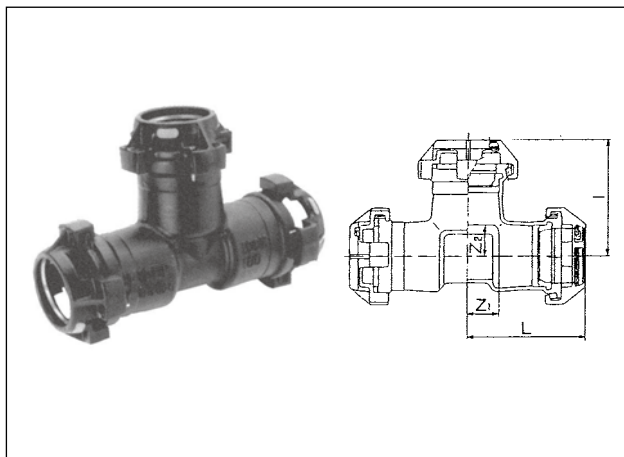
単位：mm

呼び径	E	A	D	呼び径
50	20	8.7	78.0	50
75	25	14.1	117.6	75
100	28	16.1	147.4	100
125	34	17.5	176.4	125
150	38	18.5	203.7	150
200	42	20.0	262.0	200

備考 ゴム輪の材質は良質のスチレンブタジエンゴム (SBR) であり、品質はJWWA K131の附属書によります。

### SGR-N T字管 (品番6283)

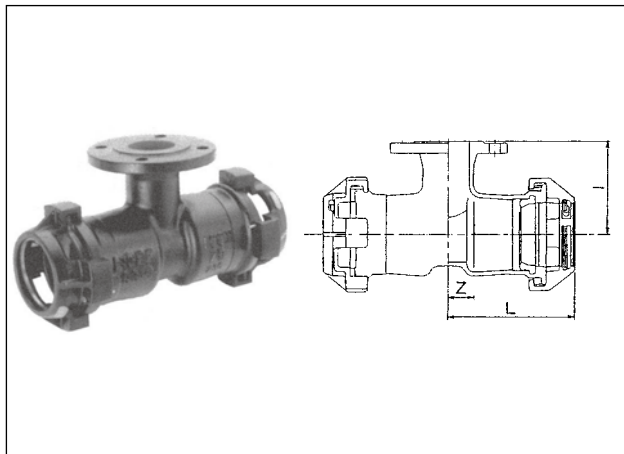
単位：mm



呼び径	価格	Z 1 $\pm\frac{15}{5}$	Z 2 $\pm\frac{15}{5}$	L	I
50× 50	31,000	39	39	193	193
75× 50	35,210	42	49	212	203
75× 75	38,960	55	55	225	225
100× 50	41,860	42	69	224	223
100× 75	45,170	50	65	232	235
100×100	47,420	72	67	254	249
125× 75	62,680	59	87	251	257
125×100	62,220	69	87	261	269
125×125	71,290	84	84	276	276
150× 75	63,560	60	90	265	260
150×100	64,970	84	97	289	279
150×125	94,110	94	94	299	286
150×150	76,150	104	104	309	309
200× 75	101,180	66	122	301	292
200×100	107,040	81	122	316	304
200×125	121,880	96	119	331	311
200×150	117,380	106	129	341	334
200×200	134,320	131	131	366	366

### SGR-N フランジ付T字管 (品番6284)

単位：mm

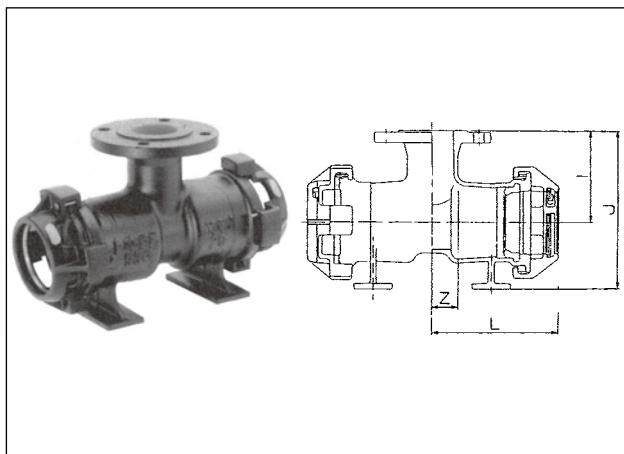


呼び径	価格	Z $\pm\frac{15}{5}$	L	I $\pm\frac{15}{5}$
75× 50	37,850	42	212	150
75× 75	40,640	47	217	150
100× 50	44,700	42	224	170
100× 75	47,490	47	229	170
100×100	49,910	72	254	170
125× 75	56,240	49	241	190
150× 50	64,710	44	249	200
150× 75	68,310	49	254	200
150×100	81,840	62	267	200
200× 75	115,300	66	301	230

備考 フランジは水道形です。

### SGR-N 台付T字管 (品番6286)

単位：mm

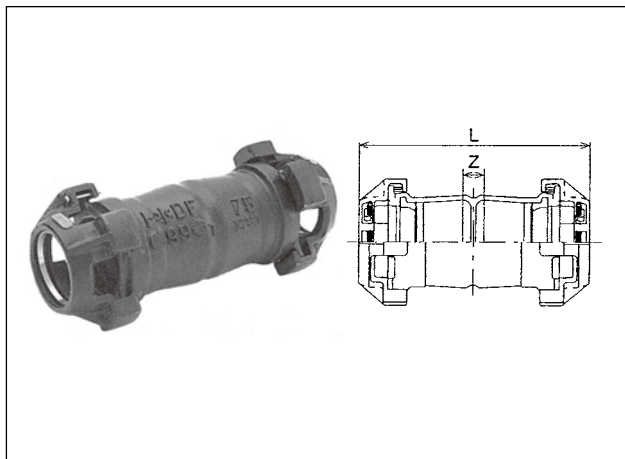


呼び径	価格	Z $\pm\frac{15}{5}$	L	I $\pm\frac{15}{5}$	J
75× 75	48,130	47	217	150	256
100× 75	57,210	47	229	170	293
125× 75	64,390	49	241	190	328
150× 75	75,250	49	254	200	354
200× 75	126,510	66	301	230	417

備考 フランジは水道形です。

**SGR-N 両受短管 (品番6261)**

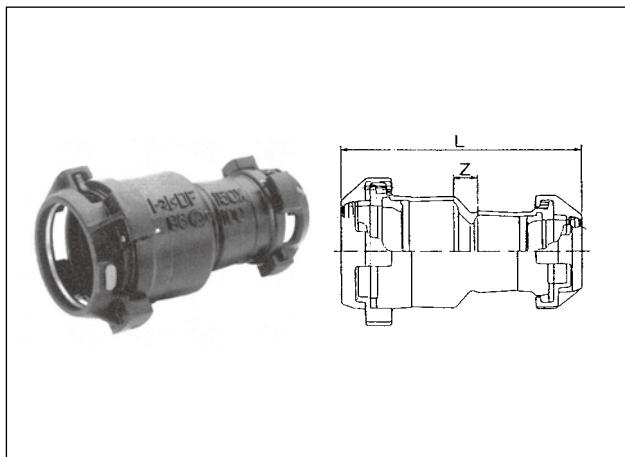
単位：mm



呼び径	価格	L	Z ± 5
50	19,030	330	22
75	24,510	369	29
100	32,580	397	19
125	47,460	413	21
150	54,540	453	25
200	89,410	520	28

**SGR-N 片落管 (品番6285)**

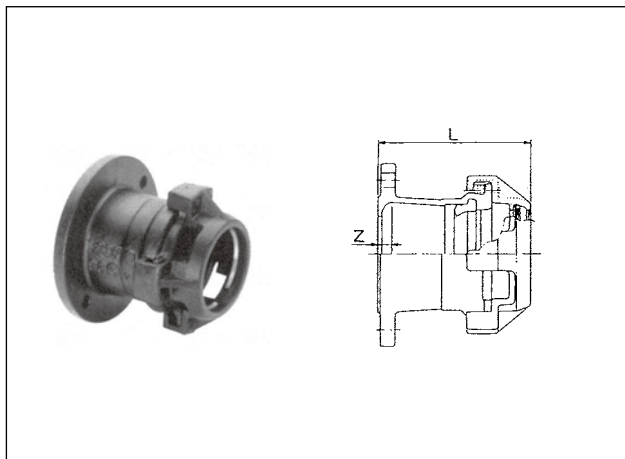
単位：mm



呼び径	価格	L	Z $\begin{smallmatrix} +15 \\ -5 \end{smallmatrix}$
75× 50	21,170	364	40
100× 75	28,960	402	50
125×100	37,850	435	61
150×100	43,380	447	60
150×125	49,350	466	69
200×150	85,390	515	75

**SGR-N フランジ短管 (品番6240)**

単位：mm

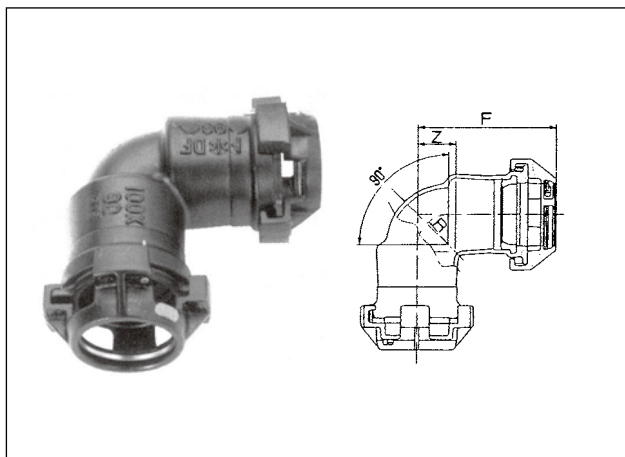


呼び径	価格	L	Z $\begin{smallmatrix} +15 \\ -5 \end{smallmatrix}$
50	14,620	167	13
75	18,490	186	16
100	25,940	200	18
125	32,120	208	19
150	35,560	228	23
200	60,990	266	31

備考 フランジは水道形です。

**SGR-N 90° 曲管 (品番6262)**

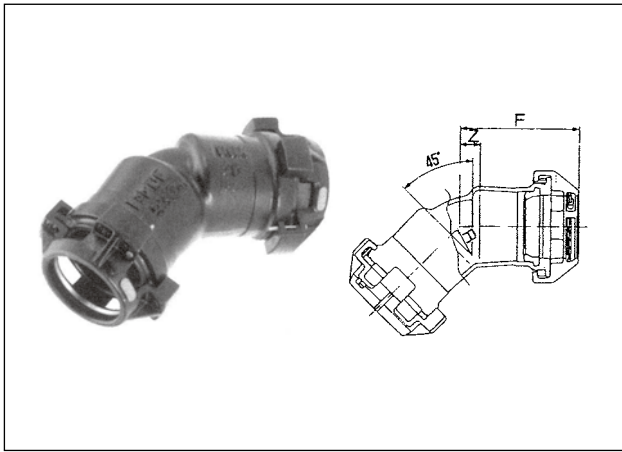
単位：mm



呼び径	価格	R	Z $\begin{smallmatrix} +20 \\ -5 \end{smallmatrix}$	F
50	20,630	29	37	191
75	25,970	46	57	227
100	34,270	56	69	251
125	46,180	69	80	272
150	59,980	80	98	303
200	98,380	106	127	362

**SGR-N 45° 曲管 (品番6262)**

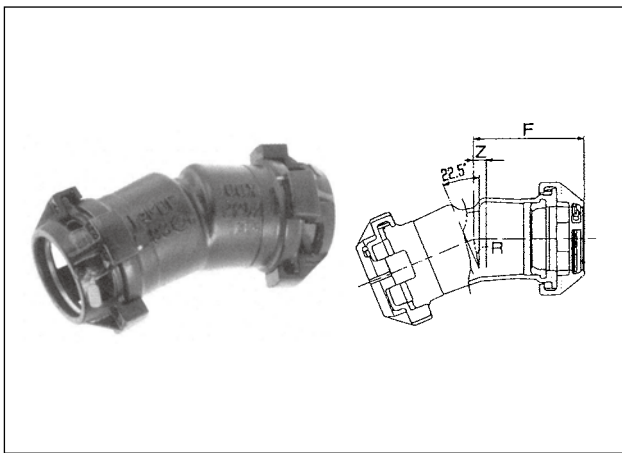
単位：mm



呼び径	価格	R	Z <sup>+20</sup> <sub>-5</sub>	F
50	19,450	29	20	174
75	25,060	46	30	200
100	32,490	56	36	218
125	43,330	69	39	231
150	53,340	80	51	256
200	91,750	106	65	300

**SGR-N 22 1/2° 曲管 (品番6262)**

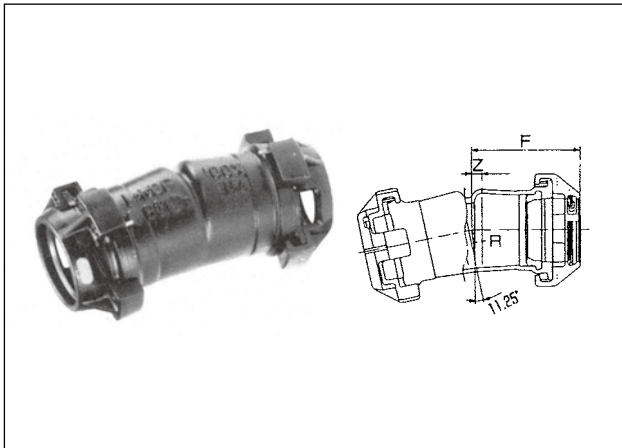
単位：mm



呼び径	価格	R	Z <sup>+20</sup> <sub>-5</sub>	F
50	18,920	29	14	168
75	24,590	46	20	190
100	31,440	56	24	206
125	42,530	69	25	217
150	51,480	80	34	239
200	88,740	106	42	277

**SGR-N 11 1/4° 曲管 (品番6262)**

単位：mm



呼び径	価格	R	Z <sup>+50</sup> <sub>-5</sub>	F
50	17,990	29	11	165
75	24,550	46	16	186
100	32,340	56	19	201
125	41,560	68.5	18	210
150	49,620	80	26	231
200	87,810	105.5	32	267