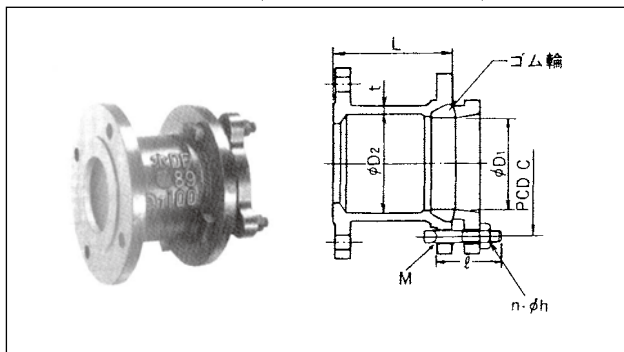


押し輪付フランジ(MFジョイント) 内面エポキシ樹脂粉体塗装品(品番0195)

単位：mm

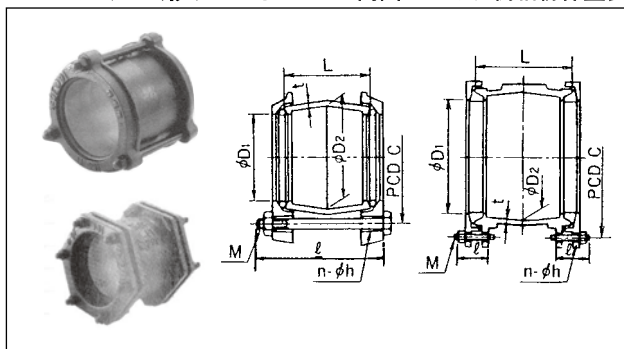


呼び径	価格	D ₁	D ₂	C	t	L	M×φ	n-h	規格
50	17,860	62	68	120	8.0	135	M16×65	4-19	AS35
75	20,980	93	98	155	8.5	150	N16×85	4-19	JWWA規格品
100	28,320	118	123	182	9.0	150	M16×85	4-19	AS35
125	34,400	144	149	210	9.0	150	M16×85	4-19	AS35
150	41,470	169	174	237	9.0	170	M20×90	4-23	JWWA規格品
200	59,760	221	227	292	10.0	165	M20×100	6-23	AS35

- 備考 1. フランジは水道形とします。
 2. ボルト・ナットは酸化被膜処理を施しています。
 3. 呼び径200mm以上は、多少形状が異なります。
 4. V U50・75・100に使用するときには、接続管として必ずVP短管(約50cm)をご使用下さい。

ドレッサー形ジョイント 内面エポキシ樹脂粉体塗装品(品番0197)

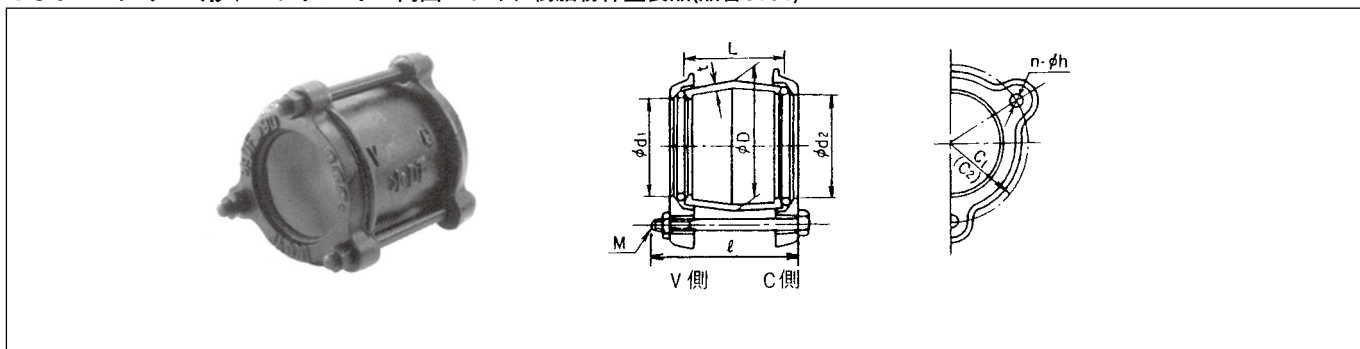
単位：mm



呼び径	価格	D ₁	D ₂	C	t	L	M×φ	n-h	規格
50(ロング)	10,000	64	91	119	8.0	130	M16×190	2-19	JWWA規格品
75(ロング)	11,690	93	118	146	8.0	140	M16×200	2-19	
100(ロング)	17,530	118	146	176	8.5	150	M16×210	3-19	AS35
☆125(ロング)	21,070	144	176	202	8.5	160	M16×220	3-19	AS35
150(ロング)	26,200	169	202	228	9.0	170	M16×230	3-19	JWWA規格品
☆ 200	61,710	221	265	292	10.0	210	M20×100	6-23	AS35

備考 ボルト・ナットは酸化被膜処理を施しています。

VCドレッサー形ジョイント 内面エポキシ樹脂粉体塗装品(品番0191)

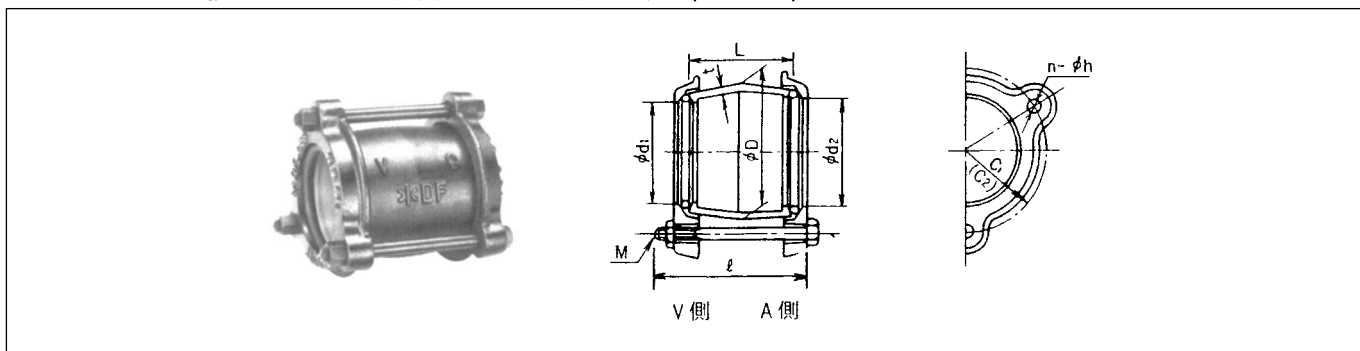


単位：mm

呼び径	価格	d ₁	d ₂	D	t	L	M×φ	C ₁ (V側)	C ₂ (V側)	n-h	規格
75(ロング) ☆	12,860	93	96	118	8.0	140	M16×200	146	146	2-19	JWWA規格品
100(ロング) ☆	19,050	118	121	146	8.5	150	M16×210	176	176	3-19	
150(ロング) ☆	28,230	169	172	202	9.0	170	M16×230	228	228	3-19	

備考 ボルト・ナットは、酸化被膜処理を施しています。

VAドレッサー形ジョイント 内面エポキシ樹脂粉体塗装品(品番0192)



単位：mm

呼び径	価格	d ₁	d ₂	D	t	L	M×φ	C ₁ (V側)	C ₂ (V側)	n-h	規格
☆ 75(ロング)	12,860	93	99	124	8.0	140	M16×200	150	150	2-19	メーカー規格品
☆100(ロング)	19,050	118	128	156	8.5	150	M16×210	184	184	3-19	
☆150(ロング)	28,230	169	187	216	9.0	170	M16×230	244	244	3-19	

備考 ボルト・ナットは、酸化被膜処理を施しています。