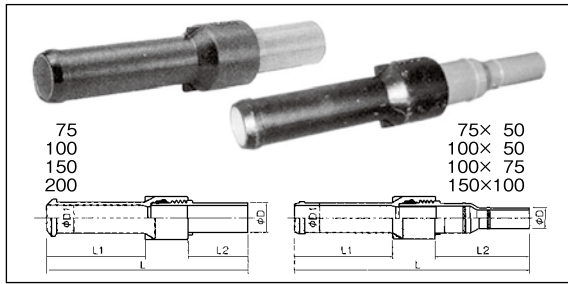


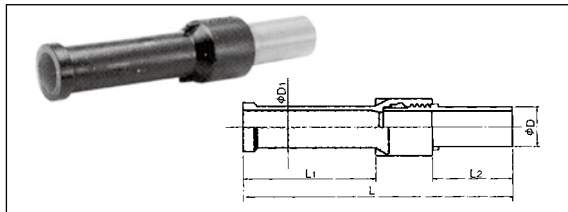
■フランジレス継手
NS形(品番9461)



呼び径	価格	D	D ₁	L ₁	L ₂	L	参考質量 (kg)
75×50	40,300	63	93	300	262	690	10.5
75	24,940	90	93	300	180	610	10.5
100×50	60,800	63	118	300	287	740	16.3
100×75	61,900	90	118	300	297	750	16.5
100	39,300	125	118	300	204	660	16.4
150×100	108,800	125	169	300	367	860	30.2
150	69,140	180	169	300	227	720	29.7
200	128,710	250	220	300	256	815	57.9

備考 1.メーカー規格品です。
2.材質はFCD450-10です。
3.塗装は内面がエポキシ樹脂粉末塗装、外面はノンタル系塗装です。

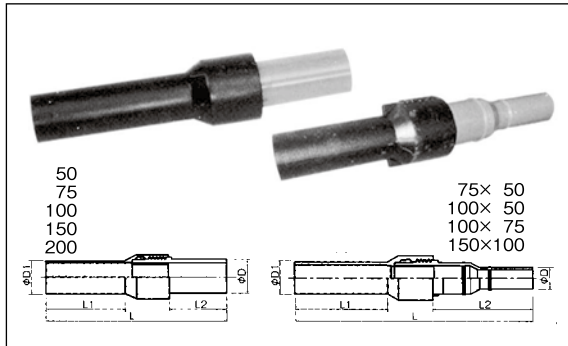
■SII形(品番9461)



呼び径	価格	D	D ₁	L ₁	L ₂	L	参考質量 (kg)
75	24,940	90	93	300	180	610	10.6
100	39,300	125	118	300	204	660	16.7
150	69,140	180	169	300	227	720	30.0
200	128,710	250	220	300	256	815	58.3

備考 1.メーカー規格品です。
2.材質はFCD450-10です。
3.塗装は内面がエポキシ樹脂粉末塗装、外面はノンタル系塗装です。
4.受注生産品です。

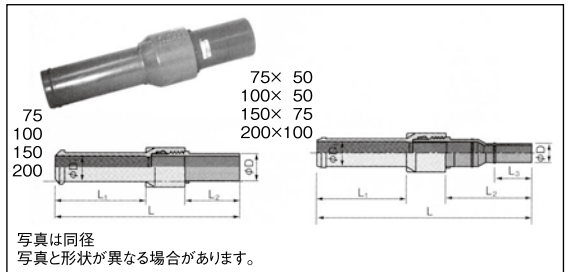
■K形・T形(品番9461)



呼び径	価格	D	D ₁	L ₁	L ₂	L	参考質量 (kg)
50(T形)	23,310	63	60.5	300	160	575	4.7
75×50	38,900	63	93	300	262	690	10.4
※75	23,540	90	93	300	180	610	10.4
100×50	58,700	63	118	300	287	740	16.1
100×75	59,800	90	118	300	297	750	16.3
※100	37,250	125	118	300	204	660	16.3
150×100	101,800	125	169	300	367	860	29.0
※150	61,960	180	169	300	227	720	28.5
※200	126,860	250	220	300	256	815	57.7

備考 1.表中記号…*印:日本水道協会承認の配水用ポリエチレンパイプシステム協会(Politec)団体規格品
無印:メーカー規格品です。
2.材質はFCD450-10です。
3.塗装は内面がエポキシ樹脂粉末塗装、外面はノンタル系塗装です。
4.T形は呼び径50、K形は呼び径75~200です。

■GX形(品番9461)

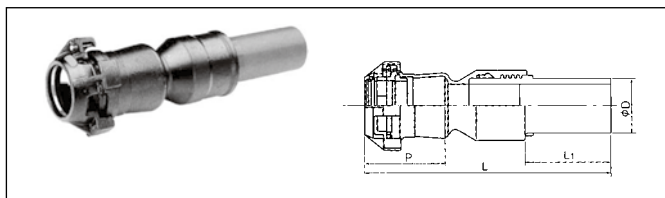


呼び径	価格	D	D ₁	L ₁	L ₂	L ₃	L	参考質量 (kg)
75×50	45,170	63	93	300	262	125	690	10.4
75	29,810	90	93	300	180	—	610	10.4
100×50	67,830	63	118	300	287	125	740	16.2
100×75	68,930	90	118	300	297	165	750	16.4
100	46,330	125	118	300	204	—	660	16.3
150×100	115,760	125	169	300	367	178	860	28.7
150	76,100	180	169	300	227	—	720	28.2
200	148,030	250	220	300	256	—	815	57.9

備考 1.メーカー規格品です。
2.材質はFCD450-10です。
3.内面塗装はエポキシ樹脂粉末塗装です。
4.外面塗装は耐食亜鉛系塗装です。
5.異形管銑鉄部の挿し口寸法は、JWWA G120、121に準拠する。

■PVC管用異種継手(品番9462)

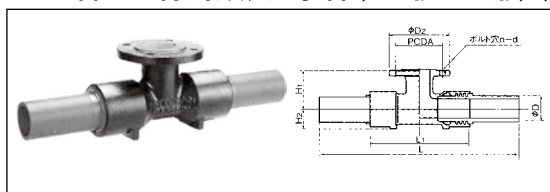
硬質塩化ビニル管側の受口は、クボタシーアイ鑄鉄SGR-N形異形管(離脱防止リング内蔵形)と同じ受口構造になっています。施工は継手受口に塩ビ管を差し込むだけで離脱防止が同時に機能します。



呼び径	価格	D	L	L ₁	P	参考質量 (kg)
50	24,520	63	455	160	162	5.0
75	29,380	90	520	180	181	12.0
100	43,790	125	580	204	195	16.0
150	75,480	180	690	227	223	30.0

備考 1.メーカー規格品です。
2.材質はFCD450-10です。
3.塗装は内面がエポキシ樹脂粉末塗装、外面はノンタル系塗装です。

■PE挿し口付鑄鉄製T字管(RF形・GF形)(品番9463)

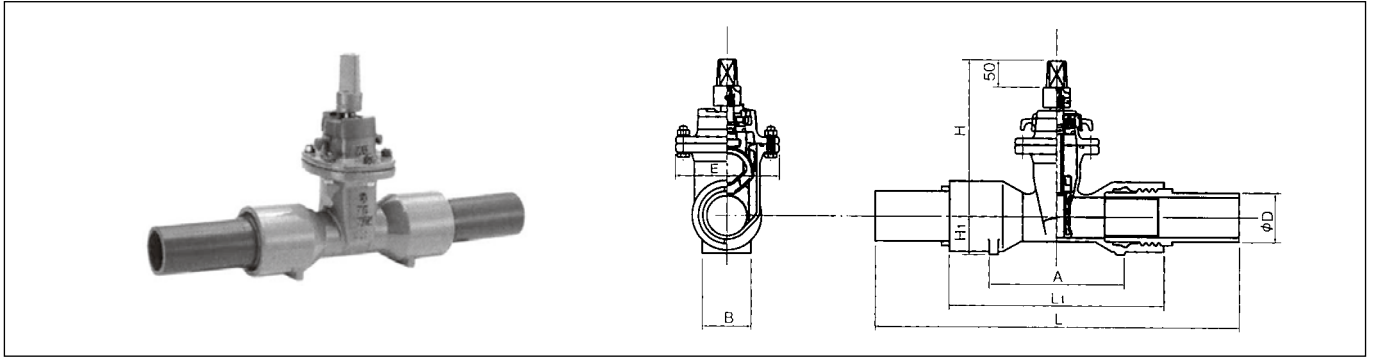


呼び径	価格 (RF形・GF形)	D	PCDA	D ₂	H ₁	H ₂	L ₁	L	n	d	参考質量 (kg)
75×75	53,480	90	168	211	140	70	345	705	4	19	20.0
100×75	77,920	125	168	211	160	90	385	795	4	19	30.0
150×75	121,510	180	168	211	190	120	475	930	4	19	46.0
150×100	121,510	180	195	238	190	120	475	930	4	19	48.0
200×75	251,070	250	168	211	230	160	595	1105	4	19	100
200×100	251,070	250	195	238	230	160	595	1105	4	19	100

備考 1.日本水道協会承認の配水用ポリエチレンパイプシステム協会(POLITEC)団体規格品です。GF形はメーカー規格品となります。
2.材質はFCD450-10です。
3.フランジは水道形です。
4.塗装は内面がエポキシ樹脂粉末塗装、外面はノンタル系塗装です。
5.同梱されているKV/バックン及びGFガスカート1号をご使用ください。
6.ボルト・ナットは含まれておりません。
7.呼び径150、200のGF形は受注生産品です。

■PE挿し口付ソフトシール仕切弁〈左開き・右開き〉(品番9469)

浅層埋設対応形

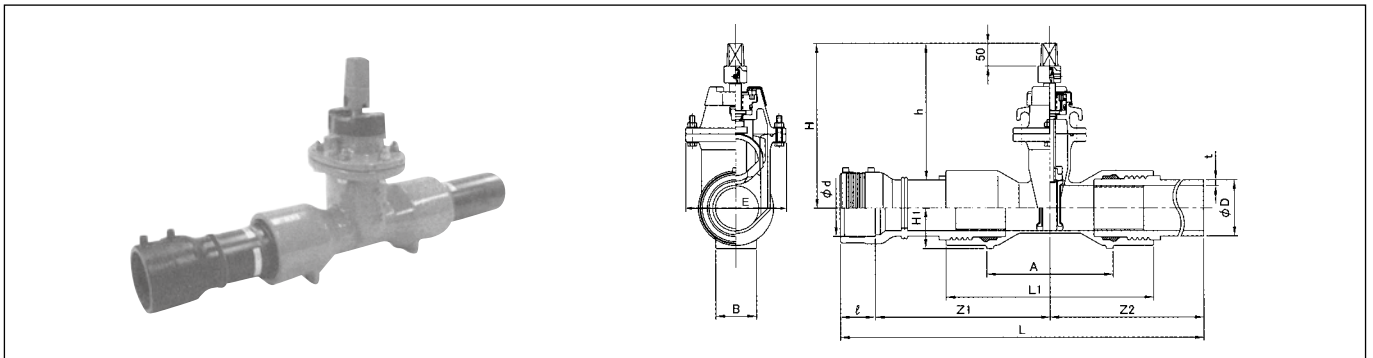


呼び径	価格	L _i	L	D	A	B	H	H ₁	E	参考質量 (kg)
50	103,470	360	680	63	224	70	280	50	164	16
75	111,540	400	765	90	250	90	315	70	192	24
100	139,430	460	865	125	280	90	365	90	222	36
150	232,170	570	1025	180	324	150	440	120	290	73
200	426,780	730	1245	250	388	180	520	160	350	131

備考 1. 配水用ポリエチレンパイプシステム協会 (Politec) 団体規格品です。
2. 材質はFCD450-10です。
3. 塗装は内外面エポキシ樹脂粉末塗装です。
4. 開時計付タイプは受注生産となります。

■EF片受ソフトシール仕切弁〈左開き・右開き〉(品番9469)

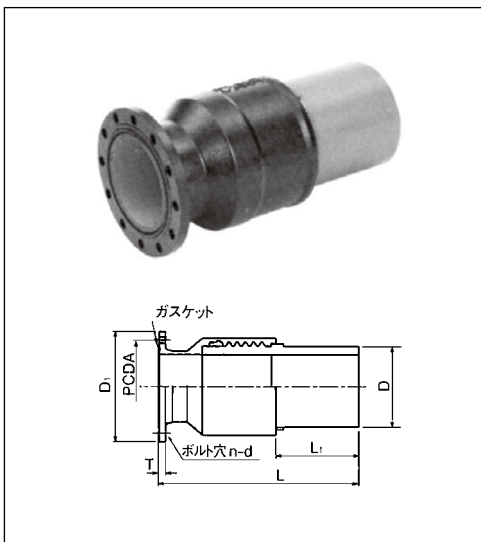
浅層埋設対応形



呼び径	価格	d (平均内径)	D (平均内径)	t	L±20	L ₁	ℓ	Z ₁	Z ₂	B	H	H ₁	h	E	A	参考質量 (kg)
50	106,240	63.2	63.0	5.8	715	360	48	327	340	70	280	50	248	164	224	16
75	116,280	90.3	90.0	8.2	800	400	62	355	383	90	315	70	270	192	250	24
100	147,230	125.4	125.0	11.4	895	460	77	387	431	90	365	90	302	222	280	36
150	245,770	180.7	180.0	16.4	1053	570	95	448	510	150	440	120	350	290	324	73

備考 1. メーカー規格品
2. バルブ本体は日本水道協会JWWA B 120(水道用ソフトシール仕切弁)に準じています。
3. 平均外径Dとは任意の断面における相互に等間隔な2方向の外径測定値の平均値をいいます。
4. 使用圧力は0.75Mpaです。
5. 形状は呼び径により図面と一部異なります。

■PE挿し口付フランジ短管 (品番9460) (水道形)



呼び径	価格	D	D1	PCDA	L	L1	n	d	T	ボルト	参考質量 (kg)
50	22,490	63	155	120	355	160	4	19	20	M16	5.1
75	28,430	90	211	168	395	180	4	19	21		10.1
100	40,540	125	238	195	445	204	4	19	21		15.4
150	67,280	180	290	247	500	227	6	19	22		25.1
200	134,510	250	342	299	620	256	8	19	23		54.0

(JIS10K形)

呼び径	価格	D	D1	PCDA	L	L1	n	d	T	ボルト	参考質量 (kg)
75	41,800	90	185	150	395	180	8	19	21	M16	10.1
100	51,800	125	210	175	445	204	8	19	21		15.4
150	82,800	180	280	240	500	227	8	23	22	M20	25.1
200	148,220	250	330	290	620	256	12	23	22		54.0

備考 1. 日本水道協会承認の配水用ポリエチレンパイプシステム協会 (POLITEC) 団体規格品です。
2. GFフランジは接続できません。
3. 材質はFCD450-10です。
4. 塗装は内面がエポキシ樹脂粉末塗装、外面はノンタール系塗装です。
5. 同梱されているKVパッキン及びGFガスケット1号をご使用ください。
6. ボルト・ナットは含まれておりません。
7. 接合は、早紀にフランジ側を行い、その後EF接合を行うことをおすすめします。
8. JIS10K形は受注生産品です。
9. JIS10K形に弓形トルクレンチは使用できません。ソケットタイプ又はユニバーサルタイプのトルクレンチをご使用ください。