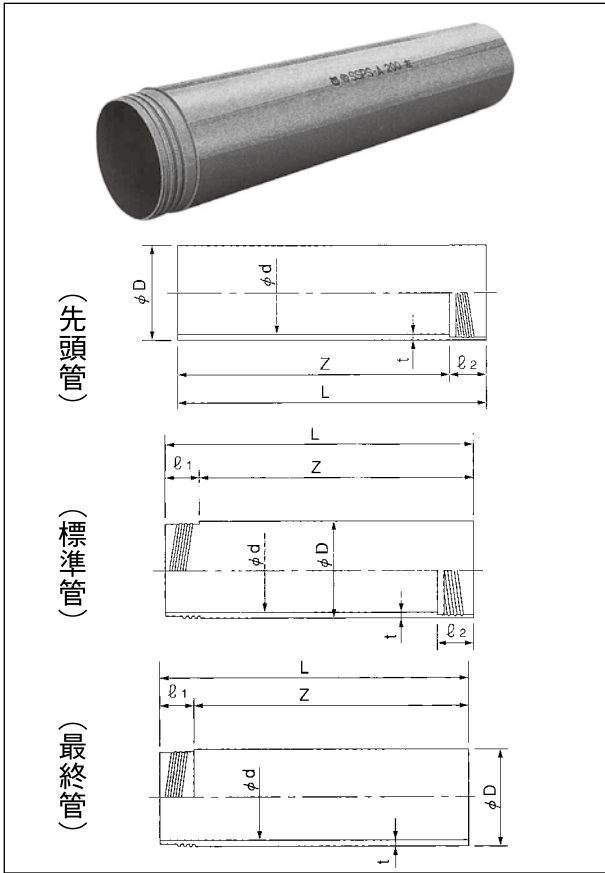


推進用硬質ポリ塩化ビニルパイプ

接着形スパイラル継手付推進管 (品番1011・1012)

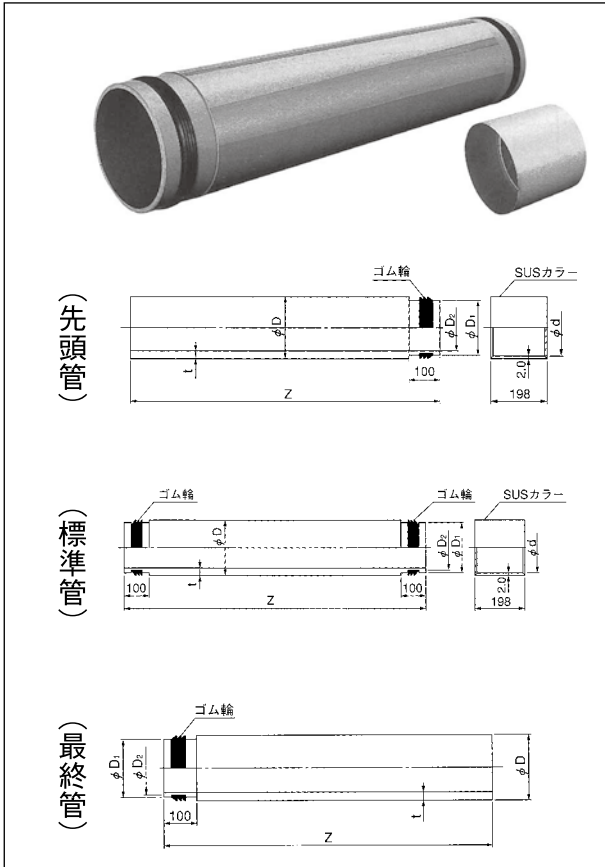
(先頭管・標準管・最終管)



呼び径	Z	価格	D	t	d	φ1	φ2	L(先頭)	L(標準)	L(最終)
150	800	11,990	165	8.9	146	65	64	864	—	—
	1000	14,420						1064	1065	1065
200	800	14,550	216	10.3	194	65	64	864	—	—
	1000	17,330						1064	1065	1065
	2000	31,270						2064	2065	2065
250	800	18,000	267	12.7	240	65	64	864	—	—
	1000	22,100						1064	1065	1065
	2000	39,830						2064	2065	2065
300	800	25,150	318	15.1	286	65	64	864	—	—
	1000	28,730						1064	1065	1065
	2000	50,440						2064	2065	2065
350	800	34,430	370	14.3	339	80	79	864	880	880
	1000	37,250						1064	1080	1080
	2000	70,350						2064	2080	2080
400	800	42,980	420	16.2	385	80	79	864	880	880
	1000	47,090						1064	1080	1080
	2000	83,400						2064	2080	2080
450	800	48,530	470	18.1	431	80	79	864	880	880
	1000	55,720						1064	1080	1080
	2000	105,850						2064	2080	2080
500	800	64,630	520	20	447	80	79	864	880	880
	1000	64,730						1064	1080	1080

ゴム輪SUSカラー付推進管 (品番1011・1012)

(先頭管・標準管・最終管)



呼び径	Z	価格(短・中)	価格(最終)	D	t	D ₁	D ₂	d
150	1000	15,330	9,130	165	8.9	160	154	161.3
	2000	31,080	21,440					
200	1000	19,230	11,400	216	10.3	211	205	212.3
	2000	31,080	21,440					
250	1000	25,600	15,400	267	12.7	262	256	263.3
	2000	40,940	30,740					
300	1000	34,410	22,320	318	15.1	313	307	314.3
	2000	55,970	43,880					
350	1000	44,380	30,450	370	14.3	365	359	366.7
	2000	72,020	54,230					
400	1000	55,540	38,200	420	16.2	415	409	416.7
	2000	90,540	68,680					
450	1000	70,200	51,060	470	18.1	465	459	466.7
	2000	115,060	91,700					
500	1000	79,590	66,700	520	20	515	509	516.7
	2000	148,940	119,040					

※ゴム輪形SUSカラー付推進管の標準管にはSUSカラーとゴム輪(2本)が、先頭管にはSUSカラーとゴム輪(1本)が付属します。

※スパイラル継手直管の場合には、必ずSPバンドをご使用ください。