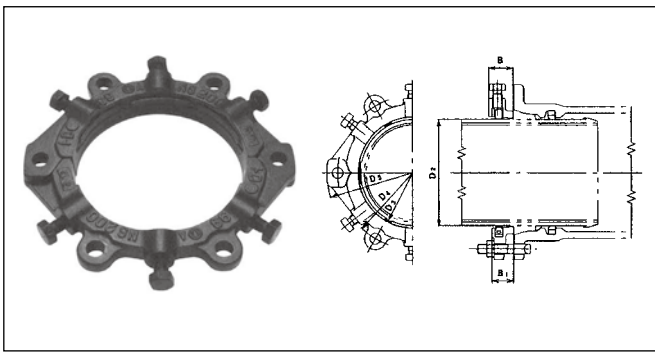


二つ割離脱防止押輪 NS型継輪用 CMNS-2



寸法表

呼び径	D2	D3	D4	D5	B	B1	接合ボルト
75	93.0	97.0	186	224	52.5	42	4-M20×38
100	118.0	122.0	209	255	52.5	42	4-M20×40
150	169.0	173.0	264	310	52.5	43	6-M20×40
200	220.0	224.0	318	364	54.5	47	6-M20×40
250	271.6	275.6	370	416	54.5	48	8-M20×40
300	322.8	326.8	431	477	54.0	54	8-M20×40
350	374.0	378.0	482	528	60.5	65	10-M20×40
400	425.6	429.6	536	582	60.5	65	12-M20×40
450	476.8	480.8	587	633	60.5	65	12-M20×40
500	528.0	532.0	654	700	75	53	14-M20×48
600	630.0	634.8	758	804	80	55	14-M20×48
700	733.0	738.0	876	930	90	59	16-M22×60
800	836.0	836.0	985	1039	100	52	20-M22×60
900	939.0	939.0	1098	1164	105	55	20-M24×75
1000	1041.0	1047.0	1207	1273	110	55	20-M24×75

・用途

上水道、工業用水道、農業用水道、下水道などに使用する、ダクタイル鋳鉄管のNS形接合形式に使用する継輪の水圧による不平均力に対しては離脱防止機能を発揮し、地震などによる大きな力が働いた時はNS形継手の伸縮機能を発揮する押輪として使用します。

・特徴

離脱防止機構は、割押輪単体それぞれの接合ボルト孔相互間に設けられており、押しボルトとこれを保持する本体及び押しボルト先端部に内蔵された爪により構成されています。
管体接触部の爪は、管の外径に均一に接触する弧状のもので、管に対する負担を軽減する2枚以上の刃先形状を採用しています。
離脱防止機能は、水圧による不平均力に大しては離脱防止機能を発揮し、地震等による大きな力が働いた場合には爪が滑りNS形継手の伸縮機能を発揮する機能を持っています。

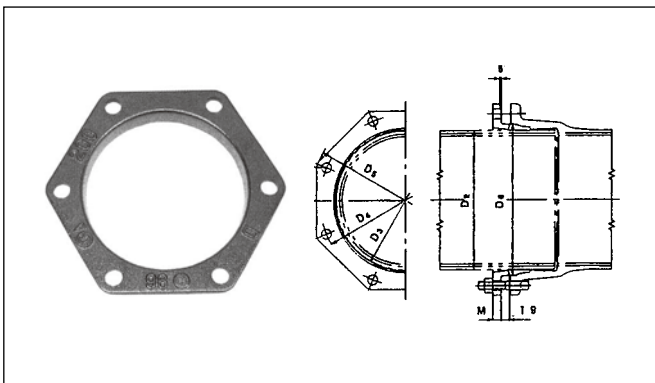
価格

単位：円

呼び径	価格	重量(kg)
75	11,510	4.00
100	13,040	4.90
150	17,890	6.96
200	20,320	9.00
250	22,400	10.88
300	29,150	15.56
350	35,080	18.41
400	41,130	20.90
450	47,840	28.96
500	57,140	38.30
600	69,440	46.06
700	105,360	70.60
800	208,440	92.88
900	252,850	125.40
1000	284,320	146.60

※本体のみの価格です。

押輪 MD-C



寸法表

呼び径	各部寸法					
	D3	D4	D5	D6	E	M
75	97.0	159	197	121.0	19	15
100	122.0	186	232	146.0	23	16
150	173.0	241	287	197.0	23	17
200	224.0	292	338	248.0	23	18
250	275.6	348	394	299.6	23	19

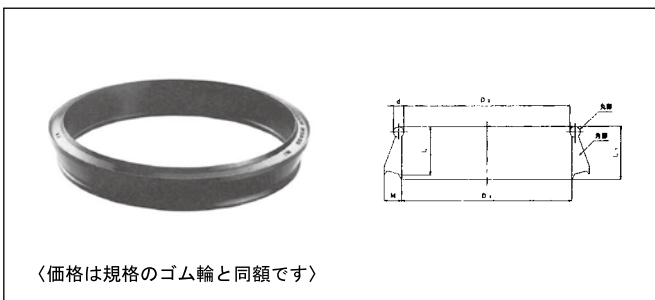
価格

単位：円

呼び径	本体価格	重量(kg)	付属品価格								ゴム輪	酸化被膜組価格	合金組価格	SUS304組価格	呼び径
			メカニカルボルト												
			寸法		酸化被膜		合金		SUS304						
			寸法	数	単価	価格	単価	価格	単価	価格					
75	1,080	3.78	M 16×85	4	230	920	340	1,360	1,390	5,560	K形	K形	K形	K形	75
100	1,460	4.45	M 20×90	4	300	1,200	450	1,800	1,960	7,840	1,220	3,880	4,480	10,520	100
150	2,470	7.18	M 20×90	6	300	1,800	450	2,700	1,960	11,760	1,690	5,960	6,860	15,920	150
200	3,160	8.32	M 20×90	6	300	1,800	450	2,700	1,960	11,760	2,110	7,070	7,970	17,030	200
250	4,470	11.49	M 20×90	8	300	2,400	450	3,600	1,960	15,680	2,740	9,610	10,810	22,890	250

※本表の重量は本体・ゴム輪・メカニカルボルト(合金)セットの概算重量となります。

同芯ゴム輪K形 KG-C



寸法表

呼び径	各部寸法					
	D1	D2	d	L	M	L1
75	91	87	10	45	17	50
100	116	112				
150	165	161				
200	216	212				
250	266	262				
300	316	310	14	49	54	
350	366	360				
400	416	410				
450	468	462				
500	518	512				
600	620	614	17	61	21	69
700	718	712				

・用途

上水道、工業用水道、農業用水道、下水道などに使用する、ダクタイル鋳鉄管のK形メカニカルジョイント形式に用いるゴム輪です。

・特徴

ダブルヒレ付構造のため、上下のヒレの作用によってダクタイル鋳鉄管の規格内公差に対応し、継手接合部分の芯出しを行うことができます。