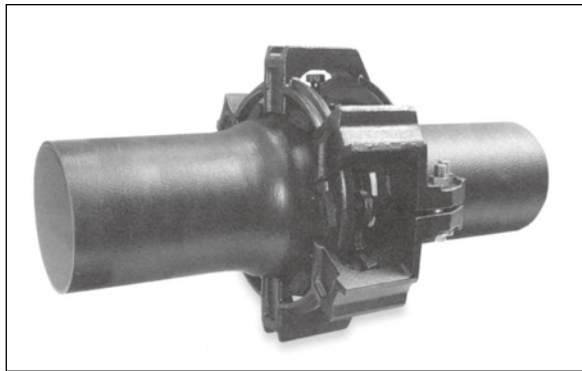
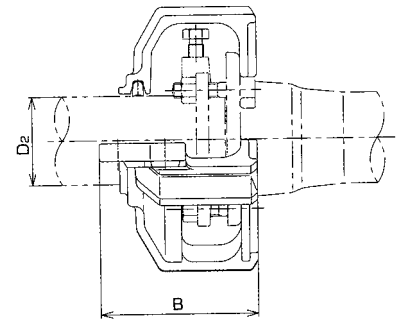
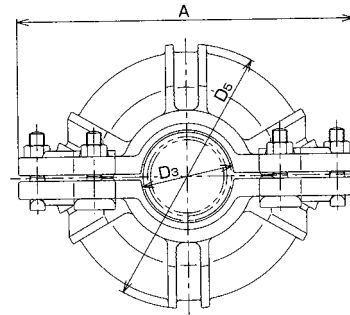


既設管継手部補強金具 K形管用 HKK2



HKK2 呼び径75~150



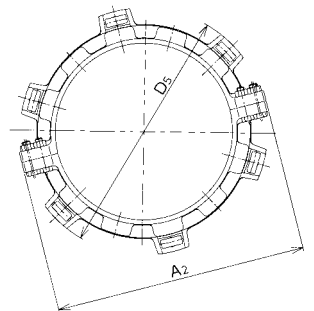
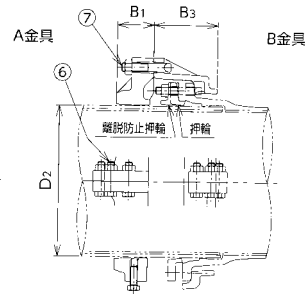
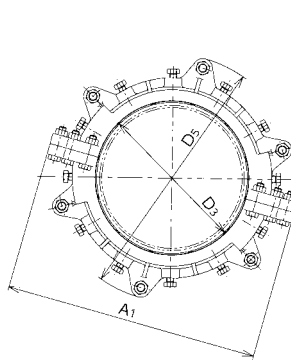
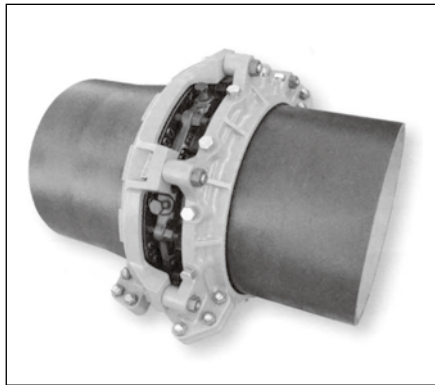
HKK2 (離脱防止押輪部取付可能)

呼び径	価格	D ₂	D ₃	D ₅	A	B	T頭ボルト	押しボルト
75	35,900	93.0	99	251	383	189.5	4-M16× 85	—
100	42,700	118.0	124	294	448	211.0	4-M20× 90	—
150	70,700	169.0	175	352	490	229.0	—	—
200	107,100	220.0	226	476	433	255.0	—	—
250	139,900	271.6	278	540	487	265.5	4-M20× 100	6-M20
300	194,800	322.8	330	598	544	285.0	—	—
350	231,800	374.0	380	642	639	283.5	—	10-M20

(mm)

耐震型二重防護金具 鑄鉄管用 CMWD

既設K形継手部の離脱防止性能を3DkNに向上させることが可能です。普通押輪部、離脱防止押輪部に取付け可能です。



CMWD

呼び径	価格	D ₂	D ₃	D ₅	A ₁	A ₂	B ₁	B ₃	六角ボルト	T頭ボルト
400	289,100	425.6	429.6	696	717	708	103	179	12-M20× 85	6-M24×120
450	344,600	476.8	480.8	752	766	764	106	180		8-M24×120
500	445,300	528.0	532.0	809	894	826	115	178	12-M24×100*	8-M30×140*
600	623,100	630.8	634.8	964	1078	1010	116	189		—
700	778,900	733.0	738.0	1088	1084	1072	128	205	12-M30×125*	10-M30×140*
800	917,000	836.0	841.0	1176	1262	1230	135	203		—
900	1,305,400	939.0	944.0	1303	1390	1338	142	234	—	—
1000	1,436,200	1041.0	1047.0	1414	1494	1450	157	244	—	—

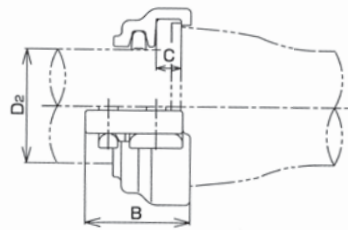
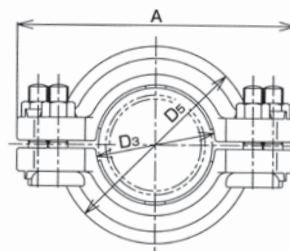
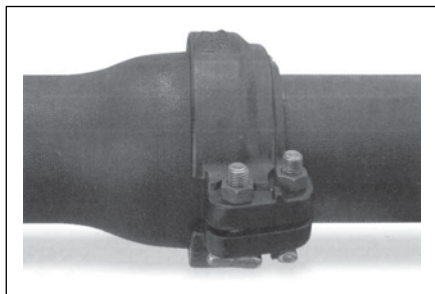
(mm)

※600~1000の場合、表の六角ボルトは(六角ボルト 取付用) T頭ボルトは(六角ボルト 連結用)を指します。

既設管継手部補強金具 T形管用 HKT

T形のダクタイル鑄鉄管・ダクタイル鑄鉄異形管の継手部に取付け離脱を防止する補強金具です

呼び径 75~150mm

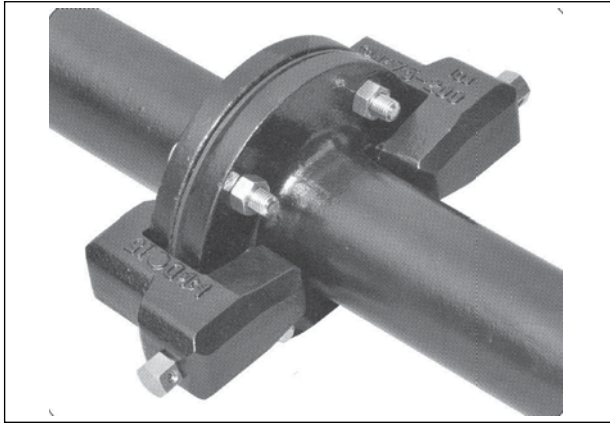


呼び径	価格	D ₂	D ₃	D ₅	A	B	C	T頭ボルト	押しボルト
75	14,650	93.0	99	172	239	98	24	4-M16× 85	—
100	17,060	118.0	124	204	288	109	26	4-M20× 90	—
150	23,740	169.0	175	260	348	119	30	6-M20×100	6-M20× 40
200	36,800	220.0	226	326	418	174	35		8-M20× 40
250	45,610	271.6	278	380	476	186	40		—

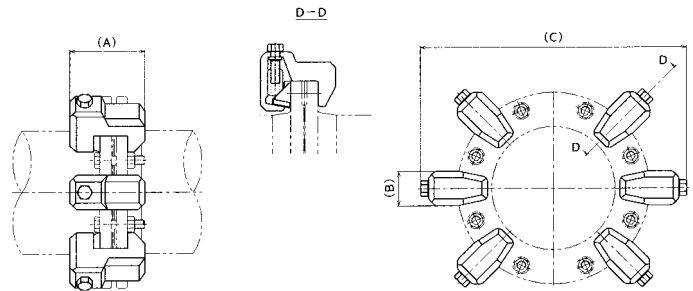
(mm)

※呼び径200・250の製品の図面に関してはお問い合わせ下さい。

既設管フランジ接合部固定金具 KTF3



フランジ外周方向から管に対して垂直にボルト操作が行えるため
 締付スペースの制限はなし
 平らな面を有したピースでフランジを押押し集中荷重を防ぐ
 操作ナットを締め込むだけの簡単施工
 3DkN以上の離脱防止性能
 既設ボルト・ナットの交換が可能

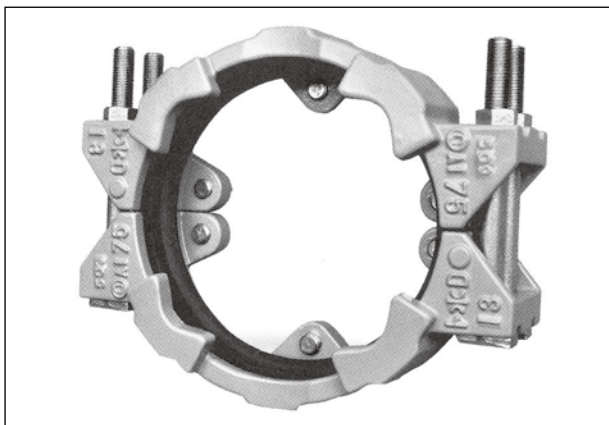


単位：mm

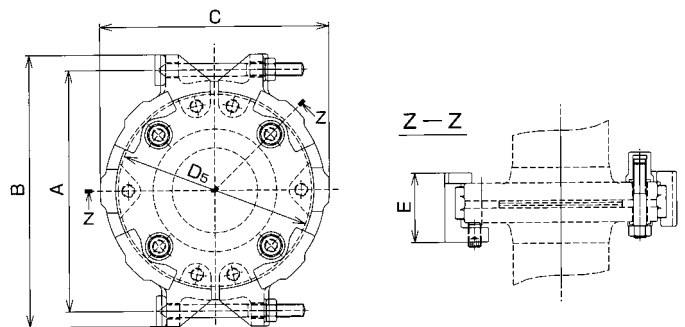
呼び径	価格	寸法			使用数(個)	操作ボルト・ナット
		A	B	C		
75	21,100	134	352	62	2	2-M16
100	21,100		379			
150	39,300		431			
200	58,500	143	483	66	6	6-M16
250	113,000		535			
300	150,600		589			
350	229,200	172	703	80	8	8-M22
400	229,200		755			
450	229,200		825			
500	229,200		879			
600	—	202	1001	76	12	12-M24
700	—		1119			
800	—		1225		16	16-M24

※呼び径600以上の価格はお問合せ下さい。

既設管フランジ接合部補強金具 HKF



フランジ結合部からの、漏水と抜け出しを阻止する後付けの補強金具です。
 3DkN以上の離脱防止性能
 既設ボルト・ナットの交換が可能



(mm)

呼び径	価格	D ₅	A	B	C	E
75	126,500	211	271	309	255	89
100	137,500	238	298	336	282	89
150	198,000	290	350	388	334	95
200	242,000	342	402	440	392	99
250	—	410	490	550	448	70
300	—	464	546	606	502	75
350	—	530	613	673	572	75
400	—	582	667	727	624	80

(mm)

呼び径	価格	D ₅	A	B	C	E
450	—	652	738	798	694	80
500	—	706	800	860	754	85
600	—	810	905	965	858	85
700	—	928	1042	1102	983	90
800	—	1034	1149	1209	1089	90
900	—	1156	1272	1332	1211	90
1000	—	1262	1390	1460	1321	100

※呼び径250以上は鋼板製です。価格はお問合せ下さい。
 ※上記より大きいサイズも対応可能です。お問合せ下さい。
 ※7.5kフランジ仕様です。