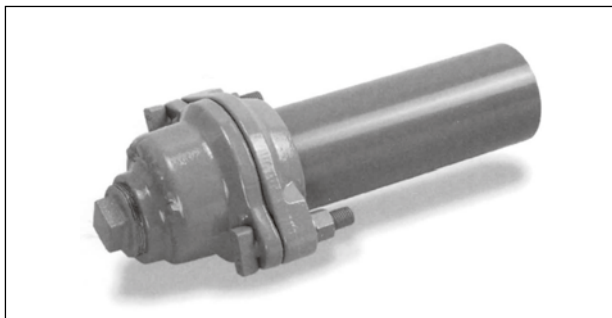
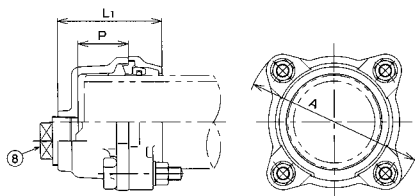


管帽

管帽塩化ビニル管用 SQVK (硬質塩化ビニル管 (鋼管) 用管帽)



※内外面粉体塗装



・用途

硬質塩化ビニル管 (鋼管) 用管帽です。

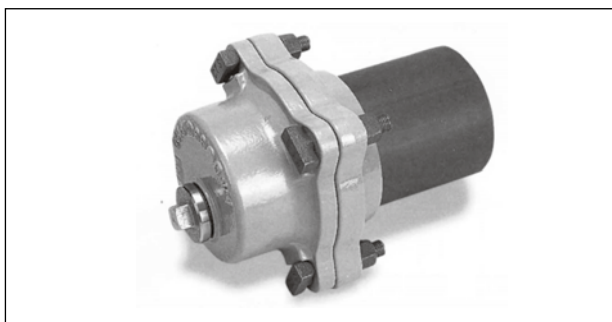
単位: mm

呼び径	価格	重量(kg)	L1	P	A	⑧プラグ
40	13,740	2.83	109.5	56	151	R1/2(15A)
50	14,040	3.30			163	R1(25A)
75	15,450	5.98	126.0	60	192	R2(50A)
100	19,740	6.92	128.0	62	218	
125	25,980	8.01	139.0	66	245	
150	26,670	11.47	141.0	68	271	
200	47,270	16.47	149.0	70	340	

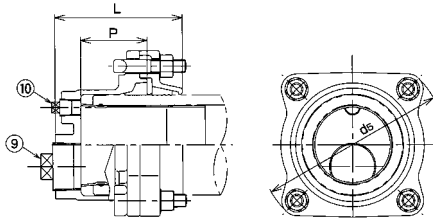
※呼び径40につきましては、工場在庫になりますので納期お問い合わせ下さい。
 ※ステンレス鋼管にご使用の場合は、ステンレス鋼管用スーパークイックをご使用ください。専用爪リングに交換しなければならない為、ステンレス鋼管用と必ずご明記ください。加算額はP205をご参照ください。

P管帽 PK

(水道配水用ポリエチレン管用管帽)



※内外面粉体塗装



・用途

水道配水用ポリエチレン管 (JWWA K-144) 用管帽です。

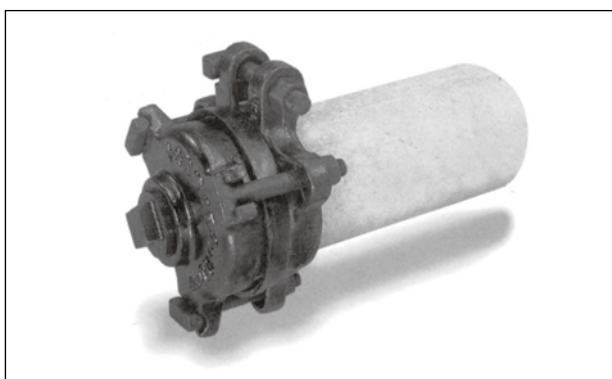
・特徴

水道配水用ポリエチレン管との接合形式は、押輪、爪、インナーコア、ゴム輪、T頭ボルトを用いたメカニカルジョイント形式で、接合部は離脱防止機能を有しています。
 空気抜きプラグを有しています。

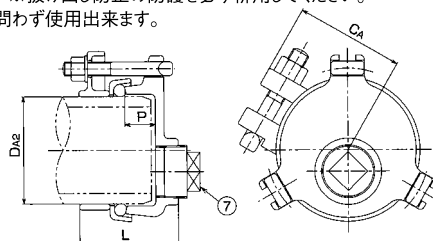
単位: mm

呼び径	価格	重量	ds	L	P	⑨プラグ	⑩プラグ
50	24,850	3.20	168	143.0	82.5	G1(25A)	—
75	31,390	6.00	200	150.5		R1/4(8A)	
100	43,200	8.60	235	159.0	83.0	R2(50A)	R1/2(15A)
150	64,640	14.40	290	164.0			R1(25A)
200	137,520	25.74	387	184.0			95.0

管帽石綿用 AAKNP (石綿管用管帽 離脱防止金具付挿口・切管兼用)



※通水部分体塗装 ※抜け出し防止の防護を必ず併用してください。
 ※挿口部、切管部を問わず使用出来ます。



・用途

石綿管用管帽です。

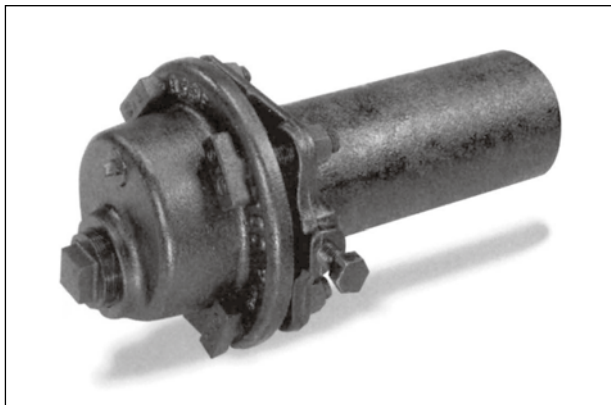
・特徴

石綿管との接合形式は、Aリング (離脱防止機能付金具)、ゴム輪、ゴム止めリング取付けボルトを用いたメカニカルジョイント形式で、接合部はストレート形になっています。
 排水プラグを有しています。

単位: mm

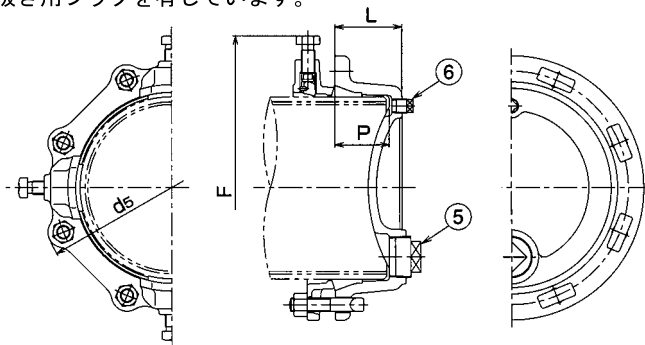
呼び径	価格	重量(kg)	Dk2	CA	L	P	⑦プラグ
75	15,750	4.80	95~98	98	105	32.0	R2(50A)
100	17,700	6.71	124~127	127	115	35.0	
125	23,050	8.71	153~156	143	106	33.5	
150	25,980	10.80	182~186	158	111	37.0	
200	32,990	15.60	242~246	200	116		

管帽鑄鉄管用 MCKP-KG (ダクタイル鑄鉄管用管帽 離脱防止押輪付)



・特徴

ダクタイル鑄鉄管との接合形式は、離脱防止押輪CMB、ゴム輪、T頭ボルトを用いたメカニカルジョイント形式で、接合部は、K形になっています。
水抜き用プラグを有しています。

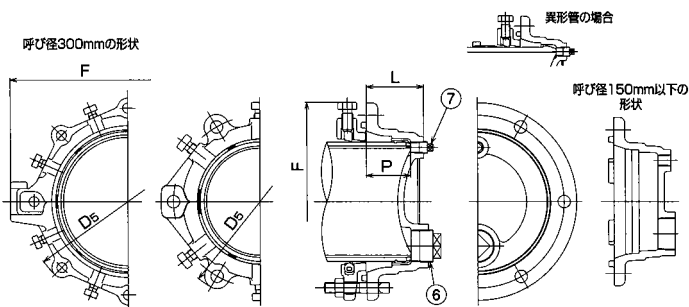
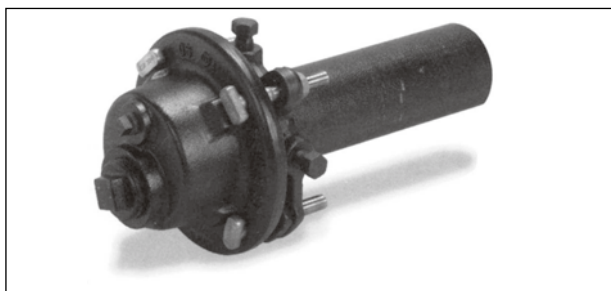


※K形 通水粉体塗装

単位：mm

呼び径	価格	重量	d5	L	P	F	⑤プラグ	⑥プラグ
75	23,450	9.40	197	92	80	258	R2(50A)	R1/4(8A)
100	29,480	12.75	232			295		
150	43,510	18.80	287			346		
200	55,830	25.01	338			402		
250	76,040	33.51	394	99	454	R1/2(15A)		
300	98,610	46.06	445	132	505			
350	138,690	63.46	504	136	556			
400	218,470	79.92	558	139	606			
450	282,020	101.29	613	142	110	657	R1(25A)	
500	351,310	119.76	664			708		
600	423,270	166.99	771			811		

管帽鑄鉄管用 NS形用 MCKP-NS (ダクタイル鑄鉄管用管帽 (NS用) 離脱防止押輪付)



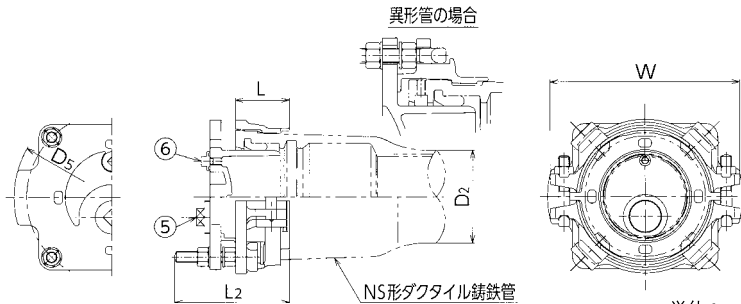
単位：mm

呼び径	価格				d5	L	P	F	⑥プラグ	⑦プラグ
	本体		付属品付※							
	MCKP-NS	重量	MCKP-NS-S	重量						
75	36,230	11.35	47,990	12.35	224	103	229	R2(50A)	R1/4(8A)	
100	44,140	14.20	58,600	16.20	255	105	260		R1/2(15A)	
150	59,530	19.80	80,280	21.90	310		313			
200	76,810	27.80	100,110	30.00	364		366			
250	97,810	37.80	128,230	41.50	416		116	419		R1(25A)
300	117,230	53.60	153,860	57.10	477	539				
350	160,280	68.85	191,830	72.90	528	590				
400	253,140	80.81	290,600	85.95	582	644				
450	274,140	99.31	312,590	104.45	633	695				

※通水粉体塗装

※SII形用ゴム輪・ボルト・ナットを含みます。

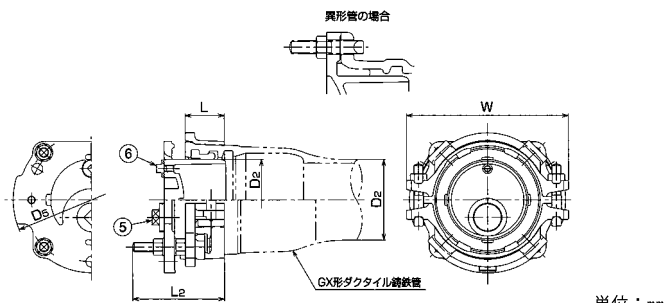
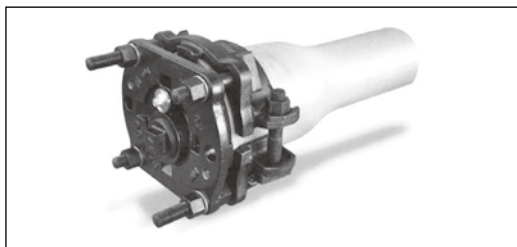
管栓 鋳鉄管用 NS形 MCSP-NS,MCSP-NSI



呼び径	価 格				D2	D5	L	L2	W	⑤プラグ	⑥空気抜き用 ボルト			
	直管用		異形管用											
	MCSP-NS	重 量	MCSP-NSI	重 量										
75 空気抜き付	37,630	13.50	—	—	93.0	249	82.0	189.0	242	R1 (25)	—			
75		14.00												
100	50,000	23.00			118.0	303	87.5	208.5	309		217.5	345	R2 (50)	G1/4
150	68,200	33.00												
200	80,810	40.00												
250	101,620	53.00												
300	144,300	71.72												
350	170,480	83.42			122.00	43.27	374.0	558	140.0		287.0	592	G1 (25)	
400	247,340	109.63			156,150	57.27	425.6	614	145.0		291.0	652		
450	273,240	123.61			174,860	68.27	476.8	665	291.0		703			

※呼び径75~250は直管・異形管兼用です。なお継ぎ輪には使用できません。呼び径300以上は継ぎ輪にも使用可能です。
 ※呼び径75(空気抜き付)の形式はMCSP-NS/Aです。

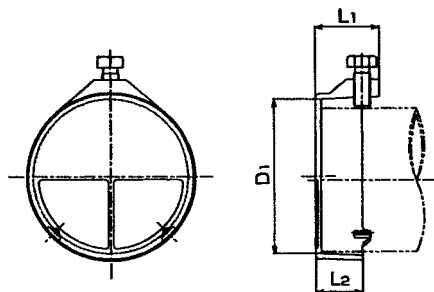
管栓鋳鉄管用 GX形 MCSP-GX, MCSP-GXI



呼び径	価 格				D2	D5	L	L2	W	⑤プラグ	⑥空気抜き用 ボルト
	直管用		異形管用								
	MCSP-GX	重 量	MCSP-GXI	重 量							
75	33,530	10.39	22,750	5.52	93.0	231	60.5	167.5	249	R2 (50A)	—
100	50,280	16.52	34,420	7.83	118.0	273	78.0	199.0	307		
150	64,500	23.96	44,140	13.33	169.0	325	81.0	201.0	341		G1/4 (8A)
200	82,730	31.27	59,840	18.40	220.0	377	89.0	208.0	391		
250	105,640	42.19	77,360	25.00	271.6	429	94.0	212.0	474		
300	151,030	66.58	120,580	38.08	322.8	501	143	290	546		G1/2 (15A)
400	260,200	101.15	164,500	61.49	425.6	614	149	295	686		

※直管用は本体のみの価格です。
 ※異形管用はボルト・ナット及びゴム輪を含みます。

挿し口簡易栓鋳鉄管用 KSEN-C, KSEN-CS



呼び径	価 格				L1	L2	D1
	本体		ゴム付				
	KSEN-C	重 量	KSEN-CS	重 量			
75	5,760	1.4	6,460	1.4	75	55	102
100	8,100	1.9	9,130	1.9	75	55	129
150	10,400	2.8	11,990	2.8	75	55	182
200	14,980	4.2	17,380	4.2	75	55	236
250	18,950	5.5	22,120	5.5	75	55	289
300	26,090	9.1	30,020	9.2	85	65	342

※外部からの雨水の浸入を防ぐ場合には、ゴムスポンジ付をご使用ください。 ※水圧はかかりません。