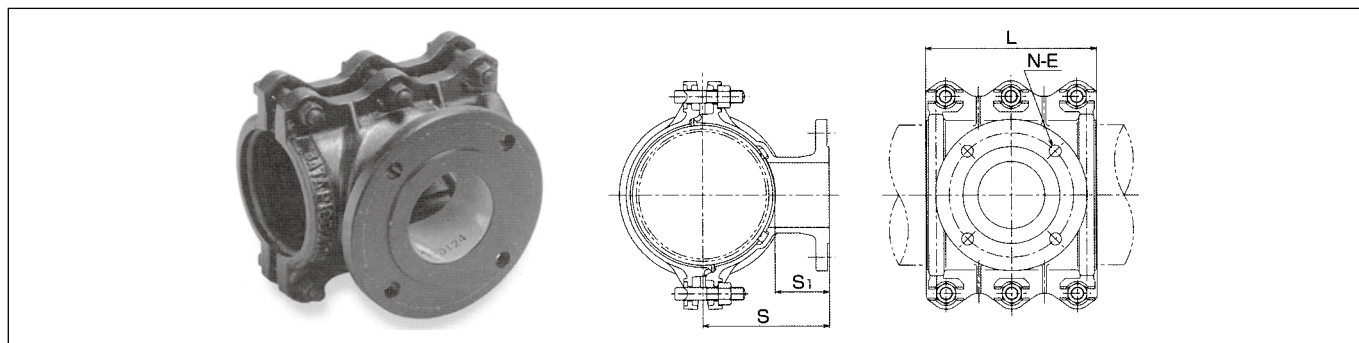


## 割T字管B型 ダクタイル鋳鉄管用 (BCP-P)

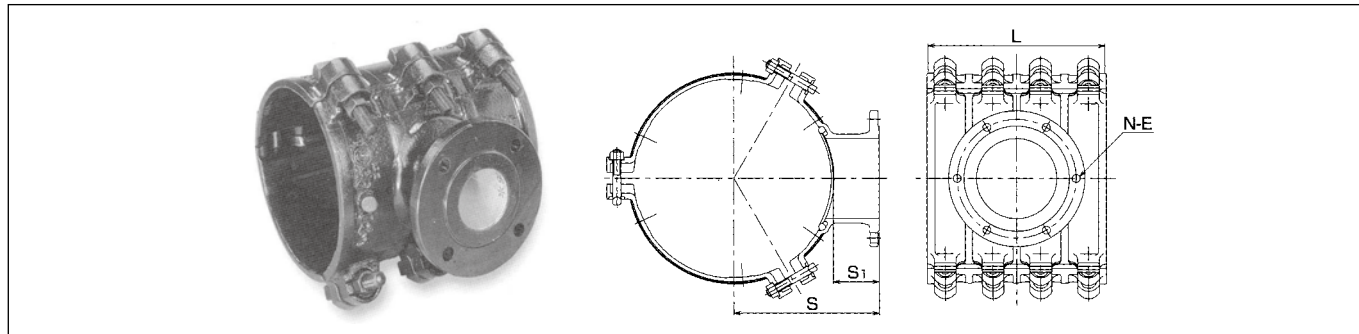


〈ダクタイル鋳鉄製・全周パッキン〉

単位:mm

呼び径	価 格	S	S <sub>1</sub>	L	N-E	T頭ボルト・ナット
75×75	51,800	124.5	75	209	4-19	4-M16×85
100×75	60,750	142.0	80	264		6-M16×85
125×75	68,000	154.5	80	264		6-M16×85
150×75	74,360	173.0	85	268		6-M16×85
200×75	107,250	203.5	90	268		6-M20×90
100×100	72,900	132.0	70	264		6-M16×85
125×100	73,310	144.5	70	264		6-M16×85
150×100	78,610	163.0	75	268		6-M16×85
200×100	109,340	198.5	85	268	6-M20×90	
150×150	104,060	198.0	110	348	6-19	6-M20×90
200×150	113,140	223.5	110	398	6-19	8-M20×90
200×200	142,560	208.5	95	398	8-19	8-M20×90

## BCD-P・BBD-P



〈ダクタイル鋳鉄製・分岐部パッキン〉

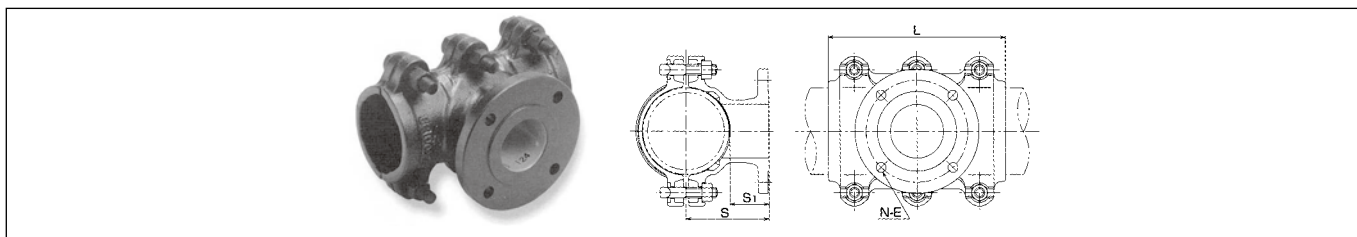
単位:mm

呼び径	価 格	S	S <sub>1</sub>	L	N-E	T頭ボルト・ナット
250×75	128,890	243.0	100	340	4-19	9-M20×100
300×75	136,960	269.0	100			
350×75	167,250	296.0	100			
400×75	201,280	327.5	105			
250×100	132,770	233.0	90			
300×100	142,600	259.0	90			
350×100	175,650	286.0	90			
400×100	207,200	317.5	95			
250×150	138,410	258.0	115	450	6-19	12-M20×100
300×150	149,010	284.0	115		6-19	
350×150	180,790	311.0	115		6-19	
400×150	215,110	337.5	115		6-19	
250×200	146,380	243.0	100		8-19	
300×200	156,130	269.0	100		8-19	
350×200	185,900	296.0	100		8-19	
400×200	226,440	322.5	100		8-19	

※鋳鉄管(吋管)用は、別途お問い合わせ下さい。

※工事費・出張費に関しては、別途弊社までお問い合わせください。

## 割T字管B型 塩化ビニル管・鋼管用 (BV-P・BS-P)

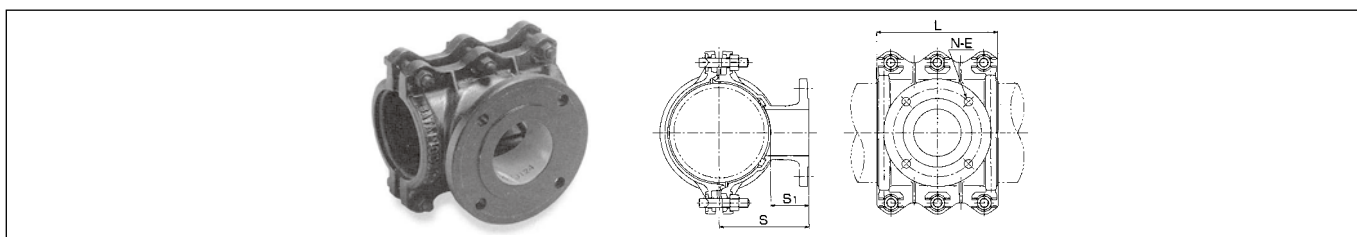


〈ダクタイル鋳鉄製・分岐部パッキン〉

単位:mm

呼び径	価 格	S	S <sub>1</sub>	L	N-E	T頭ボルト・ナット
75×75	48,520	122.5	76.5	300	4-19	6-M16×85
100×75	53,220	138.0	80.0			
125×75	65,900	151.5	80.0			
150×75	65,340	169.0	85.0			
200×75	98,330	199.5	90.0			
100×100	64,890	128.0	70.0	340	4-19	6-M20×90
125×100	69,870	141.5	70.0			
150×100	74,090	159.0	75.0			
200×100	104,810	194.5	85.0			
150×150	101,940	194.0	110.0	450	6-19	8-M20×90
200×150	117,660	219.5	110.0	450	6-19	8-M20×90
200×200	138,240	204.5	95.0	500	8-19	8-M20×100

## 割T字管B型 石綿管用 (BAP-P)

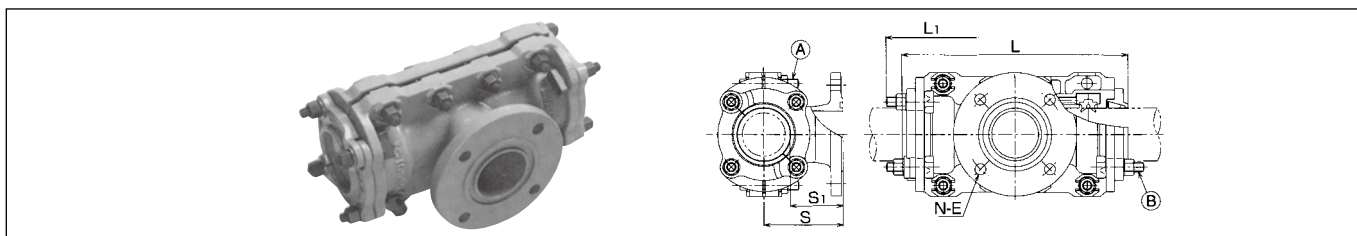


〈ダクタイル鋳鉄製・全周パッキン〉

単位:mm

呼び径	価 格	S	S <sub>1</sub>	L	N-E	T頭ボルト・ナット
75×75	47,160	126.5	75	209	4-19	4-M16×85
100×75	55,510	146.0	80	264		6-M16×85
125×75	65,800	161.0	80	264		6-M16×85
150×75	74,540	181.0	85	268		6-M16×85
200×75	100,880	216.5	90	268		6-M20×90
100×100	66,000	136.0	70	264		6-M16×85
125×100	74,150	151.0	70	264		6-M16×85
150×100	76,680	171.0	75	268		6-M16×85
200×100	105,780	211.5	85	268	6-M20×90	
150×150	98,410	206.0	110	348	6-19	6-M20×90
200×150	109,670	236.5	110	398	6-19	8-M20×90
200×200	131,020	221.5	95	398	8-19	8-M20×90

## 割T字管M型 ポリエチレン管用 (MP)



〈ダクタイル鋳鉄製・全周パッキン〉

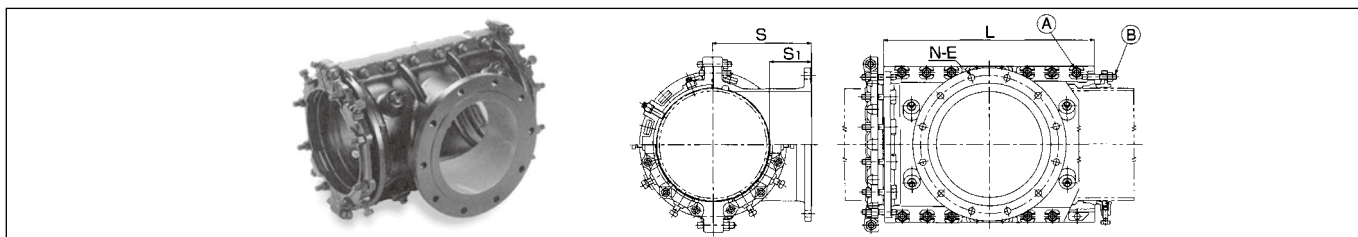
単位:mm

呼び径	価 格	S	S <sub>1</sub>	L	L <sub>1</sub>	N-E	Ⓐ T頭ボルト・ナット	Ⓑ T頭ボルト・ナット
75×75	107,240	135	90.0	386	440	4-19	8-M16×85	8-M16×65
100×75	119,890	140	77.5	424	470		8-M16×85	12-M16×65
150×75	144,630	175	85.0	488	528		10-M16×85	16-M16×65
100×100	130,940	150	87.5	424	470		8-M16×85	12-M16×65
150×100	155,950	175	85.0	488	528		10-M16×85	16-M16×65
150×150	171,040	205	115.0	488	528	6-19	10-M16×85	16-M16×65

※穿孔工事が特殊な為、事前にお問合せ願います。

※工事費・出張費に関しては、別途弊社までお問い合わせください。

# 割T字管M型 ダクタイル鋳鉄管用(MC/10)



〈ダクタイル鋳鉄製・全周パッキン〉

単位:mm

呼び径	価 格	S	S <sub>1</sub>	L	N-E	Ⓐ T頭ボルト・ナット	Ⓑ T頭ボルト・ナット		
250×75	143,020	233.0	95	400	4-19	8-M20×100	16-M20×100		
300×75	153,510	259.0	95	450		8-M20×100	16-M20×100		
350×75	189,260	285.0	95			8-M20×100	20-M20×100		
400×75	223,170	315.5	100			8-M20×110	24-M20×110		
450×75	249,070	346.0	105			8-M20×110	24-M20×110		
500×75	341,500	371.5	105			8-M20×110	28-M20×110		
600×75	398,170	428.0	110			8-M24×120	28-M20×120		
250×100	145,640	233.0	95	400		8-M20×100	16-M20×100		
300×100	157,160	259.0	95	450		8-M20×100	16-M20×100		
350×100	195,020	285.0	95			8-M20×100	20-M20×100		
400×100	231,630	315.5	100			8-M20×110	24-M20×110		
450×100	260,210	346.0	105			8-M20×110	24-M20×110		
500×100	346,000	371.5	105		8-M20×110	28-M20×110			
600×100	402,930	428.0	110		8-M24×120	28-M20×120			
250×150	151,120	248.0	110	400	6-19	8-M20×100	16-M20×100		
300×150	164,550	274.0	110	450		8-M20×100	16-M20×100		
350×150	201,200	300.0	110			8-M20×100	20-M20×100		
400×150	244,990	330.5	115			8-M20×110	24-M20×110		
450×150	270,040	361.0	120			8-M20×110	24-M20×110		
500×150	356,040	386.5	120			8-M20×110	28-M20×110		
600×150	413,420	438.0	120		8-M24×120	28-M20×120			
250×200	307,310	268.0	130	600	8-19	12-M20×100	16-M20×100		
300×200	168,570	294.0		450		8-M20×100	16-M20×100		
350×200	203,940	320.0		550		10-M20×100	20-M20×100		
400×200	249,900	345.5		550		10-M20×110	24-M20×110		
450×200	282,700	371.0		600		12-M20×110	24-M20×110		
500×200	363,060	397.0				12-M20×110	28-M20×110		
600×200	419,120	453.0	135		10-M24×120	28-M20×120			
250×250	391,080	298.0	160		8-23	12-M20×100	16-M20×100		
300×250	416,800	324.0	160			12-M20×100	16-M20×100		
350×250	305,840	340.0	150			10-M20×100	20-M20×100		
400×250	389,150	365.5		550		10-M20×110	24-M20×110		
450×250	401,130	391.0		550		12-M20×110	24-M20×110		
500×250	525,780	417.0		600		12-M20×110	28-M20×110		
600×250	620,440	468.0			10-M24×120	28-M20×120			
300×300	436,150	324.0			160	10-23	12-M20×100	16-M20×100	
350×300	793,030	350.0	160		16-M20×100		20-M20×100		
400×300	405,370	365.5	150		550		10-M20×110	24-M20×110	
450×300	423,050	391.0			600		12-M20×110	24-M20×110	
500×300	556,680	417.0		600	12-M20×110		28-M20×110		
600×300	656,460	468.0		600	10-M24×120		28-M20×120		
350×350	825,190	350.0		160	800	10-25	16-M20×100	20-M20×100	
400×350	892,940	375.5			800		16-M20×110	24-M20×110	
450×350	1,105,120	401.0	600		12-M20×110		24-M20×110		
500×350	581,470	427.0	750		16-M20×110		28-M20×110		
600×350	685,710	478.0	800		16-M24×120		28-M20×120		
400×400	932,770	375.5	800		12-25		16-M20×110	24-M20×110	
450×400	1,172,840	401.0	1,000			20-M20×110	24-M20×110		
500×400	1,187,290	427.0	750			16-M20×110	28-M20×110		
600×400	869,940	482.0	800			16-M24×120	28-M20×120		
450×450	1,220,540	401.0	160			1,000	12-27	20-M20×110	24-M20×110
500×450	1,307,530	437.0	170			1,000		20-M20×110	28-M20×110
600×450	1,020,640	492.0	170		800	16-M24×120		28-M20×120	
500×500	1,326,460	437.0	170	1,000	20-M20×110	28-M20×110			
600×500	1,889,980	497.0	175	1,200	20-M24×120	28-M20×120			
600×600	1,926,820	502.0	180	1,200	16-27	20-M24×120		28-M20×120	

※工事費・出張費に関しては、別途弊社までお問い合わせください。