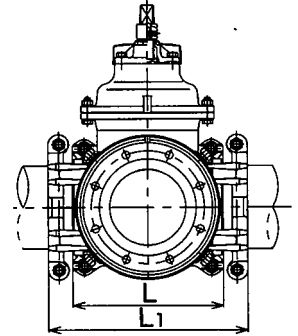
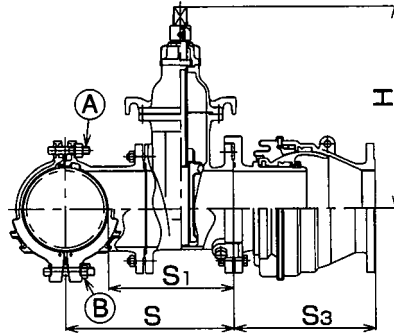
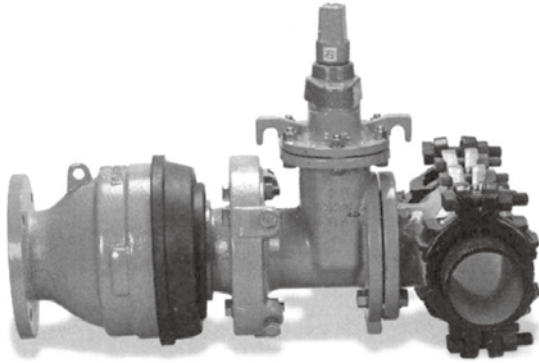


コスモバルブST型 鋳鉄管用免震タイプ

ESTCPFP (本管200mm以下)

ESTCF/10M (本管250mm以上)

1. 全周パッキン
2. 地盤沈下や軟弱地盤などで、不断水分岐部に生じる変位を吸収
3. 免震部はボール型の可撓構造で管路の変位を吸収すると共に、優れた水密性を保持



単位：mm

呼び径	価格	S	S1	S3	L	L1	H	㊤T頭ボルト・ナット	㊦T頭ボルト・ナット																																																		
75×75	292,550	296.5	247	315	209	305	315	4-M16×85	4-M16×85																																																		
100×75	315,050	309.0			264	372		6-M16×85	4-M20×100																																																		
150×75	339,160	335.0			268	380		6-M16×85	4-M20×100																																																		
200×75	356,840	360.5			268	396		8-M20×90	4-M20×110																																																		
250×75	419,530	393.5	225		450	400		556	8-M20×100	16-M20×100																																																	
300×75	443,630	419.0				340		450	604	604	8-M20×100	16-M20×100																																															
350×75	511,150	445.0							350	450	602	602	8-M20×100	20-M20×100																																													
400×75	560,970	470.5									332	450	620	620	8-M20×110	24-M20×110																																											
450×75	575,440	496.0											337	450	618	618	8-M20×110	24-M20×110																																									
500×75	604,370	521.5													342	450	616	616	8-M20×110	28-M20×110																																							
600×75	689,560	573.0	342		450												634	634	8-M24×120	28-M20×120																																							
100×100	352,020	315.0				366		375									264	372	540	6-M16×85	4-M20×100																																						
150×100	380,940	346.0		371			375		268	380							6-M16×85	4-M20×100																																									
200×100	397,020	381.5							375	375	268	396					8-M20×90	4-M20×110																																									
250×100	453,290	416.5									371	375	400	556			8-M20×100	16-M20×100																																									
300×100	477,380	442.0											371	375	450	604	604	8-M20×100		16-M20×100																																							
350×100	546,510	468.0	371		375											450	602	602		8-M20×100	20-M20×100																																						
400×100	594,730	498.5															371	375		450	620	620	8-M20×110	24-M20×110																																			
450×100	626,880	529.0																			371	375	450	618	618	8-M20×110	24-M20×110																																
500×100	650,980	554.5																						371	375	450	616	616	8-M20×110	28-M20×110																													
600×100	736,180	611.0																									371	375	450	634	634	8-M24×120	28-M20×120																										
150×150	482,210	420.0													371															375	375	375	540	6-M20×90	4-M20×100																								
200×150	499,900	445.5	371		375											375																		375	540	8-M20×90	4-M20×110																						
250×150	546,510	470.5				371		375									375	375	540	8-M20×100																16-M20×100																							
300×150	570,610	496.0		371			375													375	375	540	8-M20×100													16-M20×100																							
350×150	633,310	522.0							371	375													375	375	540	8-M20×100										20-M20×100																							
400×150	686,350	552.5									371	375														375	375	540	8-M20×110							24-M20×110																							
450×150	755,470	583.0											371	375															375							375	540	8-M20×110	24-M20×110																				
500×150	769,930	608.5																																				371	375	375	375	540	8-M20×110	28-M20×110															
600×150	850,300	660.0																																									371	375	375	375	540	8-M24×120	28-M20×120										
200×200	663,840	444.5																																														371	375	375	375	540	8-M20×90	4-M20×110					
250×200	681,520	504.5																																																			371	375	375	375	540	12-M20×100	16-M20×100
300×200	710,470	530.0																																																								371	375
350×200	766,710	556.0													371															375	375	375	540																										
400×200	819,760	581.5	371		375											375																		375	540																								
450×200	937,100	607.0				371		375									375	375	540																																								
500×200	961,220	633.0		371			375													375	375	540																																					
600×200	1,004,600	689.0							371	375													375	375	540																																		

※工事費・出張費に関しては、別途弊社までお問い合わせください。