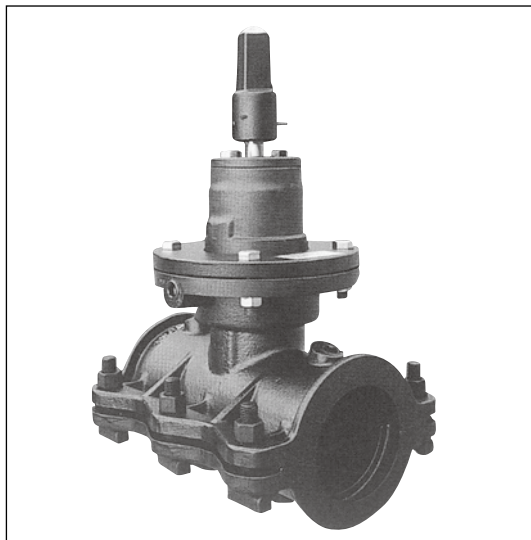


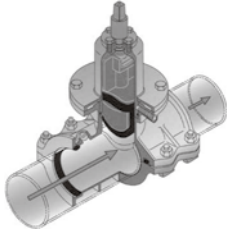
プラグ3型 不断水簡易弁挿入工法

※材料費・工事費は弊社までお問い合わせ下さい。

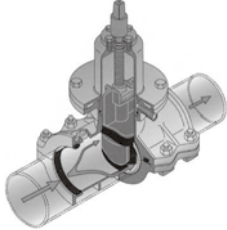


铸铁管(耗管)	75~600mm
铸铁管(吋管)	3B~20B
硬質塩化ビニル管	75~200mm
石綿管	75~350mm
鋼管	75~500mm
ポリエチレン管	75~200mm

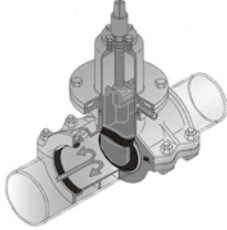
プラグ3型の構造と特長



止水前
弁体は、プラグ本体部分とプラグゴム部により構成されており、サイズにより独自の方法で強度を維持し、流速によるゴムの倒れを防止しています。割T字管はボルト締めタイプで、内面で本管を直接締め付け、穿孔口周辺のゴムパッキンで止水するタイプと、穿孔口周辺のゴムパッキンと外周パッキンによって止水する二重パッキン構造のタイプがあります。



止水中
スピンドルを回転させると、まずプラグゴムが管底にあたり、ゴム帯部も穿孔口に当たります。さらに回転させるとゴムが圧縮され、両サイドのゴムが拡張していきトルクが増して行きます。



止水完了
さらにスピンドルを回転させるとプラグゴムの圧縮が進み、管内を塞ぎ止水が完了します。

※本管内面を使用して止水する為、サビ、コブ等のスケールがある場合は、御相談下さい。

特長

- ① 不断水で既設管路の任意の場所に簡易弁を挿入設置できます。
- ② 既設管を切断しないで、管の上部を穿孔し、弁体を挿入するので短時間で施工できます。
- ③ 管路に割T字管を取り付け後、水圧実験を行い、水密性を確認するので安全です。
- ④ T字管を取り付けることで、管路の強度を損なうことはありません。
- ⑤ 状況に応じて弁体を撤去することができるので維持管理は容易です。
- ⑥ 石綿管への施工は、本体保護のため割T字管内部を充填剤で補強するので安全です。

【プラグ3型の標準回転数】(モルタルライニング管)

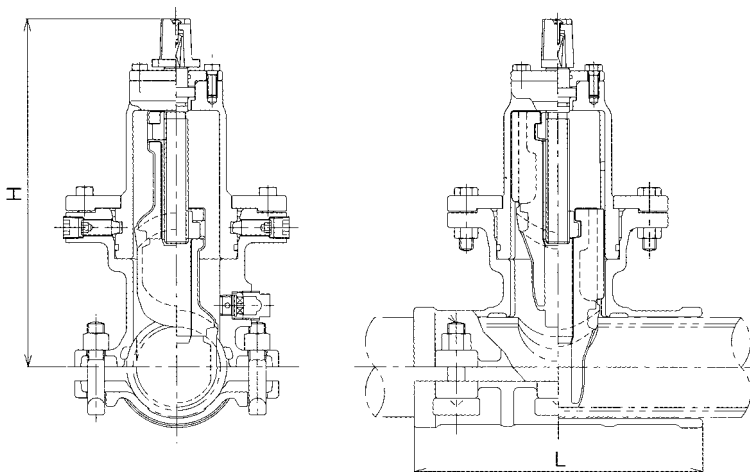
既設管呼び径	回転数	既設呼び径	回転数
75	18.5~19.5	300	56.0~57.0
100	22.5~23.5	350	64.0~65.0
125	24.5~25.5	400	62.0~63.0
150	28.0~29.0	450	66.0~67.0
200	43.5~44.5	500	66.0~67.0
250	47.0~48.0		

重量表

単位:kg

呼び径 (mm)	铸铁耗管		铸铁吋管	鋼管 (溶接型)	塩ビ・鋼管 分岐部パッキン	石綿管 全周パッキン	ポリ管 全周パッキン	
	分岐部パッキン	全周パッキン	全周パッキン					
75(3B)	33	44	51	※ 28	33	52	46	
100(4B)	44	56	62	※ 37	43	63	61	
125(5B)	65	76		※ 53	65	93		
150(6B)	78	98	115	※ 63	78	118	102	
200(8B)	129	166	185	※118	150	189	186	
250(10B)	227	332		※209	※245	360		
300(12B)	301	422		※268	※337	464		
350(14B)	427	580		※362	※443	618		
400(16B)	563	757		※485	※587			
450(18B)	747	850		※627	※733			
500	880	978		※743	※841			
20B	844							
600	仕様が異なるため、お問い合わせください。							

※印は鋼板製となります。



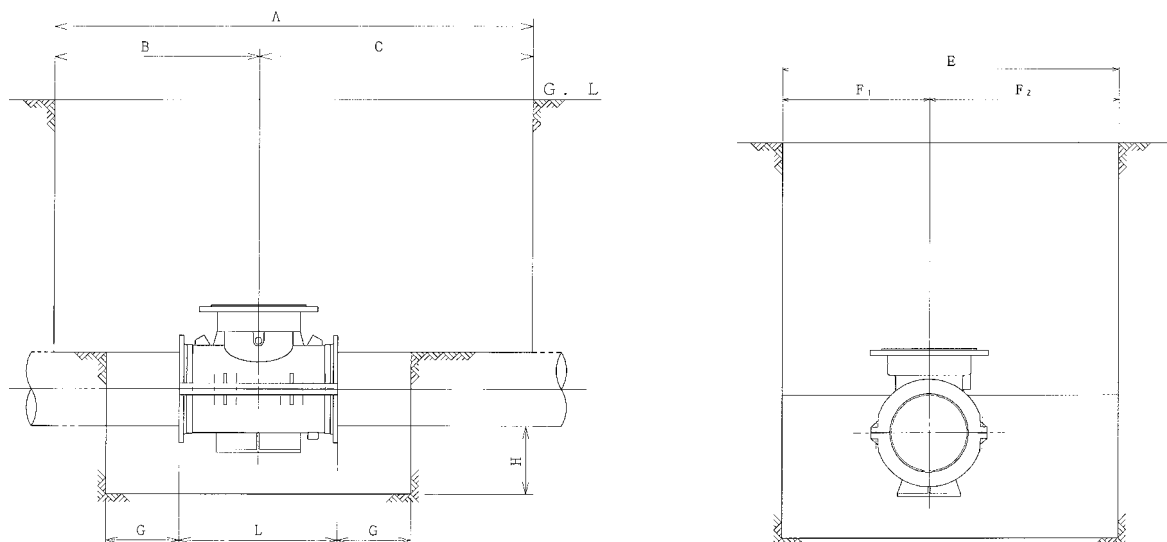
寸法表

単位:mm

呼び径	铸铁耗管				铸铁吋管				硬質塩化ビニル管		石綿管		配水用ポリエチレン管	
	分岐部パッキン		全周パッキン		分岐部パッキン		全周パッキン		分岐部パッキン		全周パッキン		全周パッキン	
	L	H	L	H	L	H	L	H	L	H	L	H	L	H
75	300	360	340	361	300	361	340	361	340	361	340	361	386	361
100	340	413	360	414	340	417	360	414	360	414	360	414	424	413
125	390	488	390	494	390	492	—	—	420	492	400	492	—	—
150	450	530	450	532	450	535	450	532	480	532	450	532	488	532
200	500	642	560	644	500	650	560	644	600	644	560	644	648	644
250	600	752	744	756	600	759	—	—	—	—	817	756	—	—
300	700	867	754	871	700	857	—	—	—	—	917	871	—	—
350	800	1057	952	1066	800	1066	—	—	—	—	1031	1066	—	—
400	850	1192	970	1202	850	1202	—	—	—	—	—	—	—	—
450	950	1215	1250	1225	950	1226	—	—	—	—	—	—	—	—
500	1000	1356	1252	1358	1000	1356	—	—	—	—	—	—	—	—

※呼び径600は仕様が異なるため、お問い合わせ下さい。

プラグ3型掘削図



鋳鉄管用

呼び径	A	B	C	E	F1	F2	G	H	L
75	1470	670	800	1200	500	700	500	250	340
100	1530	680	850						360
125	1695	695	1000	1400	800	300		390	
150	1725	725						450	
200	1880	780	1100	1500	650	600	400	560	
250	2150	900	1250					1540	870
300	2200		1300	1800	900	900	700	400	600
350	2500	1100	1400	1000	1000	800			
400	2650		1550	2000	1100	1100			1000
450	3100	1200	1900	2200	1100	1100	700	400	800
500									1000

石綿管用

呼び径	A	B	C	E	F1	F2	G	H	L	
75	1550	750	800	1200	500	700	250	250	340	
100	1620	770	850						360	
125	1800	800	1000	1400	600	800		300	300	400
150										450
200	1950	850	1100	1600	700	700	400	350	560	
250	2175	925	1250						750	
300	2275	975	1300	1800	900	900	450	400	750	
350	2525	1125	1400						850	

塩化ビニル管・鋼管用

呼び径	A	B	C	E	F1	F2	G	H	L
75	1470	670	800	1200	450	750	500	60	340
100	1530	680	850					70	360
125	1710	710	1000	1400	600	800		90	420
150	1740	740							480
200	1900	800	1100	1400	800	600	500	300	600

ポリエチレン管用

呼び径	A	B	C	E	F1	F2	G	H	L	
75	1470	670	800	1350	750	600	500	300	340	
100	1535	685	850						370	
150	1715	715	1000	1400	800				350	430
200	1875	775	1100							550

備考 1.掘削寸法は作業上必要寸法であり、矢坂及び腹起し等は寸法に含まれないものとする。

2.本管を切断する場合は、本管の抜けだし防護を考慮し施工してください。

3.埋戻しは良質な砂にて、十分な締め固めを行ってください。

4.施工後、不等沈下が起きないように管路の使用条件、埋設条件、土質条件などを考慮し地盤の改良及び支持コンクリートなどを行う必要がございます。

5.ポリエチレン管用は特殊工事になりますので、必ず事前にお問い合わせください。