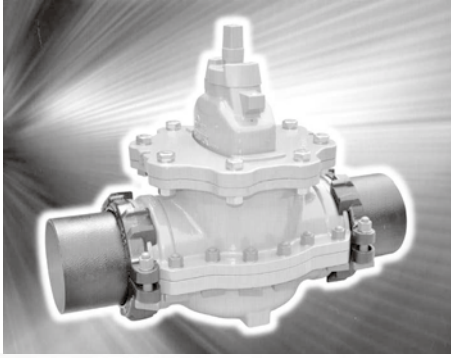


コスモソフト

※材料費・工事費は弊社までお問い合わせ下さい。

不断水仕切弁



簡易バルブ型の気軽さで、 本バルブ型の仕切弁を 設置可能!!

維持管理の優位性・性能

JWWA規格に準拠したソフトシール弁

・回転数

・締め付けトルク

・バルブ高さ

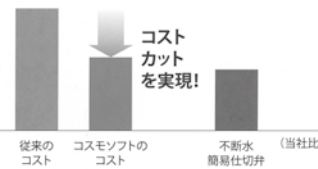
・止水性

・耐圧

コスモソフトは、弁体と弁棒に規格の仕切弁と同じものを採用し、止水構造である内弁箱の形状も規格品と同様です。そのため、維持管理は規格の仕切弁と同様の対応で可能であり、容易です。

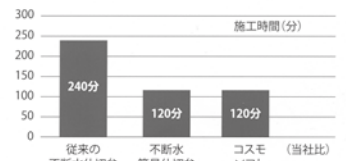
コストの優位性

従来の不断水仕切弁よりも
低コスト(製品材料費・施工費)で
コスモソフトを設置可能です。

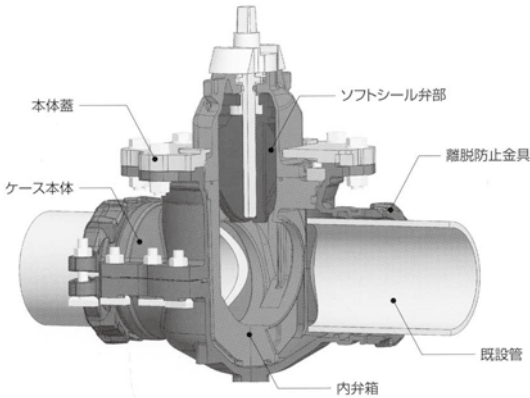


施工時間の優位性

施工時間比較グラフ φ200の場合



コスモソフトは本バルブ型にも関わらず、新開発のケース構造とコンパクト設計の工具により既存の本バルブ工事に掛かった時間の半分で施工を完了できます。これは、不断水簡易仕切弁と同等の施工時間で本バルブが設置できるということです。

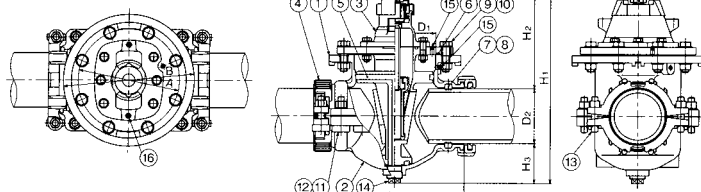


コスモソフト標準仕様表

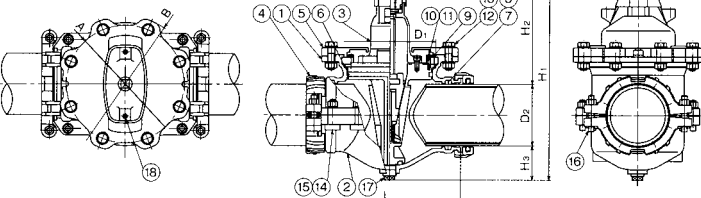
呼び径	75~400	
適用管種	ダクタイル鋳鉄管	
流体の種類	上水 工水 農水	
バルブの種類	3種(10K)	
使用圧力	1.0MPa以下	
試験圧力	内弁箱耐圧 φ75~350	2.3MPa
	φ400	2.1MPa
	弁座漏れ	1.0MPa
塗装	エポキシ樹脂粉末塗装	

各部名称及び寸法図

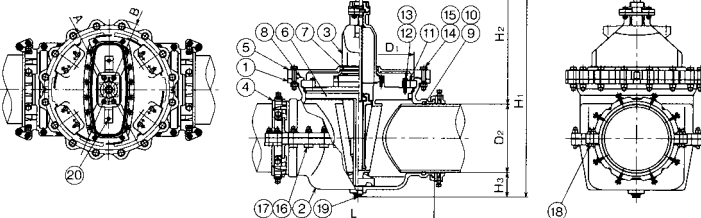
■φ75~φ150



■φ200~φ300



■φ350~φ400



各部名称

■φ75~φ150

部番	名称	部番	名称	部番	名称
①	本体上部	⑦	全周パッキンA	⑬	T頭ボルト・ナット
②	本体下部	⑧	全周パッキンB	⑭	ねじ込み継手(プラグ)
③	ソフトシール弁部	⑨	六角ボルト	⑮	ねじ込み継手(六角穴付プラグ)
④	二つ割移動防止金具	⑩	平座金		
⑤	丸ゴムガスケット	⑪	T頭ボルト・ナット	⑯	六角穴付き止めネジ
⑥	丸ゴムガスケット	⑫	平座金		

■φ200~φ300

部番	名称	部番	名称	部番	名称
①	本体上部	⑦	全周パッキンA	⑬	平座金
②	本体下部	⑧	全周パッキンB	⑭	T頭ボルト・ナット
③	ソフトシール弁部	⑨	固定プレート	⑮	平座金
④	二つ割移動防止金具	⑩	六角ボルト	⑯	T頭ボルト・ナット
⑤	本体蓋	⑪	平座金	⑰	ねじ込み継手(プラグ)
⑥	丸ゴムガスケット	⑫	六角ボルト・ナット	⑱	六角穴付き止めネジ

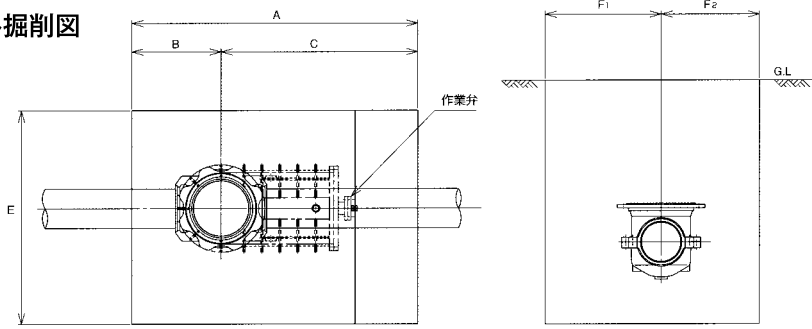
■φ350~φ400

部番	名称	部番	名称	部番	名称
①	本体上部	⑧	丸ゴムガスケット	⑮	平座金
②	本体下部	⑨	全周パッキンA	⑯	T頭ボルト・ナット
③	ソフトシール弁部	⑩	全周パッキンB	⑰	平座金
④	二つ割移動防止金具	⑪	固定プレート	⑱	T頭ボルト・ナット
⑤	本体蓋	⑫	六角ボルト	⑲	ねじ込み継手(プラグ)
⑥	丸ゴムガスケット	⑬	平座金	⑳	六角穴付き止めネジ
⑦	丸ゴムガスケット	⑭	六角ボルト・ナット		

各部寸法

呼び径	A	B	L	D ₁	D ₂	H ₁	H ₂	H ₃	弁棒回転数
75	242	325	340	180	93.0	462.5	268.5	101.0	約14回
100	280	366	380	214	118.0	534.5	306.0	110.5	約19回
150	316	408	430	252	169.0	648.5	355.5	124.0	約20回
200	422	490	510	330	220.0	754.5	410.0	124.5	約26回
250	490	560	580	380	271.6	900.3	474.2	154.5	約26回
300	590	670	690	486	322.8	1063.1	548.6	191.7	約31回
350	743	810	840	580	374.0	1300.1	773.0	153.1	約36回
400	800	880	940	680	425.6	1410.1	832.2	152.3	約35回

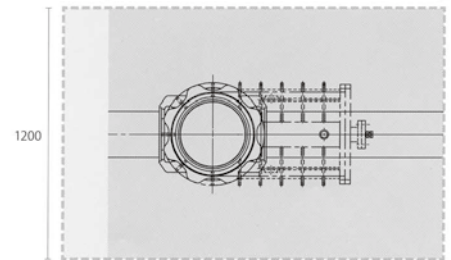
コスモソフト掘削図



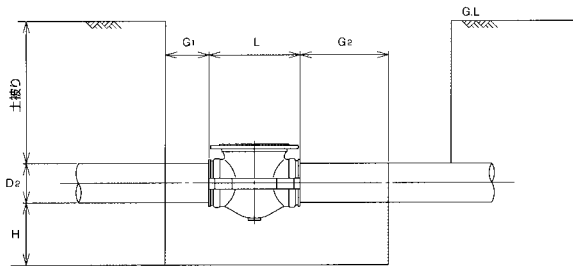
掘削図 φ200の場合

当社簡易仕切弁 掘削面積 1800

コスモソフト 掘削面積 1600



当社の簡易仕切弁のみならず、他社の簡易仕切弁とも同等の掘削面積で規格型の本バルブを設置可能です。

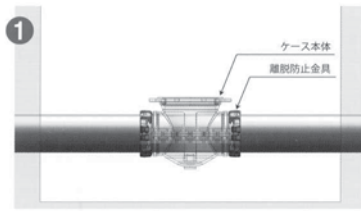


寸法表

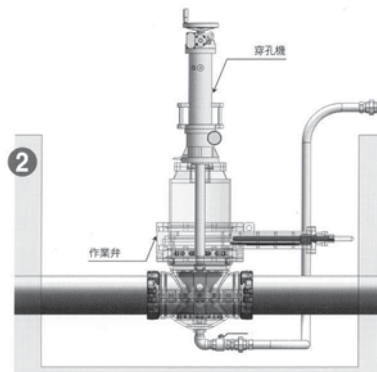
(mm)

呼び径	A	B	C	D ₂	E	F ₁	F ₂	G ₁	G ₂	H	L
75	1500	400	1100	93.0	1150	600	550	230	495	300	340
100	1500	400	1100	118.0	1150	600	550	210	495	300	380
150	1500	400	1100	169.0	1150	600	550	185	560	350	430
200	1600	500	1100	220.0	1200	650	550	245	495	350	510
250	1800	600	1200	271.6	1400	800	600	310	560	400	580
300	2000	600	1400	322.8	1400	800	600	255	555	400	690
350	2300	700	1600	374.0	1500	800	700	280	580	400	840
400	2500	750	1750	425.6	1600	850	750	280	580	400	940

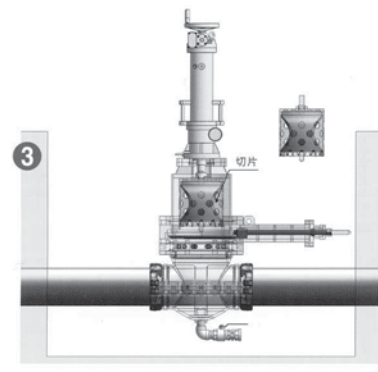
コスモソフト施工手順



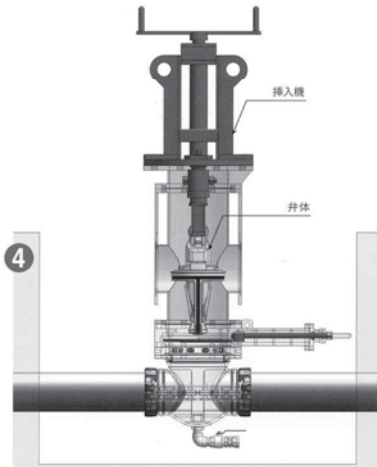
既設管にケース本体・離脱防止金具を取り付けます。その後、水圧試験を行い、確実に取り付けられたことを確認し、作業弁・穿孔機を取り付けます。



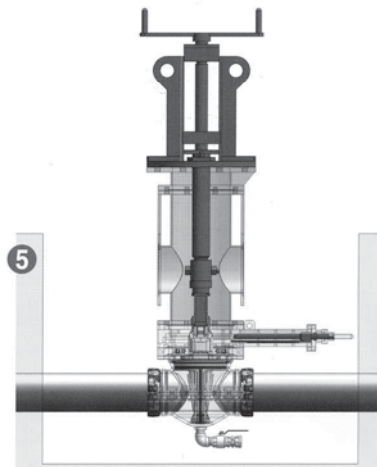
作業弁を開き、穿孔を開始します。この作業弁は弁の開閉により、穿孔した後も流体が外部に漏れないように作業を進めるためのものです。



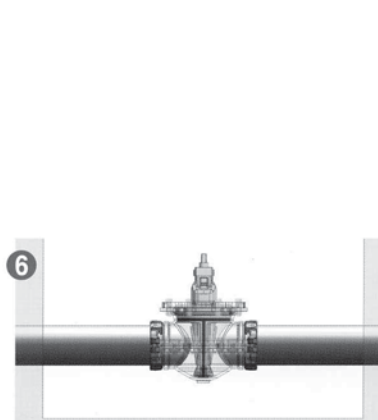
切片を回収し、作業弁を閉じます。カッターのセンタードリルには特殊な落下防止装置がついており、穿孔が終了後も切片がケース本体の中に落ちてしまうことはありません。



穿孔機を取り外し、挿入機・挿入する弁体を設置します。



弁体を所定の位置まで挿入し、固定します。



漏水の有無を確認し、挿入機・作業弁を取り外します。本体蓋を取り付け、設置は完了です。