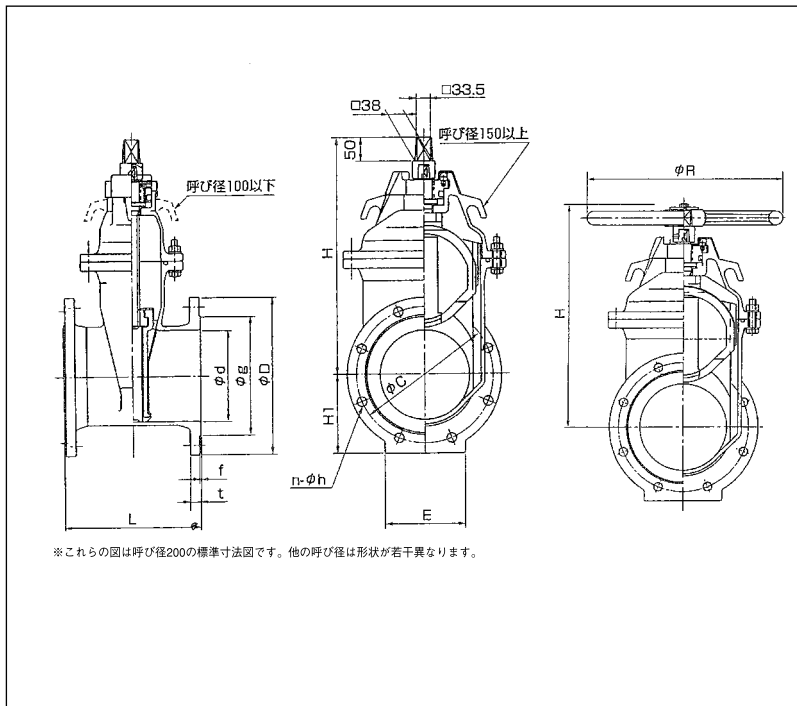


ソフトシール仕切弁

SX-T (キャップ式)

寸法図 呼び径50~300



標準仕様

形式	SX-T(内ねじ式)		
呼び径	50~300		
流体の種類	上水・工水・農水		
バルブの種類	2種(7.5K)	3種(10K)	4種(16K)
使用圧力	0.75MPa	1.0MPa	1.6MPa
試験圧力	呼び径	50~300	50~300
	耐圧試験	1.75MPa	2.3MPa
	弁座漏れ試験	0.75MPa	1.0MPa
接続フランジ	JWWA B120		
面間寸法	JWWA B120		
弁棒回転数	JWWA B120 (JIS B2062とほぼ同じ)		
開閉操作	手動(キャップ・丸ハンドル)		
塗装	内面外面ともエポキシ樹脂粉体塗装		
塗装色	マンセル N5.5 (グレー)		

主要部材質

部品名称	材料
弁箱	FCD450-10
弁体	FCD450-10
弁棒	FCD450-10(合成ゴムライニング)
めねじこま	SUS403
ブッシュ	C3771
弁箱ボルト・ナット	C3771(呼び径300 POM)
キャップ	SUS304
保護カバー	FCD450-10(粉体塗装)
	PE

2種(7.5K)

呼び径 d	面間寸法 L	フランジ寸法							H ₁	E	キャップ式		丸ハンドル式		全開~全閉 開閉回数(約)
		D	g	C	n	h	t	f			H	参考質量 kg	H	R	
50	180	155	96	120	4	19	16	2	78	70	280	14	270	224	15
75	240	211	125	168	4	19	21	3	106	90	315	22	305	224	14
100	250	238	152	195	4	19	21	3	119	90	365	30	355	250	19
125	260	263	177	220	6	19	22	3	132	110	495	45	465	280	23
150	280	290	204	247	6	19	22	3	145	150	440	49	435	355	20
200	300	342	256	299	8	19	23	3	171	180	520	69	515	450	26
250	380	410	308	360	8	23	24	3	205	200	610	110	615	500	26
300	400	464	362	414	10	23	25	3	232	240	710	162	715	550	31

3種(10K)

呼び径 d	面間寸法 L	フランジ寸法							H ₁	E	キャップ式		丸ハンドル式		全開~全閉 開閉回数(約)
		D	g	C	n	h	t	f			H	参考質量 kg	H	R	
50	180	155	96	120	4	19	16	2	78	70	280	14	270	224	15
75	240	185	126	150	8	19	18	2	93	90	315	22	305	224	14
100	250	210	151	175	8	19	18	2	105	90	365	30	355	250	19
125	260	250	182	210	8	23	20	2	125	110	495	45	465	280	23
150	280	280	212	240	8	23	22	2	140	150	440	49	435	355	20
200	300	330	262	290	12	23	22	2	165	180	520	69	515	450	26
250	380	400	324	355	12	25	24	2	200	200	610	110	615	500	26
300	400	445	368	400	16	25	24	3	223	240	710	142	715	550	31

4種(16K)

呼び径 d	面間寸法 L	フランジ寸法							H ₁	E	キャップ式		丸ハンドル式		全開~全閉 開閉回数(約)
		D	g	C	n	h	t	f			H	参考質量 kg	H	R	
50	250	155	96	120	8	19	16	2	78	70	280	15	270	224	15
75	280	200	132	160	8	23	20	2	100	90	315	21	305	224	14
100	300	225	160	185	8	23	22	2	113	90	365	29	355	250	19
150	350	305	230	260	12	25	24	2	153	150	440	61	435	355	20
200	400	350	275	305	12	25	26	2	175	180	520	93	515	450	26
250	450	430	345	380	12	27	28	2	215	200	610	138	615	500	26
300	500	480	395	430	16	27	30	3	240	240	710	189	715	550	31

価格表

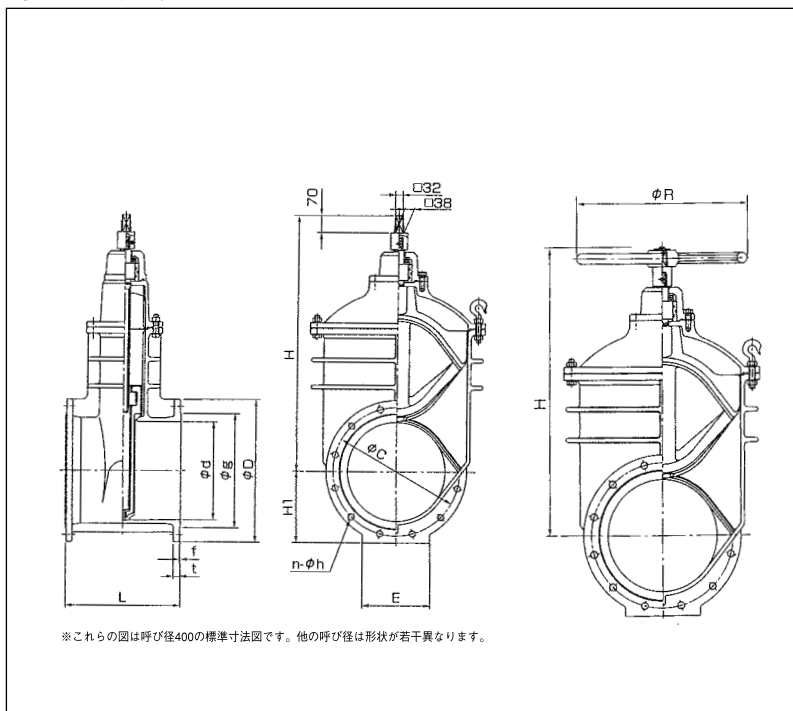
口径	2種(7.5K)		3種(10K)		4種(16K)		着脱式丸 ハンドル	丸ハンドル 重量 (kg)	開度計付 加算額
	キャップ式	丸ハンドル式	キャップ式	丸ハンドル式	キャップ式	丸ハンドル式			
50	44,700	55,000	51,400	61,900	74,700	85,100	9,900	3	6,300
75	55,500	65,800	64,000	74,300	94,200	104,500			
100	71,500	83,200	82,200	93,900	121,000	132,000			
125	96,200	109,200	110,800	123,800			12,100	4	8,300
150	124,300	140,000	143,500	159,100	211,200	227,700			
200	184,200	203,700	211,900	231,400	312,400	332,200	19,800	12	15,700
250	281,000	304,300	322,300	345,400	477,100	500,400	23,100	14	
300	373,100	401,700	429,000	457,600	636,600	665,100	28,600	16	

※開度計付 ソフトシール仕切弁の場合は、加算額を足してください。

ソフトシール仕切弁

SF-T (キャップ式)

寸法図 呼び径350~500



標準仕様

形式	SF-T (内ねじ式)				
呼び径	350~500				
流体の種類	上水・工水・農水				
バルブの種類	2種(7.5K)		3種(10K)		
使用圧力	0.75MPa		1.0MPa		
試験圧力	呼び径	350	400~500	350	400~500
	耐圧試験	1.75MPa	1.4MPa	2.3MPa	2.1MPa
	弁座漏れ試験	0.75MPa		1.0MPa	
接続フランジ	JWWA B120				
面間寸法	JWWA B120				
弁棒回転数	JWWA B120(JIS B2062とほぼ同じ)				
開閉操作	手動(キャップ・丸ハンドル)				
塗装	内外面ともエポキシ樹脂粉末塗装				
塗装色	マンセル N5.5(グレー)				

主要部材質

部品名称	材料
弁箱	FCD450-10
ふた	FCD450-10
弁体	FCD450-10(合成ゴムライニング)
弁棒	SUS403
めねじこま	C3771
ブシユ	POM
弁箱ボルトナット	SUS304
キャップ	FCD450-10(粉体塗装)
保護カバー	PE

2種(7.5K)

呼び径 d	面間寸法 L	フランジ寸法								H ₁	E	キャップ式		丸ハンドル式		全開~全閉 開閉回転数(約)
		D	g	C	n	h	t	f	H			参考質量kg	H	R		
350	430	530	414	472	10	25	26	3	265	270	960	229	962	630	36	
400	470	582	466	524	12	25	27	3	291	280	1045	312	1047	630	35	
450	500	652	518	585	12	27	28	3	326	310	1145	490	1157	630	41.5	
500	530	706	572	639	12	27	29	4	353	350	1230	570	1242	630	42.5	

3種(10K)

呼び径 d	面間寸法 L	フランジ寸法								H ₁	E	キャップ式		丸ハンドル式		全開~全閉 開閉回転数(約)
		D	g	C	n	h	t	f	H			参考質量kg	H	R		
350	430	490	413	445	16	25	26	3	245	270	960	217	962	630	36	
400	470	560	475	510	16	27	28	3	280	280	1045	287	1047	630	35	
450	500	620	530	565	20	27	30	3	326	310	1145	490	1147	630	41.5	
500	530	675	585	620	20	27	30	3	353	350	1230	570	1232	630	42.5	

価格表

口径	2種(7.5K)		3種(10K)		着脱式丸ハンドル	丸ハンドル重量 (kg)
	キャップ式	丸ハンドル式	キャップ式	丸ハンドル式		
350	601,000	664,000	690,000	754,000	63,800	26
400	856,000	919,000	984,000	1,048,000		
450	1,128,000	1,192,000	1,297,000	1,361,000	63,800	26
500	1,462,000	1,526,000	1,681,000	1,745,000		

※丸ハンドル式ソフトシール仕切弁は、キャップ式ソフトシール仕切弁に丸ハンドルを加算した価格になります。