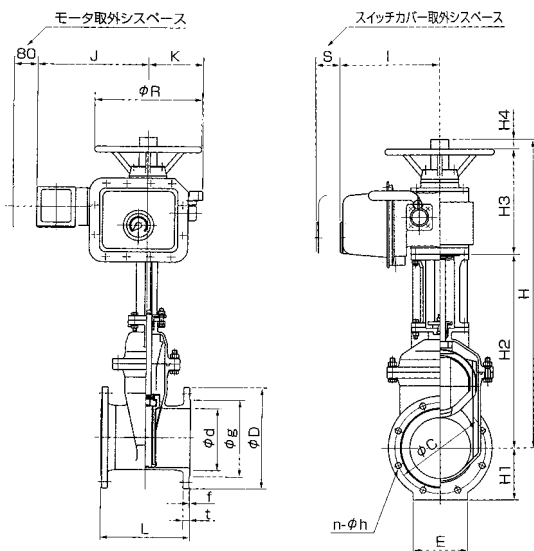
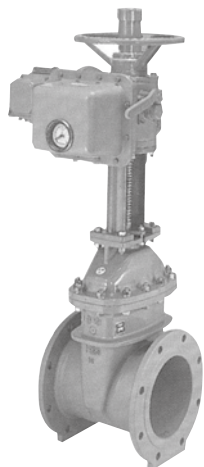


# 外ねじ電動式ソフトシール仕切弁

呼び径50~300 SX-TR 350~500 SF-TR

## 寸法図



## 標準仕様

形 式	SX-TR、SF-TRJ(外ねじ式電動式)					
呼 び 径	50~500					
流 体 の 種 類	上水・下水・工水・農水					
バルブの種類	2種(7.5 K)	3種(10 K)		4種(16 K)		
使 用 圧 力	0.75MPa		1.0MPa		1.6MPa	
試験圧力	呼び径	350	400~500	350	400~500	50~300(125除く)
	耐圧試験	1.75MPa	1.4MPa	2.3MPa	2.1MPa	2.4MPa
	弁座漏れ試験	0.75MPa		1.0MPa		1.76MPa
接 続 フ ラ ン ジ	JWWA B120					
面 間 寸 法	JWWA B120					
開 閉 操 作	電動・手動					
塗 装	(弁本体)内面外面ともエポキシ樹脂粉体塗装 (電動減速機)フタル酸樹脂系塗装					
塗 装 色	マンセル N5.5 (グレー)					

## 主要部材質

部品名称	材 料
弁 箱	FCD450-10
ふ た	FCD450-10
弁 体	FCD450-10 (合成ゴムライニング)
弁 棒	SUS403
こ ま	C3771/SUS403
ステムナット	CAC406
ヨ ー ク	FCD450-10 (粉体塗装)
弁箱ボルト・ナット	SUS304

## 価格表

単位：円

口径 (mm)	価格
50	1,029,000
75	1,045,800
100	1,070,300
125	1,229,800
150	1,265,900
200	1,343,000
250	1,590,000
300	1,726,000
350	1,934,000
400	2,455,000
450	2,796,000
500	3,300,000

## 2種(7.5K)

単位：mm

呼び径 d	面間寸法 L	フランジ寸法								H <sub>1</sub>	E	H <sub>2</sub>	H <sub>3</sub>	H <sub>4</sub>	H	I	J		K	R	S	モーター容量
		D	g	C	n	h	t	f	フルネジ								フルネジ					
50	180	155	96	120	4	19	16	2	78	70	237	282	0	519	293	364	393	184	250	150	LTKD-01×0.2 kW	
75	240	211	125	168	4	19	21	3	106	90	282	282	0	564	293	364	393	184	250	150	LTKD-01×0.2 kW	
100	250	238	152	195	4	19	21	3	119	90	359	282	0	641	293	364	393	184	250	150	LTKD-01×0.2 kW	
125	260	263	177	220	6	19	22	3	132	110	493	282	0	775	293	353	435	184	250	150	LTKD-01×0.4 kW	
150	280	290	204	247	6	19	22	3	145	150	509	347	10	866	328	353	435	184	360	160	LTKD-02×0.4 kW	
200	300	342	256	299	8	19	23	3	171	180	636	347	30	1013	328	353	435	184	360	160	LTKD-02×0.4 kW	
250	380	410	308	360	8	23	24	3	205	200	772	347	80	1199	328	372	464	184	360	160	LTKD-02×0.75kW	
300	400	464	362	414	10	23	25	3	232	240	899	347	130	1376	328	372	464	184	360	160	LTKD-02×0.75kW	
350	430	530	414	472	10	25	26	3	265	270	1194	425	150	1769	360	412	504	360	160	175	LTKD-05×0.75kW	
400	470	582	466	524	12	25	27	3	291	280	1279	425	200	1904	360	443	529	360	160	175	LTKD-05×1.5 kW	
450	500	652	518	585	12	27	28	3	326	310	1472	425	250	2147	360	464	552	360	160	175	LTKD-05×2.2 kW	
500	530	706	572	639	12	27	29	4	353	350	1555	425	300	2280	360	464	552	360	160	175	LTKD-05×2.2 kW	

3種・4種については、お問い合わせ下さい。