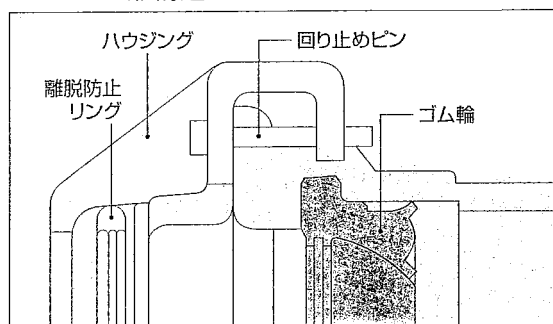


ビニルパイプ対応ソフトシール仕切弁

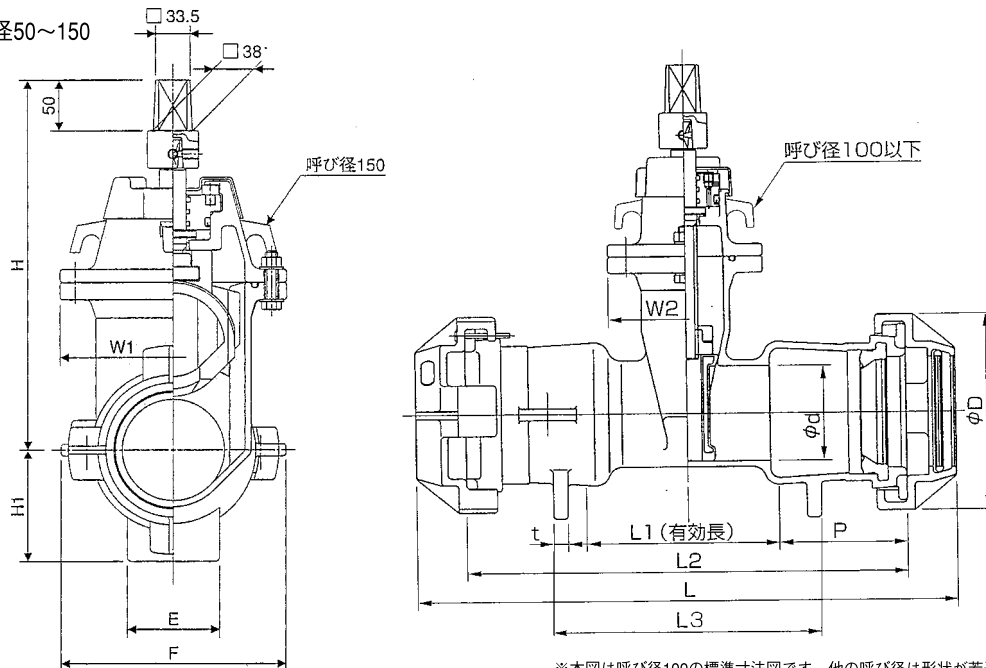
SX-Vビニルパイプ両受



SGR-N形構造



寸法図 呼び径50~150



※本図は呼び径100の標準寸法図です。他の呼び径は形状が若干異なります。

単位：mm

呼び径	d	L	L1	L2	L3	D	P	H	H1	t	E	F	W1	W2	弁棒回転数
50	50	448	140	360	224	129	110	280	65	12	70	170	164	144	約15
75	75	525	185	425	250	172	120	315	86	15	90	190	192	157	約14
100	100	564	200	460	280	206	130	365	110	15	90	220	222	162	約19
150	150	690	280	570	324	269	145	440	135	15	150	280	290	208	約20

※2種・3種共通寸法

標準仕様

型番	SX-V	
呼び径	50、75、100、150mm	
ねじ型式	内ねじ式	
適用流体	上水・工水・農水	
接合端部	SGR-N形	
バルブの種類	2種(7.5K)	3種(10K)
使用圧力	0.75MPa	1.0MPa
試験劣	弁箱耐圧	1.75MPa
	弁座漏れ	0.75MPa
接合形式	鋳鉄SGR-N形異形管準拠	
弁棒回転数	JWWA B120	
塗装	内面外面ともエポキシ樹脂粉体塗装	

主要部材質

部品名称	材 料
弁箱	FCD450-10
弁体	FCD450-10(合成ゴムライニング)
ふた	FCD450-10
弁棒	SUS403
めねじこま	C3771
プシュ	C3771
弁箱ボルト・ナット	SUS304
キャップ	FCD450-10
保護カバー	PE

価格表

口 径 (mm)	2種(7.5K)	3種(10K)	参考質量(kg) (2種・3種同一)
50	79,200	79,200	16
75	93,500	93,500	24
100	112,200	112,200	34
150	179,300	179,300	56

浅層埋設対応型です。