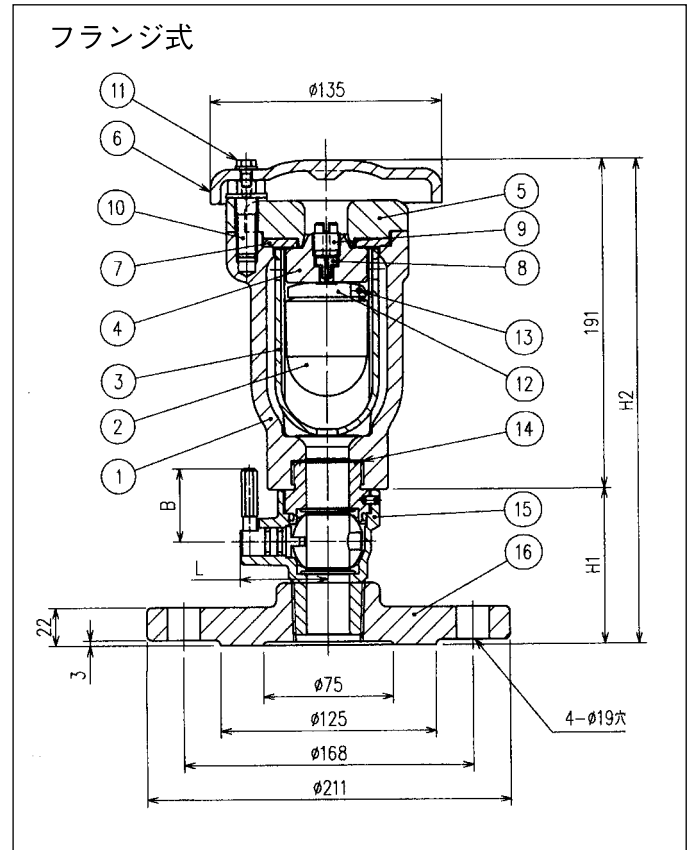
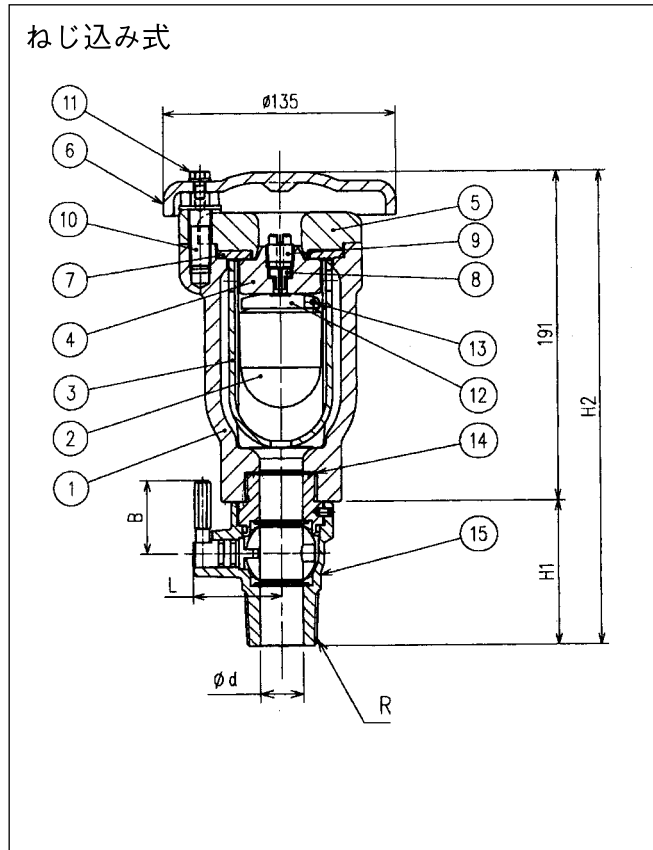


小型急速空気弁 (JWWA B 137)

RE-F (レバーつき)



主要部材質

品番	部品名称	材料	個数
1	弁箱	FCD450-10	1
2	フロート弁体	エポナイト	1
3	案内	合成樹脂	1
4	通動弁体	合成樹脂	1
5	フタ	FCD450-10	1
6	カバー	FC200	1
7	大空気孔弁連	SBR	1
8	小空気孔弁連	SBR+SUS	1
9	押エネジ	合成樹脂	1
10	押エボルト	SUS304	4
11	六角ボルト	SUS304	2
12	レバー弁体	合成樹脂	1
13	ピン	SUS316	1
14	ガスケット	SBR	1
15	ボール弁	CAC411	1

品番	部品名称	材料	個数
1	弁箱	FCD450-10	1
2	フロート弁体	エポナイト	1
3	案内	合成樹脂	1
4	通動弁体	合成樹脂	1
5	フタ	FCD450-10	1
6	カバー	FC200	1
7	大空気孔弁連	SBR	1
8	小空気孔弁連	SBR+SUS	1
9	押エネジ	合成樹脂	1
10	押エボルト	SUS304	4
11	六角ボルト	SUS304	2
12	レバー弁体	合成樹脂	1
13	ピン	SUS316	1
14	ガスケット	SBR	1
15	ボール弁	CAC411	1
16	FCD450-10	FCD450-10	1

寸法 (2種・3種ねじ込み式)

呼び径	ϕd	R	L	約B	約H1	約H2	重量(kg)
13A	13	RC3/4	51	43	81	272	11
20A	20	RC 1	51	43	83	274	12
25A	25	RC11/4	51	43	84	275	13

寸法 (4種ねじ込み式)

呼び径	ϕd	R	L	約B	約H1	約H2	重量(kg)
13A	13	RC 3/4	51	43	81	272	10.8
20A	20	RC 1	51	43	83	274	11.8
25A	25	RC11/4	51	43	84	275	12.8

寸法 (2種・3種フランジ式)

呼び径	ϕd	R	L	約B	約H1	約H2	重量(kg)
13A	13	RC 3/4	51	43	92	283	17
20A	20	RC 1	51	43	92	283	18
25A	25	RC11/4	51	43	90	281	19

寸法 (4種フランジ式)

呼び径	ϕd	R	L	約B	約H1	約H2	重量(kg)
13A	13	RC 3/4	51	43	94	285	16.8
20A	20	RC 1	51	43	94	285	17.8
25A	25	RC11/4	51	43	92	283	18.8

価格 (ねじ込み式)

単位:円

呼び径	2種 (7.5K)	3種 (10K)	4種 (16K)
13A	62,700	66,000	83,600
20A	69,300	75,900	97,900
25A	77,000	83,600	106,000

価格 (フランジ式)

単位:円

呼び径	2種 (7.5K)	3種 (10K)	4種 (16K)
13A	71,500	77,200	96,800
20A	78,100	87,100	111,100
25A	85,800	94,800	119,200

浅層埋設対応型 急速空気弁 (JWWA B 137)

RE-KS

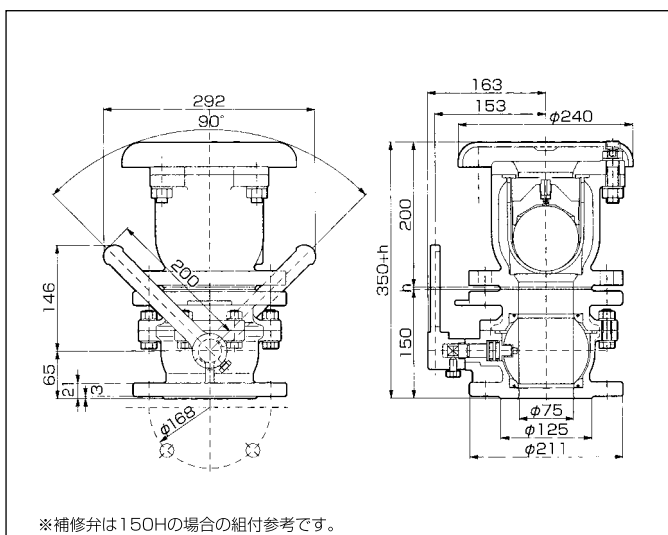


※補修弁は価格に含んでおりません。

標準仕様

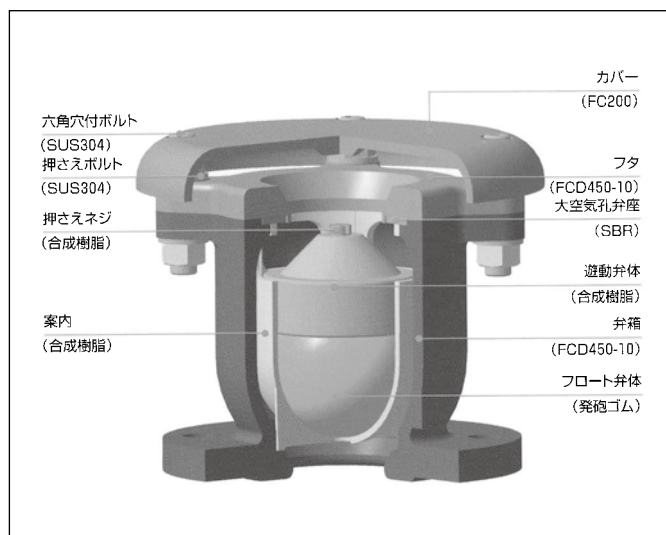
型番	RE-KS
呼び径	75mm
流体の種類	上水
使用圧力	0.75MPa
塗装	内外面共エポキシ樹脂粉末塗装 塗装色マンセルN5.5 (グレー)

寸法図

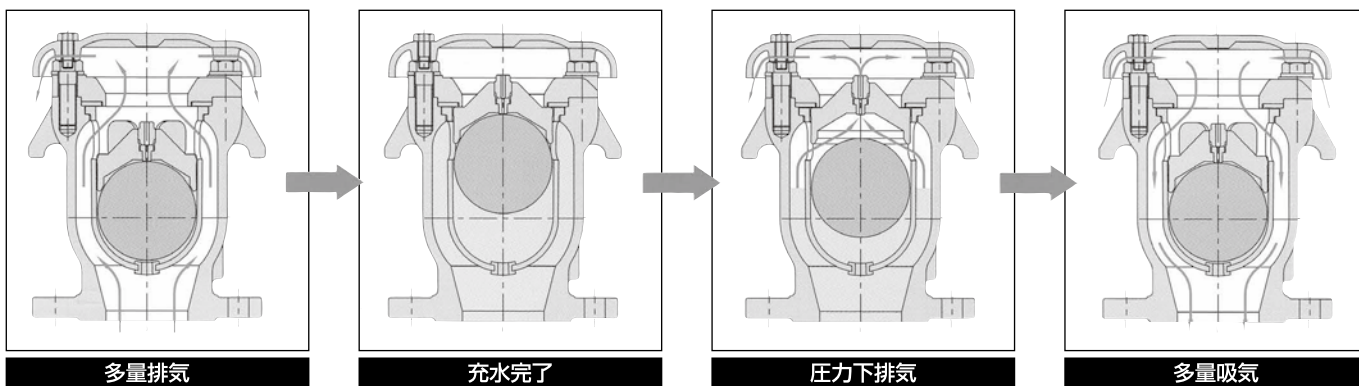


※補修弁は150Hの場合の組付参考です。

主要部材表



作動説明



充水前および多量排気途中は、遊動弁体とフロート弁体はともに下方にあり、大空気孔は全開しています。

満水状態になると、浮力によって遊動弁体とフロート弁体が上昇。空気孔を閉じ水の流出を防ぎます。

空気がたまると自重によってフロート弁体と弁体が降下し、小空気孔より排気。RE-Fはレバー弁体のテコの原理で小空気孔を開きます。

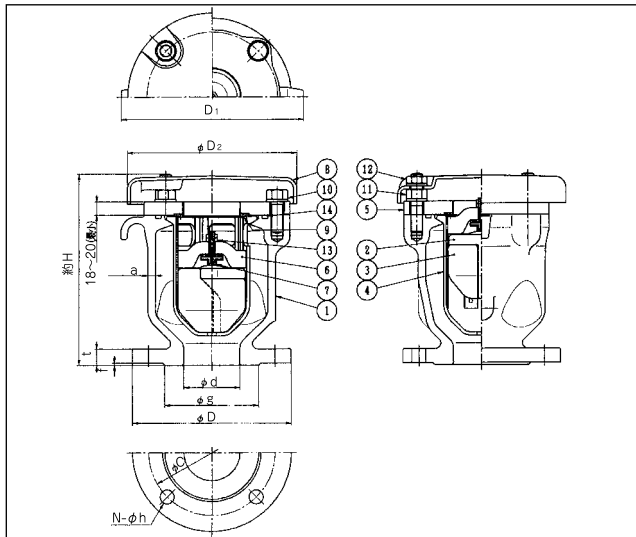
管路の水を排水するとき、遊動弁体とフロート弁体が降下し、多量吸気を行います。

価格

呼び径	2種 (7.5K)	重量 (kg)
75	108,900	17

急速空気弁 (JWWA B 137)

RE-B



主要部材質

品番	部品名称	材料	個数
1	弁箱	FCD450-10	1
2	フロート弁体	ABS	1
3	補助フロート	発砲ゴム	1
4	フロート弁案内	ABS	1
5	フタ	FCD450-10	1
6	遊動弁体	PP	1
7	小空気孔弁座	SBR+C3604B	1
8	カバー	FC200	1
9	大空気孔弁座	SBR	1
10	六角ボルト	SUS304	2
11	植込ボルト・ナット	SUS304	2s
12	六角ナット	SUS304	2
13	六角低ナット	C3604B	2
14	Oリング	NBR	1

寸法

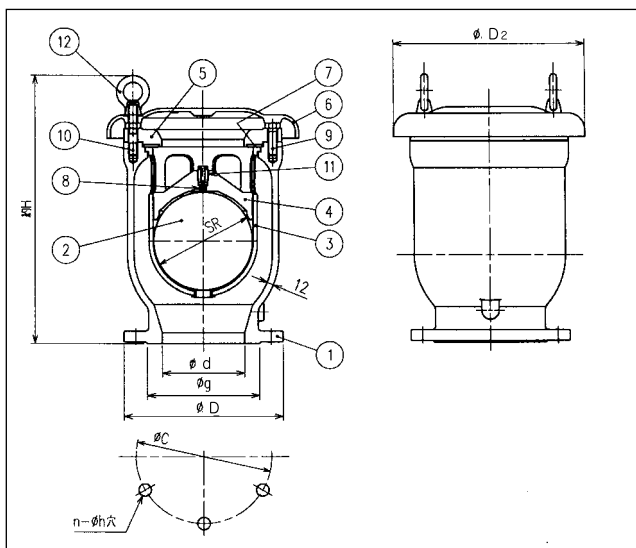
呼び圧力	呼び径	重量 (kg)	d	D	g	C	N	h	t	f	a	D ₁	D ₂	約H
7.5K	75	17	75	211	125	168	4	19	22	3	9	242	225	256
	100	30	100	238	152	195	4	19	21	3	8	267	265	306
10K	75	18	75	185	126	150	8	19	18	2	9	242	225	286
	100	32	100	210	151	175	8	19	18	2	10	280	265	337
16K	75	18	75	200	132	160	8	23	20	2	9	242	225	296
	100	32	100	225	160	185	8	23	22	2	10	280	265	341

価格

単位：円

呼び径	2種 (7.5K)	3種 (10K)	4種 (16K)
75	108,900	113,800	149,600
100	148,500	153,400	193,800

RE-K



主要部材質

品番	部品名称	材料	個数
1	弁箱	FCD450-10	1
2	フロート弁体	SUS316 L	1
3	フロート弁案内	CAC411	1
4	遊動弁体	PE樹脂	1
5	フタ	FCD450-10	1
6	カバー	FC200	1
7	大空気孔弁座	SBR	1
8	小空気孔弁座	SBR+SUS	1
9	六角ボルト	SUS304	6
10	スタッドボルト・ナット	SUS304	2s
11	押さえねじ	PE樹脂	1
12	アイナット	SUS304	2

寸法

呼び圧力	呼び径	重量 (kg)	d	D	g	C	N	h	D ₂	約H	SR
7.5K	150	60	150	290	204	247	6	19	350	350	180
	200	120	200	342	256	299	8	19	470	470	240
10K	150	60	150	280	212	240	8	23	350	350	180
	200	120	200	330	262	290	12	23	470	470	240
16K	150	62	150	305	230	260	12	25	350	350	180
	200	130	200	350	275	305	12	25	470	470	240

価格

単位：円

呼び径	2種 (7.5K)	3種 (10K)	4種 (16K)
150	349,800	361,000	415,000
200	860,200	881,700	989,800