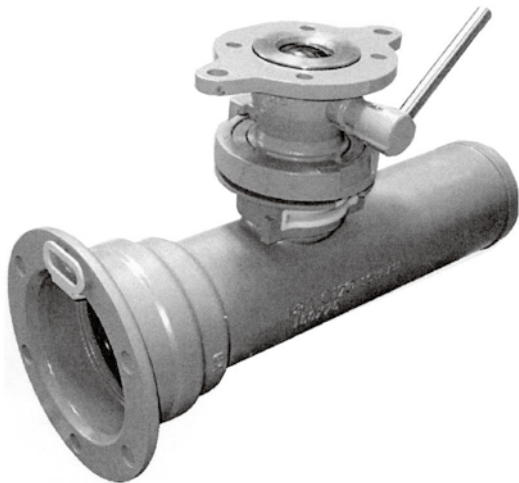


GX形フランジレスT字管・補修弁



仕様

■ T字管 標準仕様

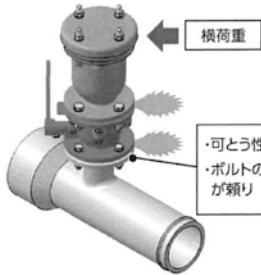
呼び径 (D×d)	75~250mm × 75mm	
継手形式	GX形 (JWWA G 121)	
T字管立上げ部継手	フランジレス継手 ※JWWA規格外、メーカー仕様	
塗装	内面	エポキシ樹脂粉体塗装
	外面	耐食亜鉛系塗装 (JWWA G 121)

■ 補修弁 標準仕様

呼び径・呼び圧力	75mm・7.5K
使用圧力	0.75MPa
操作方式	レバー式
標準面間	231mm ※注記1
塗装	内外面エポキシ樹脂粉体塗装

[注記1] 非標準機種として、+100mm・+200mmをラインナップしています。

特長 1 フランジレスのため地震時の横荷重に対して高い止水性が期待できます。



従来製品

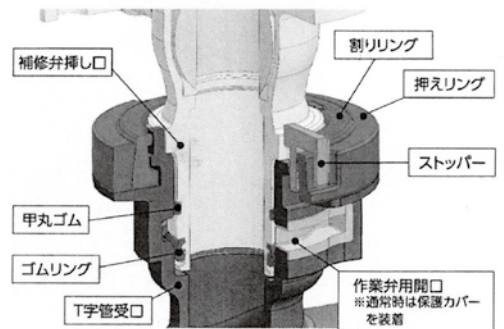
・可とう性なし
・ボルトの締結力が頼り



本製品

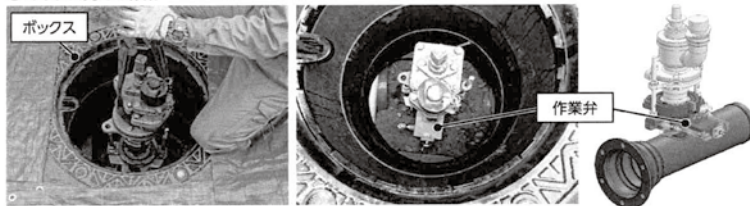
・許容曲げ角度：1.5°
・横荷重に対して高い止水性能

継手部の構造



特長 2 補修弁の交換作業は、不断水かつ掘削不要で実施できます。

● ボックス内での作業



[注記] 掘削せずに作業を行うためには、内径600以上のボックスとする必要があります。

価格表

● GX形フランジレスT字管

品名	呼び径×寸法 (mm×mm)	質量 (kg)	単価 (円)	
			内面粉体塗装	外面C-Protect
GX形フランジレスT字管	75 × 75	21.0	74,740	
	100 × 75	25.5	87,040	
	150 × 75	36.3	103,040	
	200 × 75	44.8	136,740	
	250 × 75	63.4	174,240	

● 上記価格には、GX形ロッキング、ロッキングストップの価格を含みます。

● 異形管には、以下のいずれかの接合部品が必要となります。
(※本体価格には含まれておりませんので、別途計上願います。)
・切管挿し口への接合…切管ユニット (G-Linkセット)
・上記以外…接合セット (異形管用)

● フランジレスT字管用補修弁

品名	呼び径 (mm)	質量 (kg)	単価 (円)
フランジレスT字管用補修弁	75		68,860

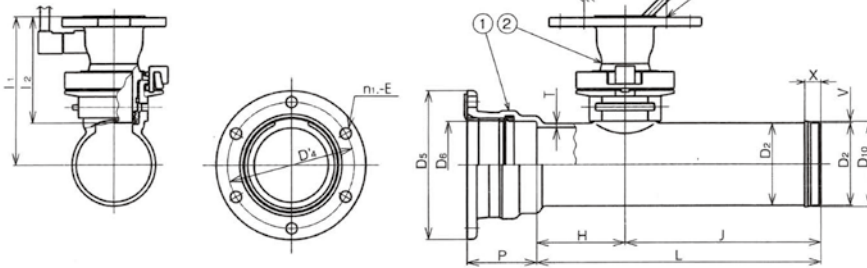
● FCD製、内外面粉体塗装、レバー式、2種 (7.5K)
フランジ仕様は形式2 7.5K

● GX形フランジレスT字管用付属品 (フランジレスT字管用補修弁接合用)

品名	呼び径×寸法 (mm×mm)	単価 (円)
GX形フランジレスT字管用 付属品セット	75	15,660

● 上記価格は、GX形フランジレスT字管とフランジレスT字管用補修弁を接合する付属品セット (割リング、押スリング、ストップ) の価格です。

寸法表



呼び径	T	D ₂	D ₄ '	D ₅	D ₆	V	X	P	n1-E	H	J	L	l ₁	l ₂	D _v	n2-F
75	8	93	172	210	100.8	2.5	33	136.5	4-19	180	400	580	273.5	231	168	4-19
100	8	118	202	244	126.8	3	33	137.5	4-23	180	400	580	285.5	231	168	4-19
150	8.5	169	259	305	177.8	3	33	142	6-23	180	400	580	311.5	231	168	4-19
200	9.5	220	308	354	229	3	33	144	6-23	180	420	600	336.5	231	168	4-19
250	10.5	271.6	363	409	280.6	3	35.4	145	8-23	180	420	600	362.5	231	168	4-19