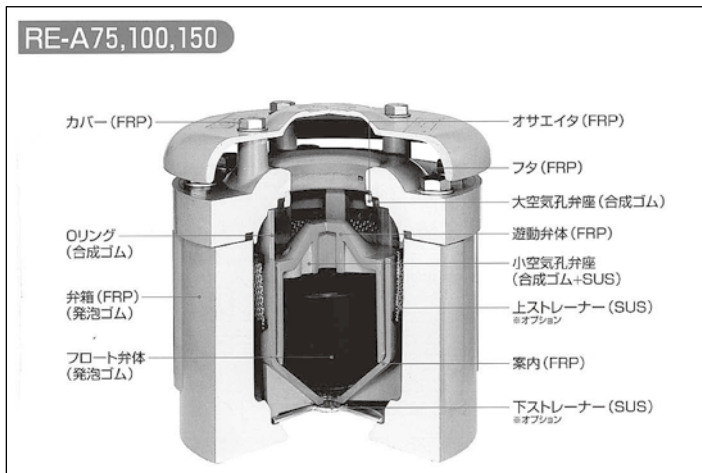
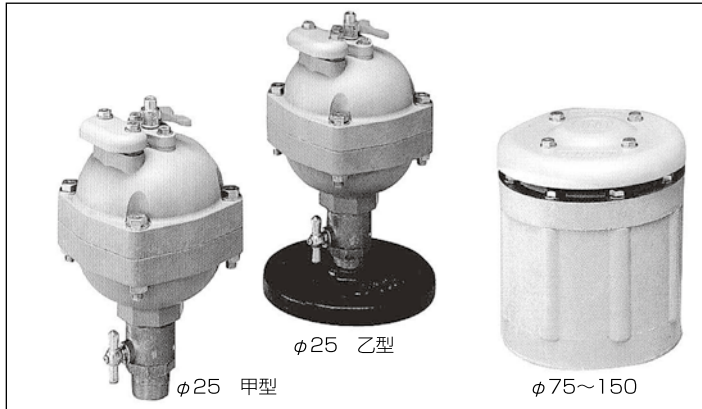


プランス RE-A



特長

1. 低圧時にもすぐれた止水性

山形の特殊な弁座を使用しているため、低圧時でもすぐれた止水性を発揮します。

2. 充水作業がスピードアップ

高速で空気が抜けるため、管内の空気圧が高くても遊動弁体は吸い上げられる心配もなく、排気がスムーズに行えます。とくに、充排水の頻度が高い農水管路に力を発揮。3方式ボール弁の補修弁（マルチ3）との組合せで充水作業をスピードアップさせます。

3. ゴミの多い農水に安心

従来品に比べて小空気気孔を大きく、遊動弁体と案内の間を広くとってあるため、小さなゴミづまりを防ぎます。また、案内下部には放射線状に羽板を設置。大きなゴミが空気弁内に侵入するのをくいとめる働きをします。φ25ではストレーナによりゴミの侵入を抑制します。

4. 作業のラクなFRP

FRP製で大幅に軽量化。山あいなどの不便な場所でも運搬・据付・管理などの作業がラクになりました。

5. サビや腐食の心配無用

FRP製なので、サビや腐食の心配がありません。ボルト、ザガネはステンレス製で分解・再組立てが簡単に行えます。

6. 据付高が低くなるコンパクト設計

全高を低くしているため、据付高さを低く抑えることができます。地下への設置にたいへん便利です。

7. ストレーナを用意（オプション）

特にゴミ対策としてRE-A75, 100, 150には、別途ストレーナをご用意しています。

寸法図

■呼び径:φ25フランジ形(乙型) ■呼び径:φ25ネジ形(甲型)

●呼び圧力:7.5K 単位:mm

タイプ	A	B	H	d	D	g	C	n-h	t	f
フランジ形	174	206	342	25	211	125	PCD168	4-19キリ	22	3
ネジ形	174	206	336	25	-	-	-	-	-	-

■農水用空気弁(マルチ3)付 <RE-A>+<BL-AM>

●呼び圧力:7.5K 単位:mm

呼び径	A	a	b	H	h1	h2	h3	l	D	d	e	C	n-b	t
75	232	187	166	405	175	3	227	200	211	75	175	PCD168	4-19キリ	21
100	262	200	180	501	220	3	278	200	238	100	180	PCD195	4-19キリ	21
150	386	308	250	678	310	3	365	400	290	150	225	PCD247	6-19キリ	22

注) 既設の空気弁の本体のみを取替える場合、φ75以上のプランスにはフランジがなく、補込ボルト式の補修弁には直接取付ける事ができませんので、ご注意ください。

価格表

口径	プランス [RE-A]		プランス(ストレーナ付)	
	単価	質量	単価	質量
25 mm	甲	- 円	64,900 円	5 (kg)
	乙	-	72,600	11
75		78,900	86,900	12
100		99,500	109,500	16
150		247,500	273,800	35