

# クボタ耐震管路用（NS形）新型充水バタフライ弁

BU-ANJ（同心型）/BU-BNJ（偏心型）



JWWA B138準拠

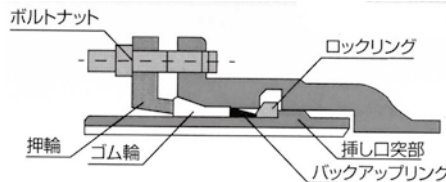


充水機構

## 標準仕様

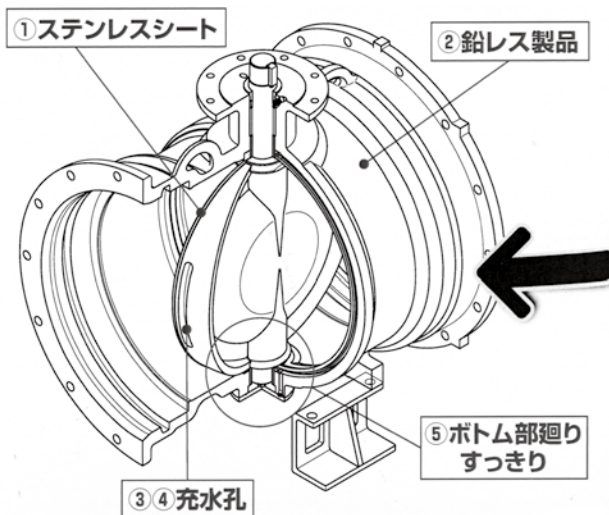
口径：300～700mm（同心型）  
800～1000mm（偏心型）  
呼び圧：4.5K、7.5K、10K、16K  
接続：JDBA G1042 NS継手準拠

## 継手構造 呼び径500～1000

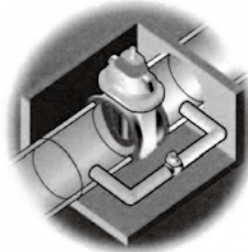


## 特長

- ・クロムめっきレスと鉛レスによって実現した地球にやさしいエコフレンドリー製品。
- ・管路の100%耐震化に寄与。
- ・管種統一により、シンプルで合理的な配管設計が可能。
- ・充水作業に優れた機能をプラス。
- ・埋設使用を前提とした設計により弁室が不要。
- ・コンパクトかつスピーディな施工により、コスト削減に貢献。
- ・センターキャップ操作機にはオーバートルク回避キャップを標準装備し、弁の回しすぎを防止。



## シンプル構造が トータルコストを削減



バイパス弁設置型は弁室が大きくなり、設置場所にさまざまな制約があります。埋設で充水弁体にする事で、設置場所の制約が軽減できます。加えて、弁室及びバイパス管が不要となるので、トータルのコストダウンが期待できます。

## 4 ウォーターハンマー軽減に効果

充水バタフライ弁の持つ独特の流量特性が、ウォーターハンマー軽減に効果が期待できます。

### 1 ステンレス溶射で、耐久性が向上

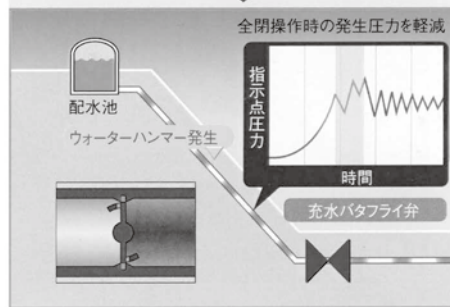
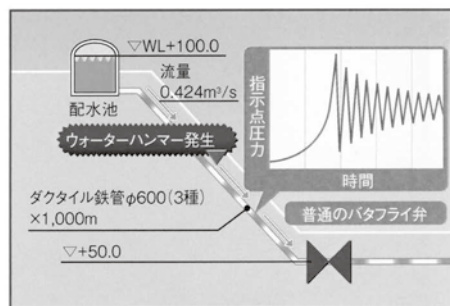
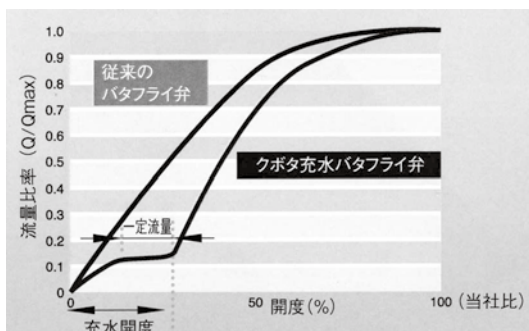
シートの材質をクロムめっきから新たに導入したステンレス溶射に変更して耐腐食性向上を図りました。これにより、シール部の耐久性が向上。さらに、製造時に発生する六価クロムの廃液処理工程をなくし、環境負荷を低減しました。

### 2 鉛レスで地球環境にやさしい

地球環境に配慮し、バルブ本体の標準部品に使用される鉛の含有量をほぼゼロに低減致しました。

### 3 充水作業に優れた流量特性

充水開度部では、流量を抑え、一定流量区間を設けることによって通水時の充水作業を容易に致しました。



※全閉鎖時間60秒の場合

## 5 ボトム部廻りすっきり⇒構造物への干渉を抑制

バルブ本体の構造変更によって、ボトム部の突起寸法を最小限に抑えました。これにより、据付の際にボトム部が土木構造物などへ干渉する可能性を最小限に抑えています。