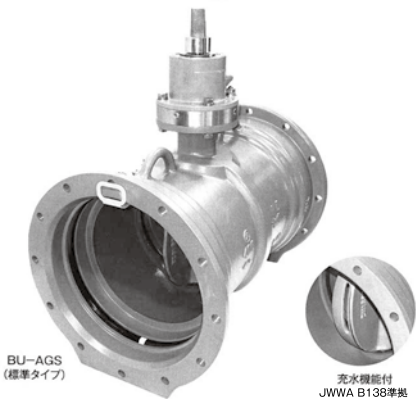
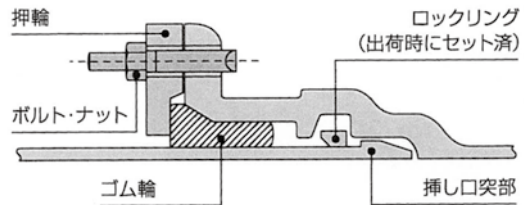
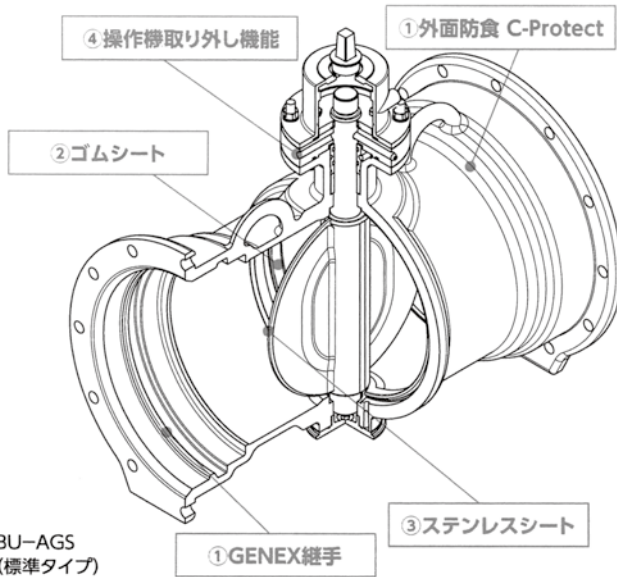


クボタ GENEX® バタフライ弁

BU-AGS (標準タイプ) / BU-AGJ (充水機能付) / BU-AGD (整流機能付)



呼び径	ø300・ø400		
形式 (弁体機能)	BU-AGS (標準タイプ)	BU-AGJ (充水機能付)	BU-AGD (整流機能付)
接合形式	JDBA G1049 GX継手準拠		
呼び圧力	10K		16K
使用圧力	1.0MPa		1.6MPa
最大許容圧力	1.4MPa		2.2MPa
操作機形式	手動センターキャップ式(立形)		
操作機取付方式	直結式・ロングスタンド式(管心から最長5m)		



1 GENEX継手と C-Protectで管路の長寿命化

GENEX継手(耐震継手)を新たに導入し、GENEX管路への接合を可能としました。弁箱外面には、C-Protect(亜鉛合金溶射)を成形することで、直管・異形管と同様の長寿命を実現しました。

2 耐塩素性に優れたゴムシート

弁箱シート部品のゴムシートには、耐塩素性に優れたEPDMゴムを採用しています。ゴムの残留塩素の劣化への耐用年数はGENEX管路と同等レベルまで期待できます。

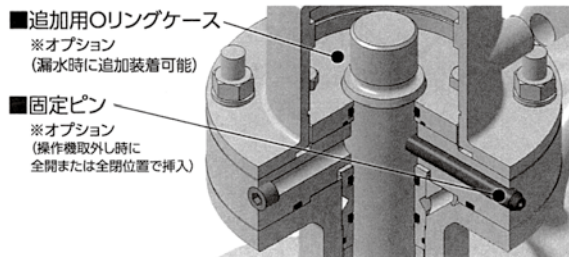
3 ステンレス溶射で、耐久性が向上

弁体シート部には従来のクロムめっきより耐腐食性能の向上を図ったステンレス溶射を採用。耐久性の向上に加えて、製造時に発生する六価クロムの廃液処理工程をなくし、環境負荷を低減しました。

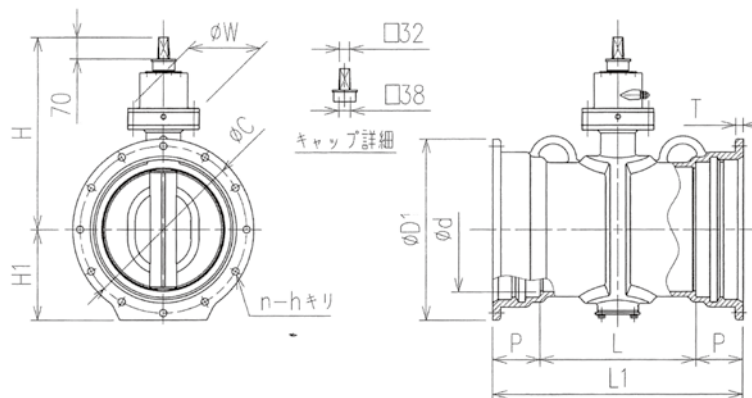
4 操作機交換・リング追加付設が可能

操作機取り外し機能を新たに設け、維持管理性を向上。圧力下での操作機の補修や一式交換だけでなく、追加用のリングケースの装着を可能としました。

構造詳細 (操作機取り外し機能)



寸法図



d(呼び径)	L1	L	P	T	D1	C	n	h	W	H1	H
300	600	300	150	23	477	431	8	23	185	239	533
400	804	500	152	25	582	536	12	23	230	291	619

※価格につきましては、弊社迄お問い合わせ下さい。