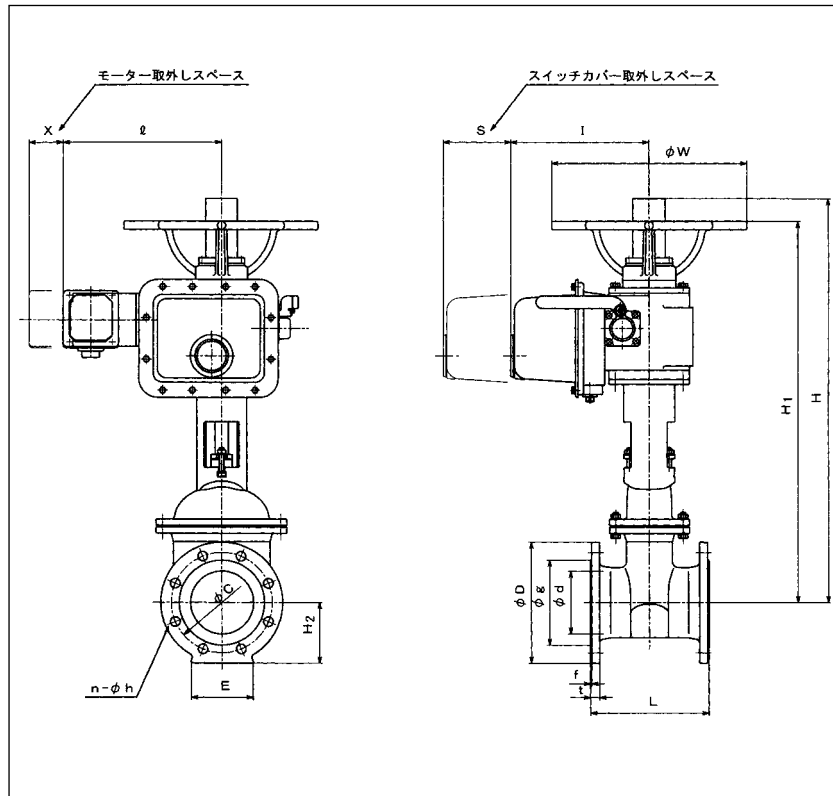


# 水道用外ねじ式電動ソフトシール仕切弁 (JWWA B 120)



## 主要部名称及び材質

| 部品名称  | 材質        |
|-------|-----------|
| 弁箱    | FCD450-10 |
| 弁体    | FCD450-10 |
| 座金    | ナイロン      |
| 弁棒    | SUS403    |
| ハンドル車 | FC200     |
| スリーブ  | CAC406    |
| こま    | C3771BE   |
| パッキン  | ナイロン      |
| 弁体弁座  | EPDM      |

## 標準仕様

|          |                          |
|----------|--------------------------|
| 呼び径      | φ50~500                  |
| 最高使用圧力   | 7.5K(2種)、10K(3種)、16K(4種) |
| 使用流体     | 上水・下水・河川水・工業水・その他        |
| 接続フランジ形式 | JWWA B 120               |
| 面間寸法     | JWWA B 120               |
| 開閉方向     | 右廻し開き、左廻し開き              |
| 塗装       | 内外面エポキシ樹脂粉体塗装            |

## 各部寸法

| 呼び径<br>(d) | 2種 (7.5K)                                  |                |     |     |     |    |    |    |   |         | 3種 (10K)       |     |     |     |    |    |    |   | 2・3種共通寸法 |                |      |     |     |    |     |       |       |  |
|------------|--|----------------|-----|-----|-----|----|----|----|---|---------|----------------|-----|-----|-----|----|----|----|---|----------|----------------|------|-----|-----|----|-----|-------|-------|--|
|            | 面間<br>L                                    | H <sub>2</sub> | D   | g   | c   | n  | h  | t  | f | 面間<br>L | H <sub>2</sub> | D   | g   | c   | n  | h  | t  | f | E        | H <sub>1</sub> | H    | I   | S   | X  | W   | ℓ     |       |  |
|            |  |                |     |     |     |    |    |    |   |         |                |     |     |     |    |    |    |   |          |                |      |     |     |    |     | ブレーキ無 | ブレーキ有 |  |
| 50         | 180  | 78             | 155 | 96  | 120 | 4  | 19 | 16 | 2 | 180     | 78             | 155 | 96  | 120 | 4  | 19 | 16 | 2 | 70       | 522            | 522  | 284 | 140 | 80 | 220 | 325   | 375   |  |
| 75         | 240  | 106            | 211 | 125 | 168 | 4  | 19 | 21 | 3 | 240     | 93             | 185 | 126 | 150 | 8  | 19 | 18 | 2 | 90       | 594            | 594  | 284 | 140 | 80 | 220 | 325   | 375   |  |
| 100        | 250  | 119            | 238 | 152 | 195 | 4  | 19 | 21 | 3 | 250     | 105            | 210 | 151 | 175 | 8  | 19 | 18 | 2 | 90       | 643            | 663  | 284 | 140 | 80 | 220 | 325   | 375   |  |
| 150        | 280  | 145            | 290 | 204 | 247 | 6  | 19 | 22 | 3 | 280     | 140            | 280 | 212 | 240 | 8  | 23 | 22 | 2 | 150      | 916            | 916  | 328 | 160 | 80 | 460 | 357   | 418   |  |
| 200        | 300  | 171            | 342 | 256 | 299 | 8  | 19 | 23 | 3 | 300     | 165            | 330 | 262 | 290 | 12 | 23 | 22 | 2 | 180      | 1080           | 1080 | 328 | 160 | 80 | 460 | 357   | 418   |  |
| 250        | 380  | 205            | 410 | 308 | 360 | 8  | 23 | 24 | 3 | 380     | 200            | 400 | 324 | 355 | 12 | 25 | 24 | 2 | 200      | 1229           | 1289 | 328 | 160 | 80 | 460 | 357   | 418   |  |
| 300        | 400  | 232            | 464 | 362 | 414 | 10 | 23 | 25 | 3 | 400     | 223            | 445 | 368 | 400 | 16 | 25 | 24 | 3 | 240      | 1365           | 1515 | 328 | 160 | 80 | 460 | 375   | 464   |  |
| 350        | φ350mm~φ500mmにつきましては、製作していますので、お問い合わせください。 |                |     |     |     |    |    |    |   |         |                |     |     |     |    |    |    |   |          |                |      |     |     |    |     |       |       |  |
| 400        |  |                |     |     |     |    |    |    |   |         |                |     |     |     |    |    |    |   |          |                |      |     |     |    |     |       |       |  |
| 450        |  |                |     |     |     |    |    |    |   |         |                |     |     |     |    |    |    |   |          |                |      |     |     |    |     |       |       |  |
| 500        |  |                |     |     |     |    |    |    |   |         |                |     |     |     |    |    |    |   |          |                |      |     |     |    |     |       |       |  |

## 価格

単位:円

| 呼び径 | 2種 (7.5K)                                  |         |         | 3種 (10K)  |         |         |
|-----|--|---------|---------|-----------|---------|---------|
|     | 価格   | 質量 (kg) | 出力 (kW) | 価格        | 質量 (kg) | 出力 (kW) |
| 50  | 1,146,000                                  | 54      | 0.2     | 1,157,000 | 54      | 0.2     |
| 75  | 1,168,000                                  | 63      | 0.2     | 1,177,000 | 63      | 0.2     |
| 100 | 1,186,500                                  | 71      | 0.2     | 1,210,000 | 71      | 0.2     |
| 125 | 1,245,000                                  | 117     | 0.4     | 1,261,000 | 117     | 0.4     |
| 150 | 1,288,000                                  | 140     | 0.4     | 1,344,000 | 140     | 0.4     |
| 200 | 1,484,000                                  | 157     | 0.4     | 1,532,000 | 157     | 0.4     |
| 250 | 1,750,000                                  | 201     | 0.4     | 1,812,000 | 201     | 0.4     |
| 300 | 2,124,000                                  | 248     | 0.75    | 2,210,000 | 248     | 0.75    |
| 350 | φ350mm~φ500mmにつきましては、製作していますので、お問い合わせください。 |         |         |           |         |         |
| 400 |  |         |         |           |         |         |
| 450 |  |         |         |           |         |         |
| 500 |  |         |         |           |         |         |