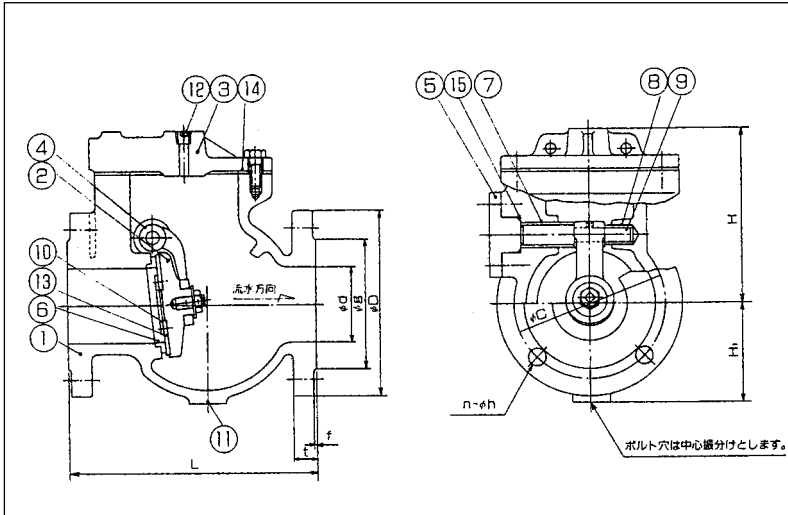


水道用逆止弁 MC型

標準タイプ φ75~150 (スイング式・内面粉体・要部SUS)



主要部名称及び材質

部番	部品名称	材質
1	弁箱	FC200/PCD450-10
2	弁体	FC200/PCD450-10
3	ふた	FC200/PCD450-10
4	アム	FC200/PCD450-10
5	押え	FC200
6	弁箱弁座	SUS304
7	ブシ	CAC406
8	ブシ	CAC406
9	アム軸	SUS304
10	押え板	SUS304
11	六角穴付き沈みプラグ	SUS304
12	六角穴付き沈みプラグ	SUS304
13	弁体弁座	合成ゴム/SUS304
14	ガスケット	合成ゴム
15	オリング	合成ゴム

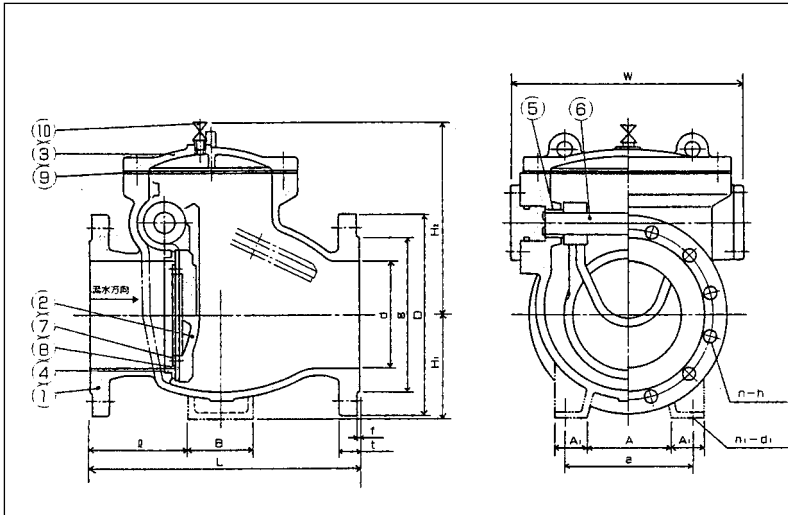
※11番はオプションです。

各部寸法・価格表

単位：mm

記号 呼び径 d	種類	g	C	D	L	t	f	n	h	H ₁	H	価格	重量 (kg)
75	2種	125	168	211	250	24	3	4	19	98	173	99,500	30
	3種		150	185				8				M16	
100	2種	152	195	238	270	25	3	4	19	112	188	142,600	44
	3種		175	210				8				M16	
125	2種	177	220	263	330	25	3	6	19	139	218	184,700	60
	3種		210	250				8				M20	
150	2種	204	247	290	370	26	3	6	19	160	243	223,600	77
	3種		240	280				8				M20	

標準タイプ φ200~500 (スイング式・内面粉体・要部SUS)



主要部名称及び材質

部番	部品名称	材質
1	弁箱	FC200/PCD450-10
2	弁体	FC200/PCD450-10
3	ふた	FC200/PCD450-10
4	弁箱弁座	CAC406/SUS304
5	ブシ	CAC406
6	軸	SUS403/SUS304
7	押え板	SUS304
8	弁体弁座	合成ゴム
9	ガスケット	合成ゴム
10	ボールバルブ	C3771

各部寸法・価格表

単位：mm

記号 呼び径 d	種類	g	C	D	t	f	n	h	L	H ₁	H ₂ 約	W約	φ	B	A	A ₁	a	n ₁	d ₁	価格	重量 (kg)
200	2種	256	299	342	24	3	8	19	470	180	404	400	150	140	140	50	200	2	M16	559,400	100
	3種	262	290	330	24	2	12	23												615,300	
250	2種	308	360	410	25	3	8	23	540	210	443	472	175	150	180	70	260	2	M16	702,000	150
	3種	324	355	400	25	2	12	25												772,200	
300	2種	362	414	464	27	3	10	23	620	240	504	566	200	150	240	70	320	2	M16	962,300	200
	3種	368	400	445	27	3	16	25												1,058,000	
350	2種	414	472	530	28	3	10	25	700	270	557	626	235	160	240	100	380	2	M16	1,274,400	280
	3種	413	445	490	28	3	16	25												1,401,900	
400	2種	466	524	582	29	3	12	25	760	300	594	696	265	160	290	100	430	2	M16	1,518,000	400
	3種	475	510	560	29	3	16	27												1,669,800	
450	2種	518	585	652	30	3	12	27	820	340	649	766	275	200	300	120	480	2	M16	1,969,000	560
	3種	530	565	620	30	3	20	27												2,165,900	
500	2種	572	639	706	31	4	12	27	900	380	708	846	310	200	360	120	540	2	M16	2,827,000	670
	3種	585	620	675	31	3	20	27												3,109,700	