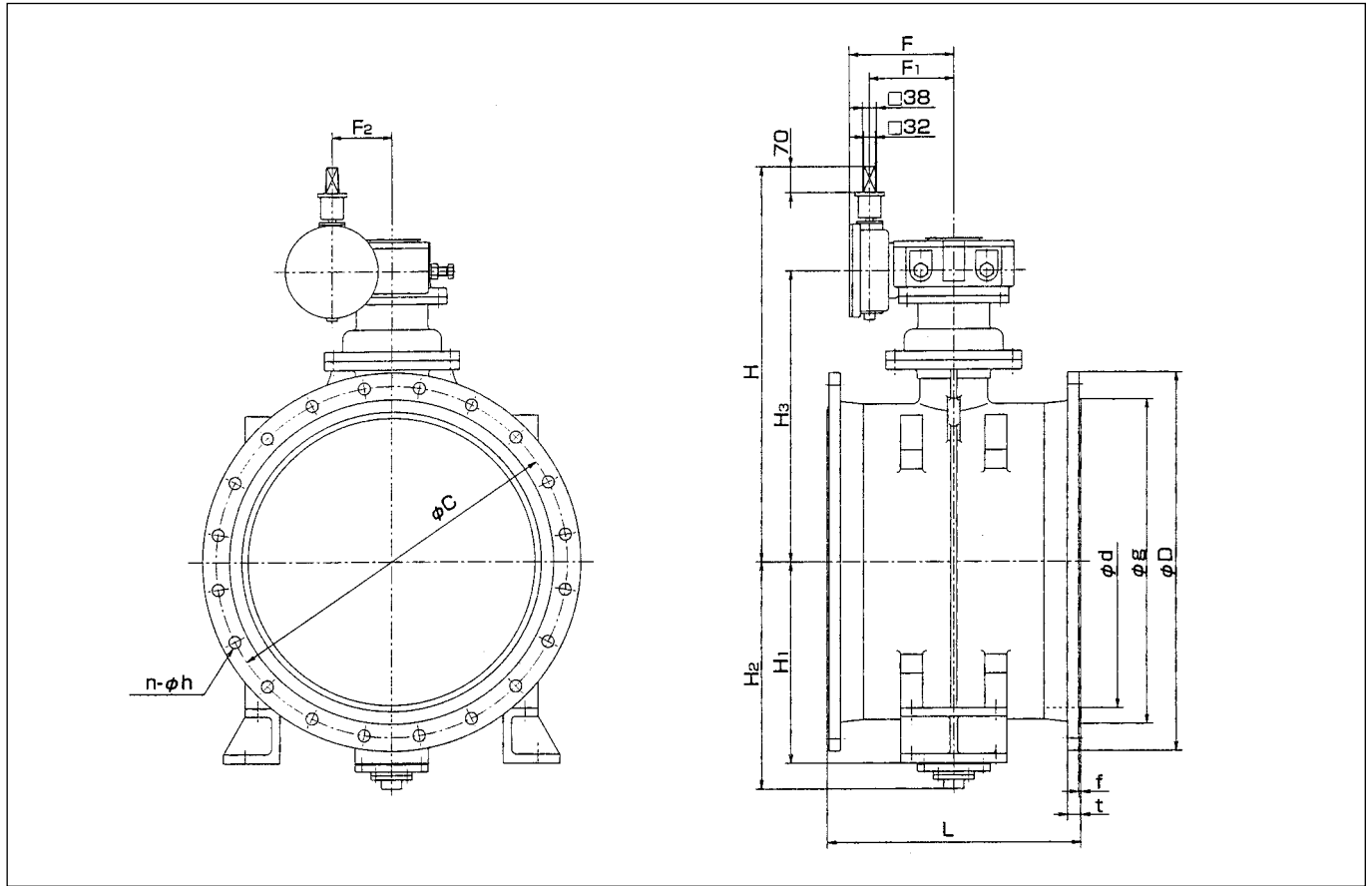


# 水道用バタフライ弁 (JWWA B 138)

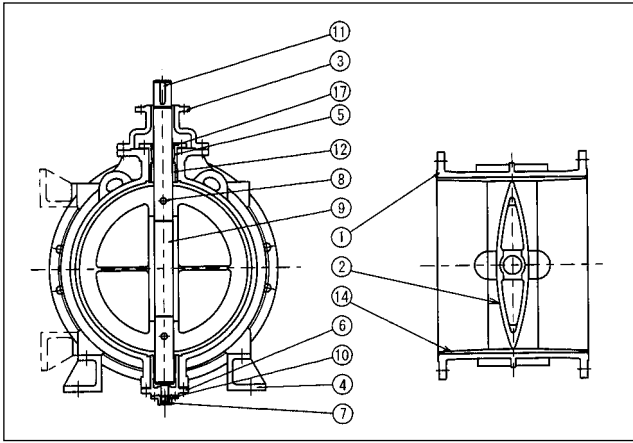


各部寸法・価格表

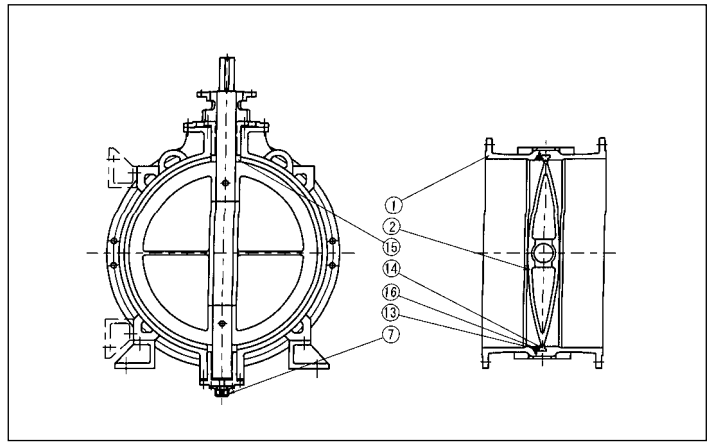
単位: mm

呼び径 (d)	記号 種類	g	C	D	L	t	f	n	h	H	H <sub>1</sub>	H <sub>2</sub>	H <sub>3</sub>	F	F <sub>1</sub>	F <sub>2</sub>	価格	重量 (kg)				
100	3種	151	175	210	250	22	2	8	19	525	—	135	305	166	120	62	940,000	50				
	1・2種	152	195	238			3	4									856,000					
150	3種	212	240	280	280	24	2	8	23	555	—	177	335	166	120	62	961,000	75				
	1・2種	204	247	290			3	6	19								877,000					
200	3種	262	290	330	300	24	2	12	23	585	—	210	365	166	120	62	1,058,000	90				
	1・2種	256	299	342			3	8	19								965,000					
250	3種	324	355	400	380	25	2	12	25	590	240	242	370	166	120	62	1,180,500	135				
	1・2種	308	360	410			3	8	23								1,078,500					
300	3種	368	400	445	400	27	3	16	25	611	270	290	391	182	142	93	1,489,500	170				
	1・2種	362	414	464			4	10	23	595			375	166	120	62	1,353,500					
350	3種	413	445	490	430	28	3	16	25	671	300	320	451	182	142	93	1,744,000	205				
	1・2種	414	472	530			4	10									1,598,000					
400	3種	475	510	560	470	29	3	16	27	706	350	359	486	208	164	109	1,944,000	270				
	1・2種	466	524	582			4	12	25	696			476	182	142	93	1,774,000					
450	3種	530	565	620	500	30	3	20	27	741	375	394	521	208	164	109	2,295,000	325				
	2種	518	585	652			4	12		731							511		182	142	93	2,102,000
	1種									2,102,000												
500	3種	585	620	675	530	31	3	20	27	791	400	424	571	208	164	109	2,510,000	400				
	1・2種	572	639	706			4	12									2,307,000					
600	3種	690	730	795	560	32	3	24	33	883	450	484	643	238	194	128	3,017,000	505				
	1・2種	676	743	810			4	16	27	851			631	208	164	109	2,746,000					
700	3種	800	840	905	610	34	3	24	33	1014	500	555	730	284	229	164	3,876,000	700				
	1・2種	780	854	928			33	4		16			963	723	238	194	128		3,526,000			
800	3種	905	950	1020	690	36	3	28	33	1079	550	620	795	284	229	164	4,746,000	950				
	2種	886	960	1034			5	20		1028			788	238	194	128	4,305,000					
	1種									4,305,000												
900	1・2種	990	1073	1156	740	38	5	20	33	1169	600	685	885	284	229	164	5,300,000	1240				
1000	1種	1096	1179	1262	770	39	5	24	33	1234	650	750	950	284	229	164	6,814,000	1590				

φ 100～φ 1200mm



φ 1350～φ 2200mm



部番	呼び径 部品名称	材質	
		φ100～1200mm	φ1350～2200mm
1	弁箱	FCD450-10	FC250
2	弁体(エッジ部硬質クロームめっき)	FCD450-10	FC250
3	接続台	FC250	
4	脚	FC250	
5	上軸受押え	FC250	
6	下軸受押え	FC250	
7	カバー	100～1200:FCD450-10、1350以上FC250	
8	リーマボルト/ナット	SUS420J2/SUS304	
9	弁棒	SUS403	
10	弁棒受ボルト	SUS403	
11	キー	S45C	
12	軸受	オイルレス	
13	ゴム弁座押え	—	SCS13
14	ゴム弁座	合成ゴム	
15	シールリング	—	CAC406/ゴム
16	ゴム弁座止めねじ	—	SUS304
17	Oリング	合成ゴム	

標準仕様

呼び径	φ 100～φ 2200mm					
使用流体	上水・工業用水・下水・河川水					
最高使用圧力	φ 100～φ 1500mm { 3種……1.0MPa 2種……0.75MPa 1種……0.45MPa φ 1600mm以上……0.75MPaまでを標準としています。					
フランジ寸法	φ 100～φ 1500mm……JIS G 5527 7.5K・10Kに準じます。 φ 200～φ 1500mm……JWWA B 138 1種・2種・3種に準じます。 φ 1600mm以上……JIS G 5527 7.5K及びJWWA B 121 1種・2種に準じます。					
面間寸法	φ 100～φ 1500mm……JIS B 2062に準じます。 φ 200～φ 1500mm……JWWA B 138に準じます。 φ 1600mm以上……JWWA B 121に準じます。					
脚寸法	φ 600～φ 1500mm……JWWA B 138に準じます。 その他の呼び径につきましては弊社規格によります。 (ただしφ 100～200mmは脚無しを標準とします)					
材質	部品名	呼び径	φ100～1500mm		φ1600mm以上	
	弁箱		FCD450-10		FC250	
	弁体		FCD450-10		FC250	
	ゴム弁体		合成ゴム			
	弁棒		SUS403			
検査	単位: MPa					
	項目	呼び径	種類	3種	2種	1種
	耐圧試験水圧	φ 100～350mm		2.3	1.75	1.4
		φ 400～1500mm		2.1	1.4	1.05
弁座漏れ試験水圧	φ 100～1500mm		1.0	0.75	0.45	
※ φ 1600mm以上については、お問い合わせ下さい。						