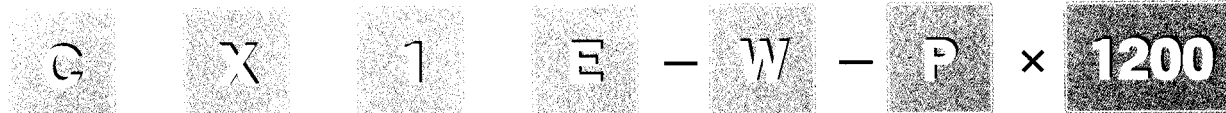


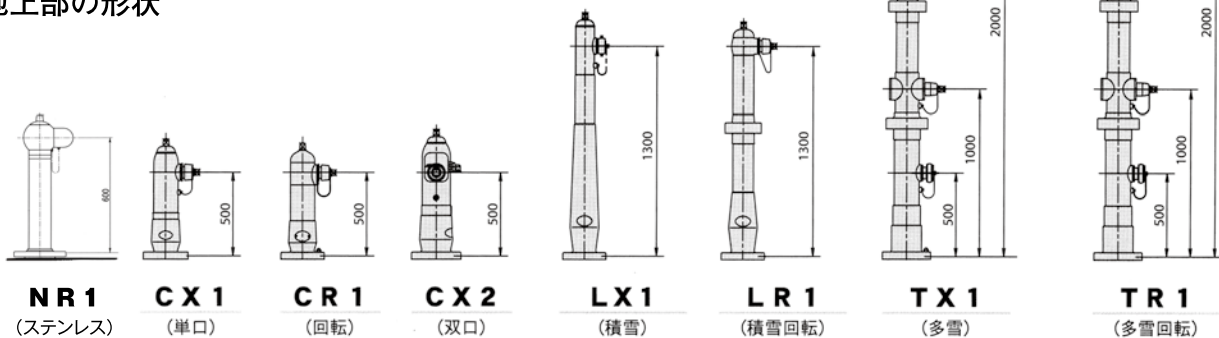
地上式消火栓

形式番号 (例)



放水口高さ区分	放水口回転区分	配管接続口径	導水部形状	オプションA	オプションB	地下寸法 (mm)
C 500mm L 1300mm T 500mm 2000mm N 600mm(ステンレス)	X 非回転 R 回転	1 φ75mm単口 2 φ100mm双口	E 曲管 S 垂直	W 副弁 Z 乙管	P ピカトップ	

地上部の形状



地上部		地下部		弁箱 オプション	導水部・曲管 (E)		導水部・垂直 (S)		
		()内の寸法は 双口の場合です			副弁 (W)	副弁 (W)	乙管 (Z)	副弁+乙管 (WZ)	
シリーズ	放水口 高さ	放水口 回転区分							
単口	標準 (C) 500	非回転 (X)	CX1E	CX1E-W	CX1S	CX1S-W	CX1S-Z	CX1S-WZ	
		回転 (R)	CR1E	CR1E-W	CR1S	CR1S-W	CR1S-Z	CR1S-WZ	
	積雪地域向 (L) 1,300	非回転 (X)	LX1E	LX1E-W	LX1S	LX1S-W	LX1S-Z	LX1S-WZ	
		回転 (R)	LR1E	LR1E-W	LR1S	LR1S-W	LR1S-Z	LR1S-WZ	
多雪地域向 (T) 500 2,000	非回転 (X)	TX1E	TX1E-W	TX1S	TX1S-W	TX1S-Z	TX1S-WZ		
	回転 (R)	TR1E	TR1E-W	TR1S	TR1S-W	TR1S-Z	TR1S-WZ		
双口	標準 (C) 500	非回転 (X)	CX2E	CX2E-W	CX2S	CX2S-W	CX2S-Z	CX2S-WZ	

	形式	価格	参考重量(kg)
ステンレス	NR1S-Z 弁箱ストレートタイプ 乙管付	398,000	89
回転	CR1S-Z // 乙管付	227,000	115
単口	CX1S-Z // 乙管付	212,000	104
積雪回転	LR1S-Z 放水1口 // 乙管付	427,500	190
	LR1S-Z 放水2口 // 乙管付	477,500	195
積雪	LX1S-Z 放水1口 // 乙管付	309,000	155
	LX1S-Z 放水2口 // 乙管付	359,000	160
双口	CX2S-Z // 乙管付	328,000	159

- ・標準地下寸法は1200mmとなります。L寸法100mm増すごとに単口4,000円、双口6,000円加算して下さい。
- ・放水口は町野式、ネジ式両方取り扱い致しております。
- ・多雪・多雪回転につきましてはお問い合わせ下さい。

ピカトップ (地上式消火栓用発光体付キャップ)

上記消火栓に取付可能型	19,300
-------------	--------

