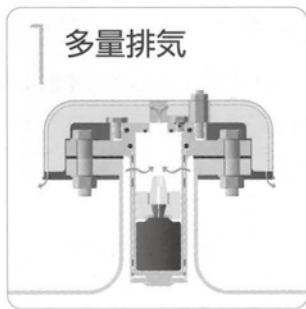


作動原理

スムーズな作動が支える安定性能。



遊動弁体、フロート弁体はともに下方にあり、開放している大空気孔より排気。



遊動弁体、フロート弁体が浮力・水圧により大空気孔、少空気孔をふさぎ、水の流出を防ぎます。



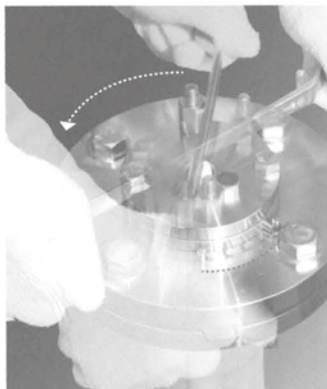
空気弁体に空気が溜まると、フロート弁体が作動（降下）し、少空気孔より排気。



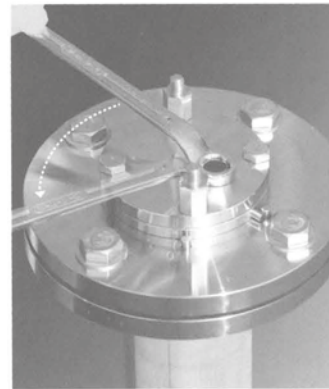
管内負圧時、遊動弁体、フロート弁体が下降し、開放した大空気孔より吸気。

メンテナンス操作

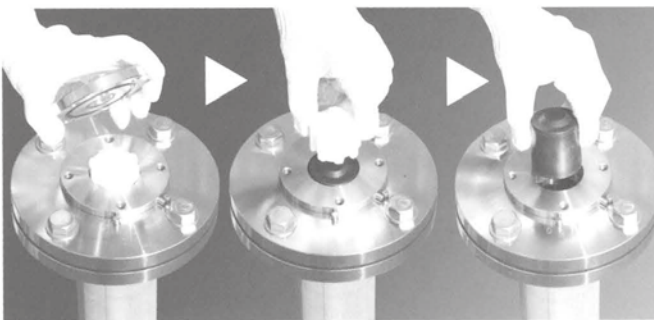
回転スライド式で横穴・下穴を同時閉塞。専用工具は一切不要のメンテナンスを実現。



1
カバー・保温材を取り外し、2本のキャップボルトの間にパール等を入れ、指示ピンをOピンからSピンまで、廻します。
指示ピンで副弁の開閉状態を容易に確認できます



2
残圧抜きボルトを緩め残圧を抜きます。大空気孔から遊動弁体を押しみて、圧力が抜けた事を確認します。
無圧状態で作業ができ、安心、安全です。



3
キャップボルト4本を緩め、キャップを取り外し、弁内から遊動弁体、フロート弁体を取り出し、点検清掃を行います。



4 復旧作業は逆手順で行ってください。

メンテナンス時の諸注意

●指示ピンが、Sピンに触れていることを確認してから、残圧抜きボルトを緩めて下さい。



●復旧する際は残圧抜きボルトを、隙間のないように、確実に締め込んで下さい。



誰にでも「簡単」・「安全」・「確実」な副弁操作が可能。

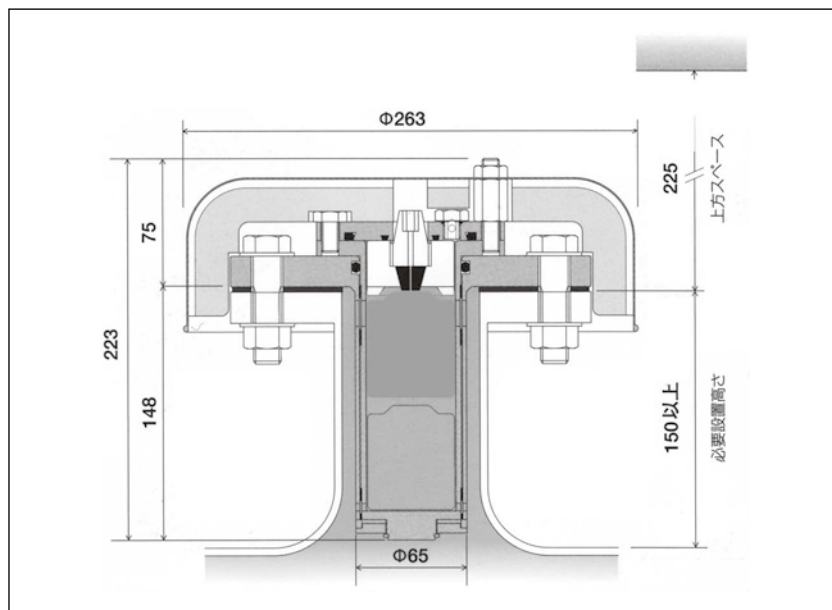
MAV-N25



仕様

呼び径	25	
接続 フランジ	口径	80A
	呼び圧力	水道用7.5K・JIS10K
材質	SUS304/SUS316	
質量	9Kg	

寸法図

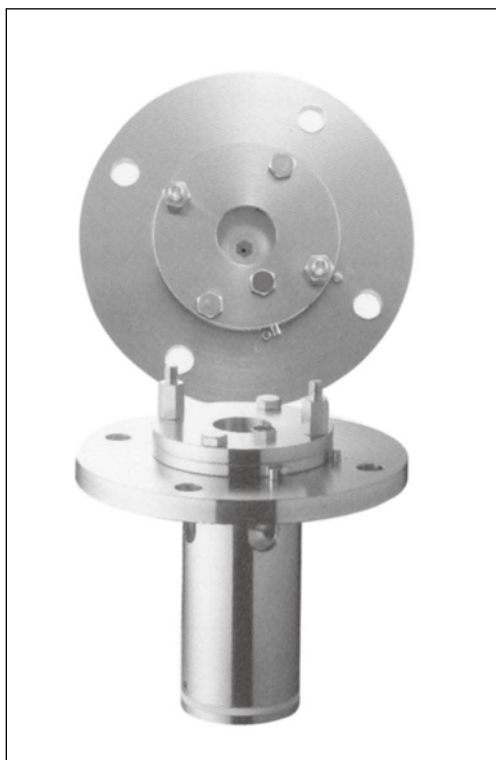


価格

単位：円

	SUS304	SUS316
7.5K	100,000	140,000
10K	110,000	156,000

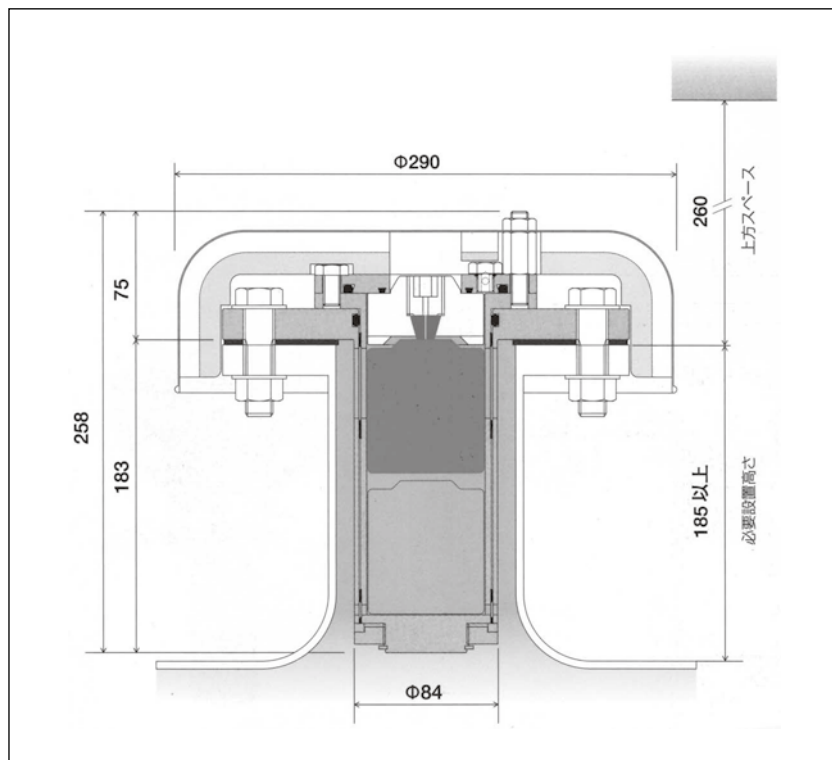
MAV-50



仕様

呼び径	50	
接続 フランジ	口径	100A
	呼び圧力	水道用7.5K・JIS10K・JIS16K
材質	SUS304/SUS316	
質量	12Kg	

寸法図



価格

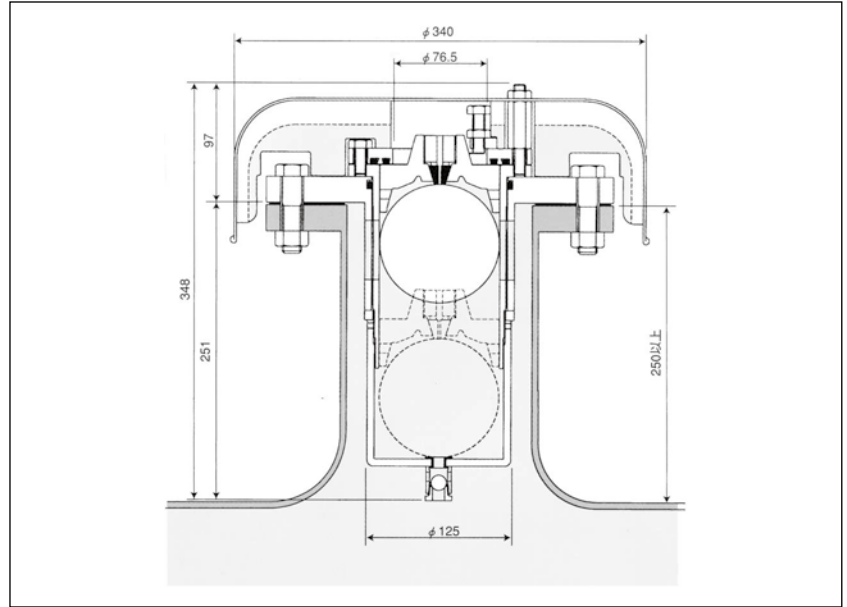
単位：円

	SUS304	SUS316
7.5K	152,000	201,000
10K	170,000	220,000
16K	200,000	-

※16K仕様(SUS316製)・GFタイプに関してはお問い合わせください。

MAV-75

寸法図



仕様

呼び径		75
接続 フランジ	口径	150A
	呼び圧力	水道用7.5K・JIS10K・JIS16K
材質		SUS304/SUS316
重量		22.5Kg

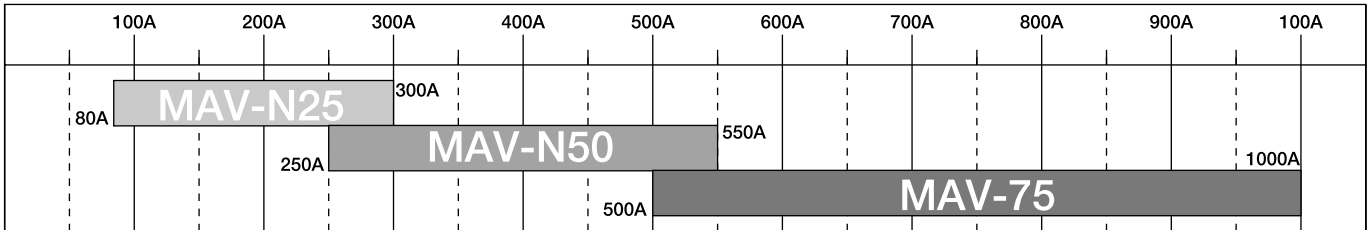
価格

単位：円

	SUS304	SUS316
7.5K	200,000	276,000
10K	224,000	307,000
16K	283,000	-

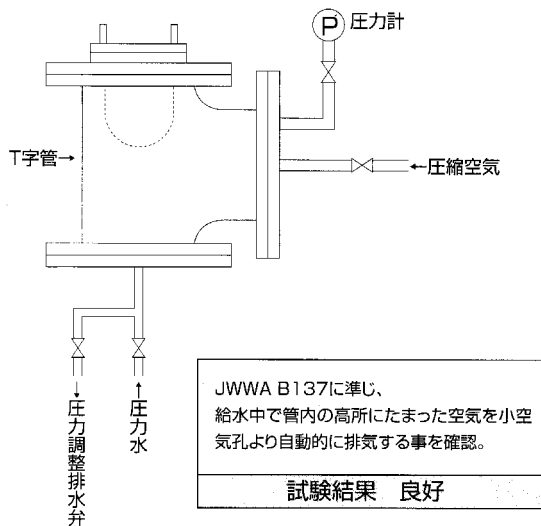
※16K仕様 (SUS316製)・GFタイプに関してはお問い合わせください。

各機種への適応管径

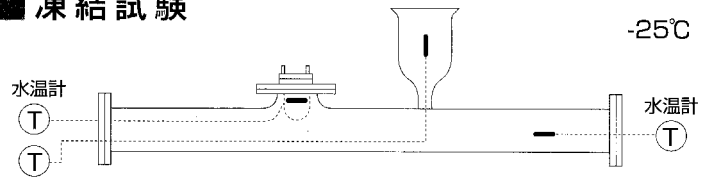


注意) MAV-50を鋳鉄管に取り付ける場合、鋳鉄管の管厚の許容差により能力の低下が考えられますので、 $\phi 500$ 以上の管路にはMAV-75をご使用下さい。

■ 圧力下排気試験



■ 凍結試験



-25°Cの凍結試験室内に密閉した管路 (t=25mm保温付) を設置し、エアリスと従来型空気弁とをセットし、凍結に至るまでの温度変化を計測。

