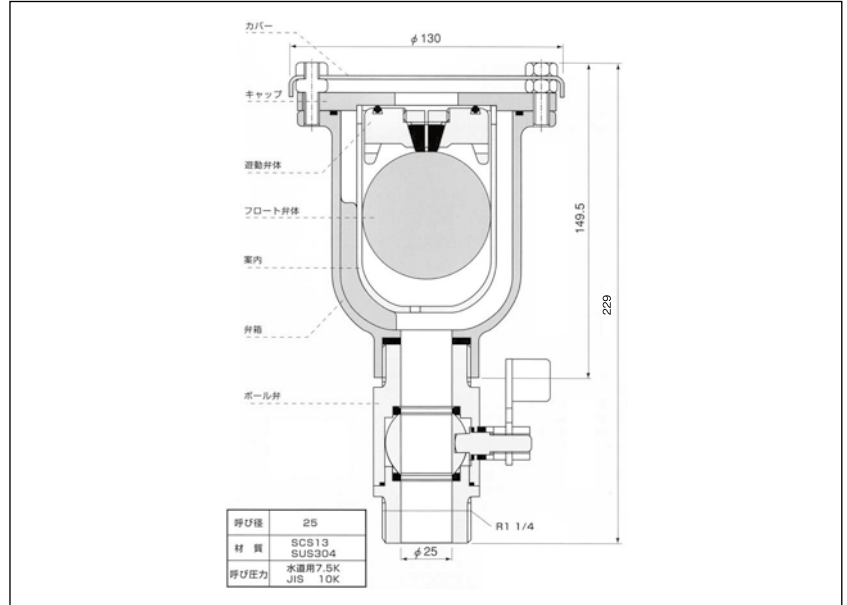


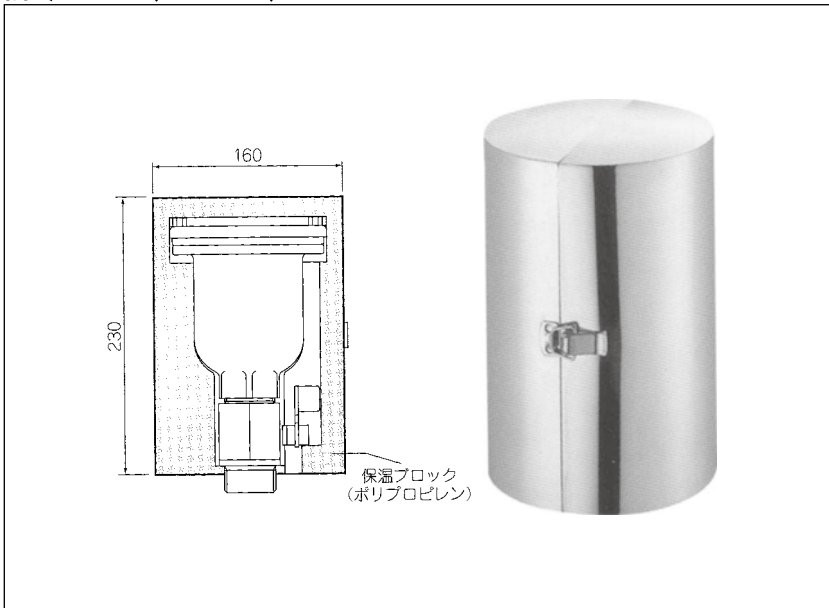
オールステンレス製
小型急速空気弁(MCV-1)



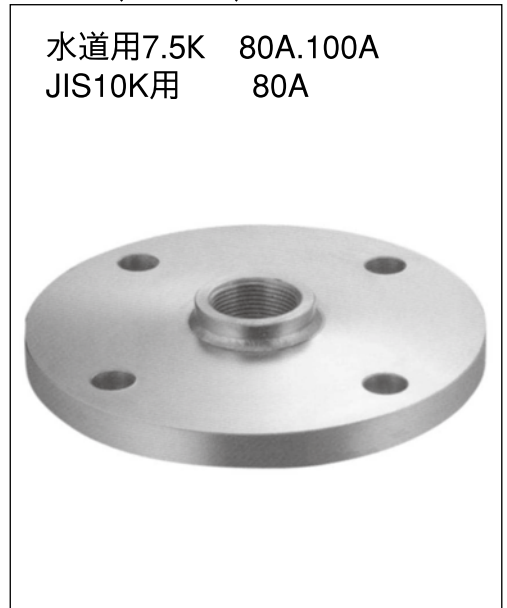
寸法図



防寒カバー (SUS304)



フランジ (SUS304)



価格

単位：円

ねじ込み形	R1-1/4	38,000
フランジ形	50A×JIS10K	58,000
	80A×JIS7.5K	56,000
	100A×JIS7.5K	59,000
	150A×JIS7.5K	76,000
防寒カバー(ねじ込み形用)	230×160	12,000