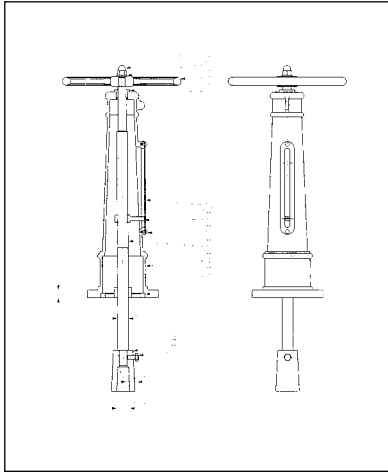
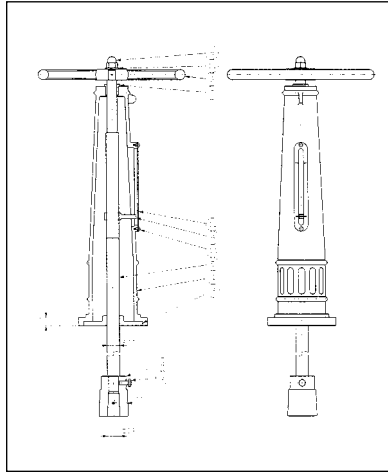


# 手動式開閉台

内ねじ式開閉台 中型



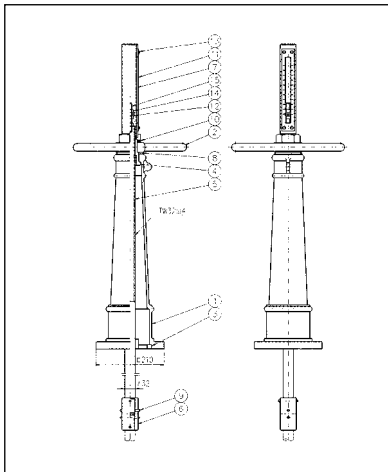
内ねじ式開閉台 大型



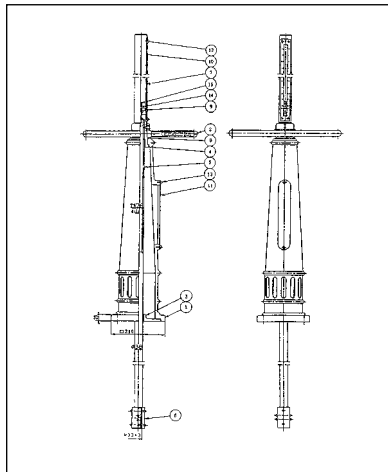
部品	部 番	材 質	個数
1	スタンド	FC200	1
2	ハンドル車	FC200	1
3	振れ止め	FC200	1
4	ソケット	FC200	1
5	弁棒	SUS403	1
6	開度指示針	CAC406	1
7	プシュ	C3604B	1
8	六角ボルト	SUS304	1
9	六角袋ナット	SS400	1
10	座金	SS400	1
11	止めねじ	C3604B又はSUS304	2
12	開度指示板	アクリル樹脂	1

※SG メッキ付開閉台の場合は部番の1～4がSGメッキ付きとなります。

外ねじ式開閉台 中型

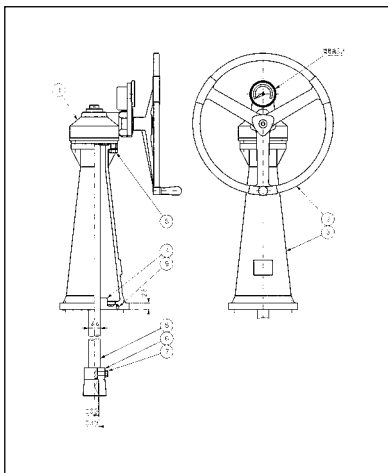


外ねじ式開閉台 大型

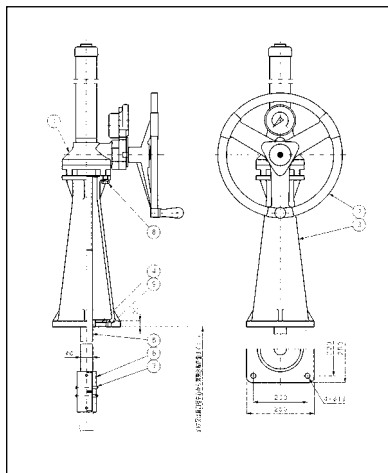


部品	部 番	材 質	個数
1	本体	FC200	1
2	ハンドル車	FC200	1
3	振れ止め	FC200	1
4	スリーブ	CAC406	1
5	弁棒	SUS403	1
6	カップリング	SUS403	1
7	保護筒	SGP/SS400	1
8	座金	C3771B	1
9	テーパピン	SUS304	2
10	六角穴付止めねじ	SUS304	1
11	目盛板	アクリル樹脂	1
12	指示金	C3771B	1
13	丸小ねじ	C3604B	1
14	六角ナット	C3604B	3
15	ボルト	SUS304	1

内ねじ式開閉台 BA型



外ねじ式開閉台 BA型



部品	部 番	材 質	個数
1	減速機	—	1
2	ハンドル車	FC200	1
3	開閉台スタンド	FC200	1
4	開閉台振れ止め	FC200	1
5	開閉台弁棒	SUS403	1
6	継手(ソケット)	FC200	1
7	六角ボルト	SUS304	1
8	六角ボルト・ばね座金	SS400	4
9	止めねじ	SCM435	2

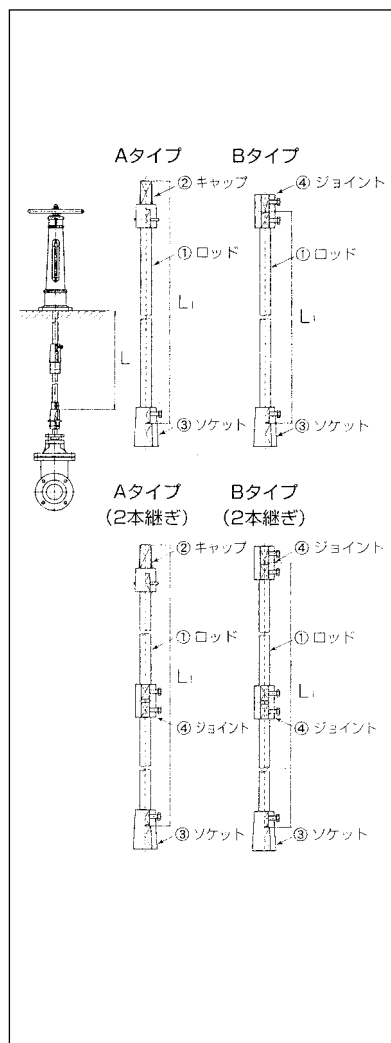
# 手動式開閉台

種類				標準弁棒出し (mm)	標準弁棒出し 以下の場合	適用寸法 (仕切弁)	参考質量 (kg)	
内ねじ式	FC製	密閉式	中型	YKEMC	200	92,000	φ200まで	28
			中型SGめっき	YKEMCM	200	148,000	φ200まで	28
			大型	YKELC	300	346,100	φ350まで	38
			中型	YKEMPC	200	110,400	φ200まで	28
			中型SGめっき	YKEMPCM	200	166,400	φ200まで	28
		BA形	BA-04P		250	383,000	φ 75まで	40
			BA-00P	G-YGEC	250	438,200	φ200まで	60
			BA-0P		300	552,000	φ400まで	91
		FRP製	中型	YKEMR	200	134,600	φ200まで	10

外ねじ式	FC製	保護筒付	中型	O-YKEMC	300	391,200	φ200まで	40
			大型	O-YKELC	400	561,300	φ350まで	45
		BA形 (保護筒付)	BA-04P	GO-YGEC	御指示 ください	※	φ 75まで	45
			BA-00P			※	φ200まで	65
			BA-0P			※	φ400まで	95

- 開閉台弁棒は全てSUS403を使用。弁棒SUS304の場合は、別途御見積もり致します。
- 内ねじ式には、弁棒ソケットが標準装備されています。
- FC製はフタル酸樹脂エナメル塗装、中型SGめっきはフッ素樹脂塗装です。
- 標準弁棒出し以下の場合同一価格です。標準弁棒出しを超える場合は、別途御見積もり致します。
- ※の付いたものにつきましては、別途御見積もり致します。
- 使用される弁種、口径、埋設深度等により上記価格と異なる場合がありますので、詳しい仕様をご指示ください。

## 手動式開閉台算出方法



### ロッド価格算出は次の通りです。

- 中間ロッドは、Aタイプ、Bタイプ、継手部の材質及びL1寸法をご指示ください。
- 中間ロッドの算出方法につきましては、  
 $Aタイプ = (ロッドL1 \times 円 / m) + キャップ + ソケット$   
 $Bタイプ = (ロッドL1 \times 円 / m) + ジョイント + ソケット$   
 2本継ぎの場合、Aタイプ、Bタイプとも上記算出にジョイントを加算してください。  
 $L1 = 4m$ 以上は2本継ぎとなります。  
 3.L寸法1m未満は1mの単価です。  
 4.L1寸法が3mを超える場合は、中間軸受(振れ止め)をつけられることをお勧めします。

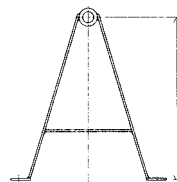
### 中間ロッド

サイズ	価格(円/m)		
	SS400	SUS403	SUS304
φ25	6,900	17,900	27,600
φ32	12,400	24,800	40,000
φ38	19,300	33,100	46,900
φ40	27,600	41,400	69,000
φ42	30,400	44,200	74,500
φ50	34,500	52,400	82,800

### A形振れ止め

サイズ	価格(円/m)		サイズ	価格(円/m)	
	SS400	SUS304		SS400	SUS304
φ25	37,000	88,900	φ40	41,500	103,700
φ32	37,000	88,900	φ42	41,500	103,700
φ38	37,000	88,900	φ50	44,400	118,500

※カラー付



A形振れ止め

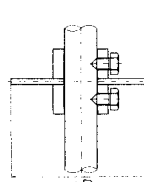
### 中間ロッド用継手

サイズ	価格					
	FC製			SUS製		
	キャップ	ソケット	ジョイント	キャップ	ソケット	ジョイント
φ25	4,600	6,900	6,900	20,700	23,000	23,000
φ32	4,600	6,900	6,900	20,700	23,000	23,000
φ38	5,800	9,200	9,200	26,500	28,800	28,800
φ40	5,800	9,200	9,200	26,500	28,800	28,800
φ42	5,800	9,200	9,200	26,500	28,800	28,800
φ50	6,900	13,800	13,800	32,200	34,500	34,500

### 円盤型形振れ止め

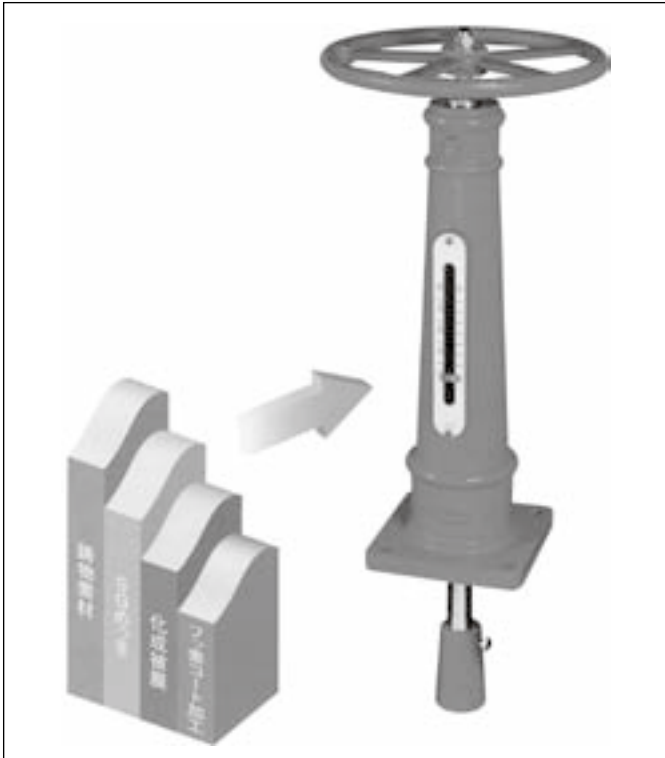
サイズ	価格(円/m)		サイズ	価格(円/m)	
	SS製	SUS製		SS製	SUS製
φ150	23,800	29,100	φ350	37,000	43,700
φ200	26,500	33,100	φ400	39,700	47,600
φ250	29,100	35,800	φ450	47,600	52,900
φ300	31,700	39,700	φ500	52,900	66,100

※上下カラー付



円盤型形振れ止め

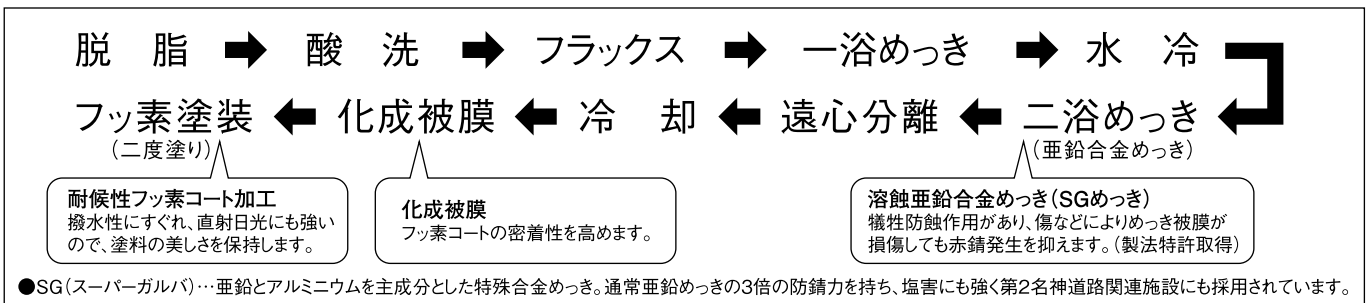
# SGめっき開閉台



## 特徴

- ・防塵・対塩害性を誇る業界初のオリジナル塗装。
- ・多層構造のため、表面に傷など損傷を受けても亜鉛の犠牲防蝕作用で錆の発生を抑えます。また、従来の塗装と異なり、本体内部までSGめっきが施されているので、防錆力は万全です。
- ・外面にフッ素塗装を2度塗りすることで表面を保護、美しさが長続きします。また色あせによる再塗装など面倒な作業を軽減します。

## ■塗装



## ■外形・寸法

