

切替形緊急遮断弁

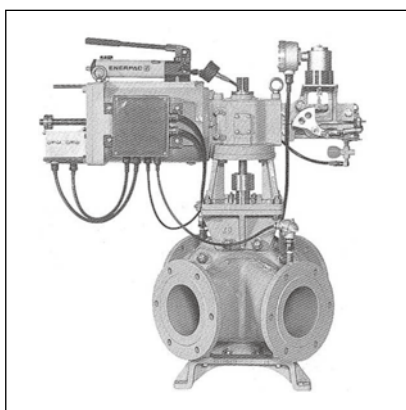
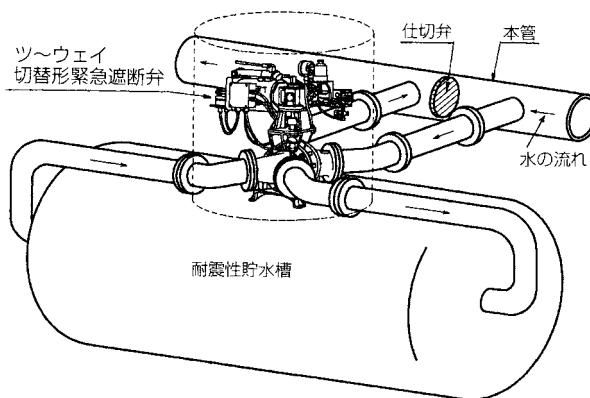
(震災対策貯水槽用切替形緊急遮断弁)

本遮断弁は、耐震性貯水槽専用として開発されました。

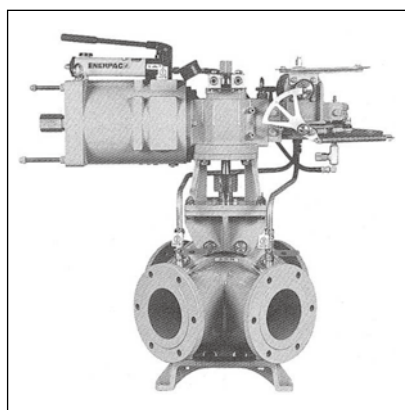
圧力感知自力式、直流ソレノイド式、水圧作動自力復帰式の3方式を取り揃え、非常時の水を確保します。

■特長

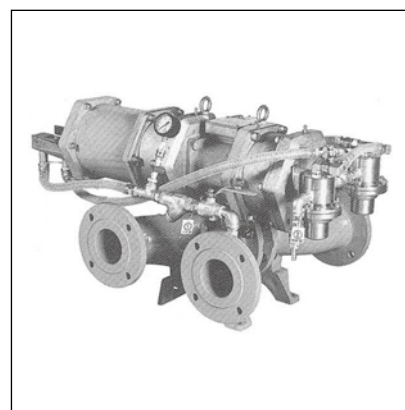
- 1 3台の機能を1台に集約。
- 2 コンパクト化でタンク搭載可能。
- 3 損失抵抗が少ない。
- 4 逆流にも確かな対応。
- 5 選べるヘッダータイプ。



ツウウェイ切替形緊急遮断弁
圧力感知自力式



ツウウェイ切替形緊急遮断弁
直流ソレノイド式

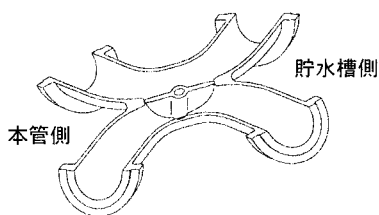


ツウウェイ切替形緊急遮断弁
水圧作動自力復帰式

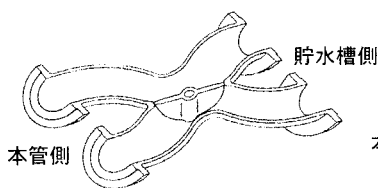
ヘッダーはX形・H形・L形の3タイプを用意。

ヘッダーの組み合わせも可能で状況に応じた設置ができます。

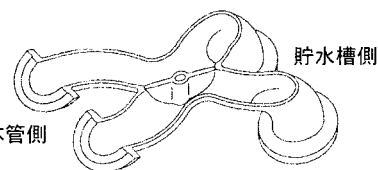
	圧力感知自力式	水圧作動自力復帰式	直流ソレノイド式	
ヘッダータイプ	X形-X形	X形-X形	X形-X形	X形-X形… 接続管がどちらの方向にも対応
本管側 ——— 貯水槽側	H形-H形	H形-H形	H形-H形	H形-H形… 平行流入・流出管用に最適
	H形-L形	H形-L形	H形-L形	H形-L形… 特にダクタイル鋳鉄製貯水槽の搭載に最適



X形-X形



H形-H形



H形-L形

※他の組み合わせも可能です。詳細につきましては、お問い合わせください。

※価格や詳細につきましては、弊社までお問い合わせください。