

水道用急速空気弁

標準仕様

呼び径	13, 20, 25, 75, 100, 150 (13, 20は規格に基づき設計したもので、規格品ではありません)		
流体の種類	上水		
接続形式	ねじ込み形・フランジ付きねじ込み形 (呼び径13~25)、フランジ形 (呼び径75~150)		
種類	2種(7.5K)	3種(10K)	4種(16K)
使用圧力	0.75MPa	1.0MPa	1.6 MPa
試験	弁箱耐圧	1.75MPa	2.3MPa
	弁座漏れ	0.75MPa	1.0MPa
	圧力下排気	0.75MPa	1.0MPa
塗装	内外面エポキシ樹脂粉体塗装または内外面合成樹脂塗装		

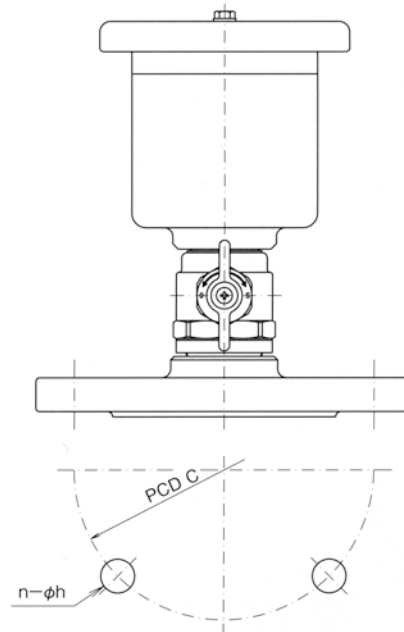
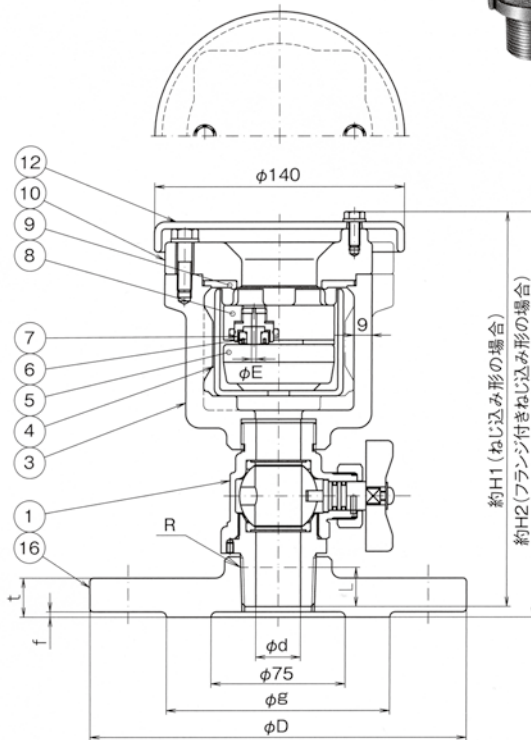
外形・寸法

呼び径 13~25



部品名称

1	ボール弁	CAC製
3	弁箱	FCD450-10
4	フロート弁体案内	合成樹脂
5	フロート弁体	合成樹脂
6	小空気孔弁座	水道用ゴム
7	ねじこま	合成樹脂
8	遊動弁体	合成樹脂
9	大空気孔弁座	水道用ゴム
10	蓋	FCD450-10
12	カバー	FCD450-10
16	フランジ	FCD450-10



呼び径	口径 d	ねじ部		高さ	
		R	L	H1	H2
13	13	R $\frac{3}{4}$	17	197	201
20	20	R1	19	212	217
25	25	R1 $\frac{1}{4}$	22	222	228

種類 (呼び圧力)	フランジ寸法								小空気孔 弁座 E	
	D	g	ボルト穴			ボルトの呼び		厚さ		
			C	n	h	の呼び	t	f		
2種(7.5K)	211	125	168	4	19	M16	22	3	2.6	
3種(10K)	185	126	150	8	19	M16	18	2	2.6	
4種(16K)	200	132	160	8	23	M20	20	2	2.2	