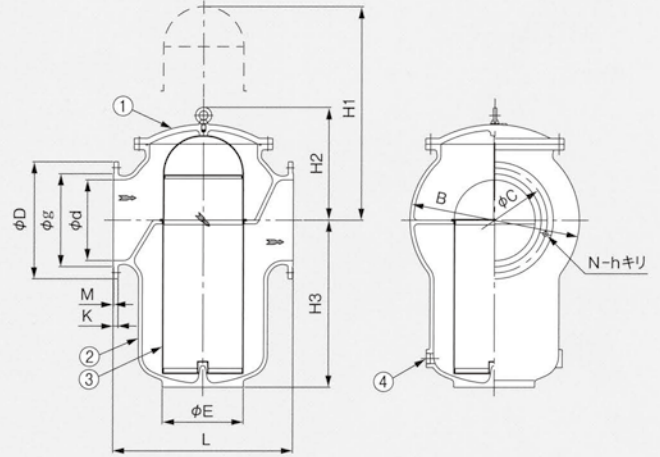
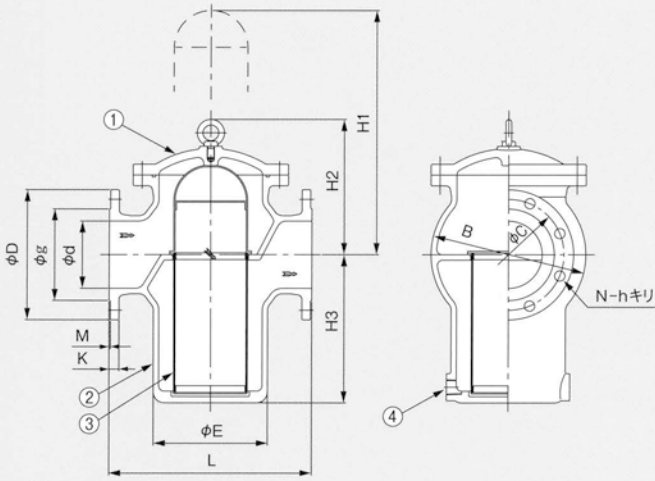


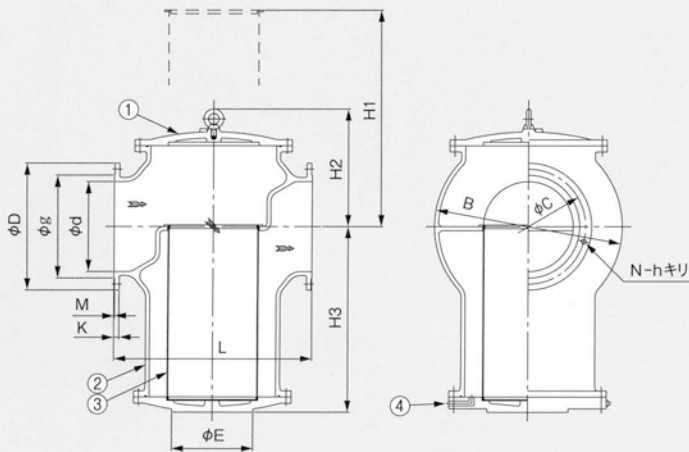
● コンフローオートバルブ用 ストレーナー [SU-C型]

呼び径：50~350mm

呼び径：400~450mm



呼び径：500~800mm



部番	部品名称	材 料
1	カバー	FCD450-10
2	ボディ	FCD450-10
3	スクリーン	SUS304
4	ドレーンプラグ	SUS304

※網目寸法：呼び径 50~450mmは12メッシュを使用。
 : 呼び径500~800mmは10メッシュを使用。
 ※損失係数：Fv=6

寸 法 表

単位(mm)

呼び径 d	面 間 L	高 さ			B	E	フランジ寸法					フランジボルト			質 量 (kg)	価 格
		約 H1	約 H2	約 H3			D	C	g	K	M	h	呼び径	N		
50	250	310	174	130	144	114	155	120	96	20	2	19	M16	4	30	190,000円
75	300	440	240	180	220	166	211	168	125	21	3	19	M16	4	45	227,000円
100	350	590	275	270	256	200	238	195	152	21	3	19	M16	4	66	271,000円
150	450	690	305	330	344	254	290	247	204	22	3	19	M16	6	112	504,000円
200	500	865	355	440	426	311	342	299	256	23	3	19	M16	8	180	751,000円
250	600	1065	415	550	530	400	410	360	308	24	3	23	M20	8	280	1,210,000円
300	700	1260	465	650	632	482	464	414	362	25	3	23	M20	10	420	1,670,000円
350	800	1420	530	700	734	559	530	472	414	26	3	25	M22	10	540	2,130,000円
400	900	1655	605	880	840	400	582	524	466	27	3	25	M22	12	770	3,430,000円
450	1000	1755	630	930	942	450	652	585	518	28	3	27	M24	12	970	4,040,000円
500	1100	1470	655	1035	1044	450	706	639	572	29	4	27	M24	12	1510	5,470,000円
600	1200	1645	730	1210	1148	500	810	743	676	30	4	27	M24	16	2200	6,350,000円
700	1300	2000	800	1500	1300	550	928	854	780	31	4	33	M30	16	2800	別途見積
800	1400	2225	855	1700	1415	600	1034	960	886	32	4	33	M30	20	4000	別途見積

※ 本表のフランジ規格はJIS B 2062RF(φ50)、JIS G 5527RF 7.5K(φ75以上)です。