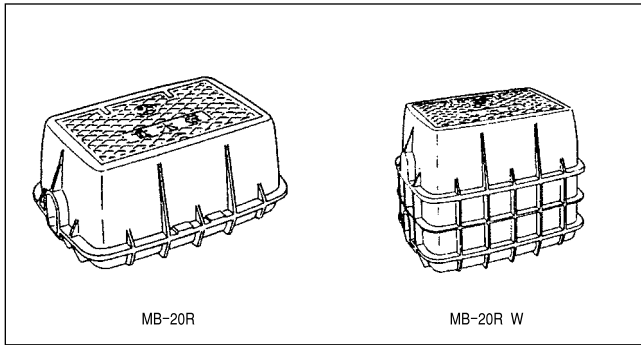


量水器ボックス

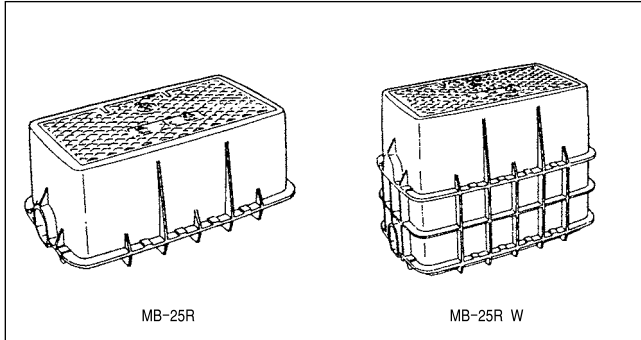
Rシリーズ



■20R タイプ (PVC黒蓋 底板付)

品名	サイズ	価格
MB20R	450×320× 207	6,500
MB20RW	450×320× 357	9,600
MB20RW ₂	450×320× 507	12,700
MB20RW ₃	450×320× 657	17,200
MB20RW ₄	450×320× 807	20,300
MB20RW ₅	450×320× 957	23,400
MB20RW ₆	450×320×1107	26,500
MB20RW ₇	450×320×1257	29,600
MB20RW ₈	450×320× 1407	32,700

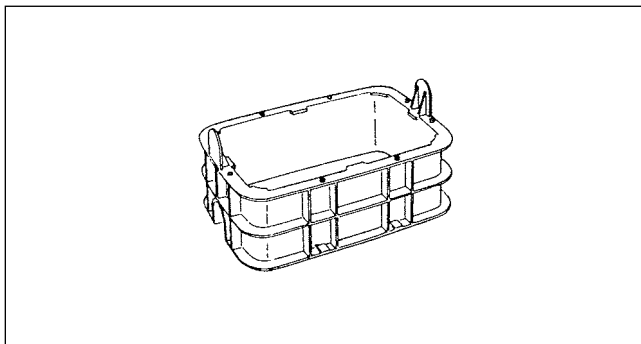
Rシリーズ



■25R タイプ (PVC黒蓋 底板付)

品名	サイズ	価格
MB25R	570×346× 240	10,900
MB25RW	570×346× 440	15,500
MB25RW ₂	570×346× 640	20,100
MB25RW ₃	570×346× 840	26,300
MB25RW ₄	570×346×1040	30,900
MB25RW ₅	570×346×1240	35,500
MB25RW ₆	570×346×1440	40,100

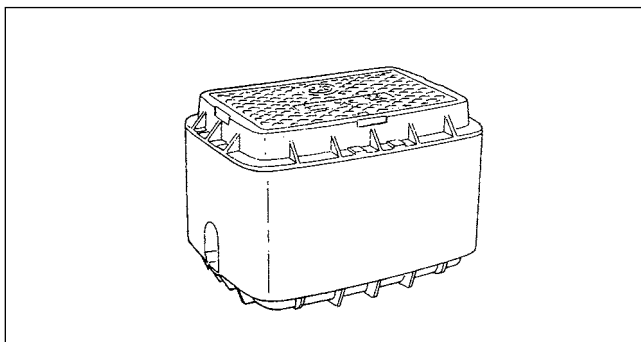
調整枠 (かさあげ用)



■MBS (20・25mm用)

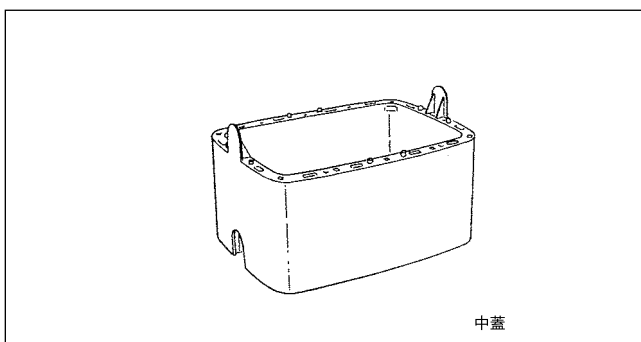
品名	サイズ	価格
MBS-20	450×320× 150	3,100
※ MBS-20×25	450×320× 25	1,300
MBS-25	450×320× 200	4,600

部品



■耐寒型 Hシリーズ

品名	サイズ	価格
MB-20HHU×300	457×329×307	13,000
MB-20HHU×500	457×329×507	18,700
MB-20HHU×700	457×329×707	24,400
MB-20HHU×900	457×329×907	30,100
MB-20HHU×1200	457×329×1107	35,800
MB-25HHU×250	503×333×250	13,800
MB-25HHU×400	503×333×400	19,000
MB-25HHU×550	503×333×550	24,200
MB-25HHU×700	503×333×700	29,400
MB-25HHU×850	503×333×850	34,600
MB-25HHU×1000	503×333×1000	39,800
MB-25HHU×1150	503×333×1150	45,000



■Hシリーズ専用調整枠

品名	サイズ	価格
MBS-20H×150	457×329×150	3,300
MBS-20H×200	457×329×200	4,400
MBS-20HU×150	457×329×150	4,300
MBS-20HU×200	457×329×200	5,700
MBS-25H×100	503×333×100	3,300
MBS-25H×150	503×333×150	3,900
MBS-25HU×150	503×333×150	5,200

※付属品類は別途お問合せ願います。