

大型軽量FRP製メータボックス

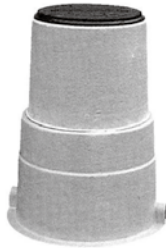
- 軽量設計ですから、施工がラクです。
- 13mm～50mmメータまで、数多く使用でき、種類が豊富です。
- メータ交換時、維持管理、修理時に、ボックス内に入れますので、掘削費用がかかりません。

- 30mm厚の中蓋を使用しますので、保温・耐寒性に非常に優れています。

MB-O-8ASN
¥44,000



MB-O-10S
¥46,000



MB-O-13AWS
¥48,000



MB-O-15S
¥52,500



MB-O-12-40D
¥61,400



MB-O-15-40D
¥71,000



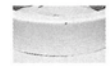
カサアゲ(受注生産品)

MBO-K 100mm ¥6,400
200mm ¥8,900



MB-O-12専用 上部調整枠

MMAW-O-12 ¥7,360



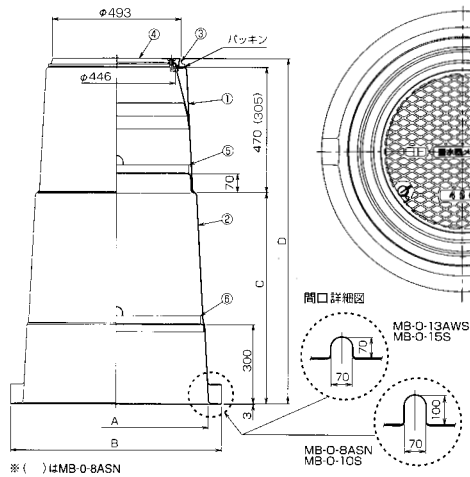
カットする事により、10mm～60mmの調整が可能です。

カサアゲ

MMK-O-12×100 ¥7,360
MMK-O-12×200 ¥10,200
MMK-O-12×300 ¥14,600



MB-O 寸法図



材質

1	本体上部	F R P
2	本体下部	F R P
3	枠	F C D
4	蓋	F C D
5	中蓋 A	発泡PEシート
6	中蓋 B	発泡PEシート
7	ハンドルピン	S W R M
8	ロック	P V C

寸法

	MB-O-8ASN	MB-O-10S	MB-O-13AWS	MB-O-15S
A	φ700	φ700	φ700	φ721
B	φ800	φ800	φ800	φ821
C	530	530	800	1000
D	865	1031	1300	1500

寸法

	MB-O-12-40D	MB-O-15-40D
A	1200	1500
B	700	1000

材質

1	鉄蓋	FCD400
2	受枠	FCD400
3	本体上部	F R P
4	本体下部	F R P
5	中蓋	PEフォーム
6	中蓋受枠	F R P
7	サラボルト	S U S
8	リベット	A # / SUS

MB-O-12-40D / MB-O-15-40D 寸法図

