

寒 冷 地 用 伸 縮 型 メー タ BOX

MB-P 13/20/20×13/25

メータ取替え・調査作業等に伴う掘削作業が不用です。

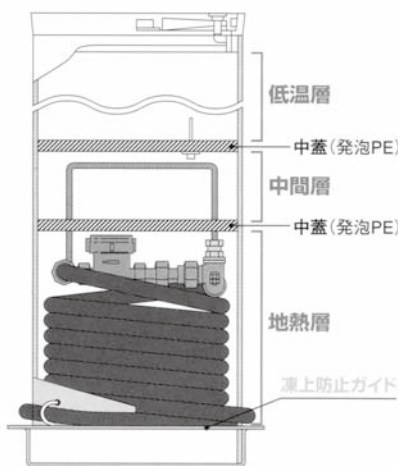
作業が迅速かつ確実にこなえます。

地上に引き上げて施工ができるので、ボックス内に雑排水や土砂が流入することがありません。また、メータの取替えや調査業務が簡単・確実にこなうことができ、作業時間も大幅に短縮されます。配管の接続ミス在未然に防ぐ「流入」・「流出」シール付きです。



※専用工具等は必要ありません。

断熱効果に優れているので、メータ収納時に凍結の心配がありません。



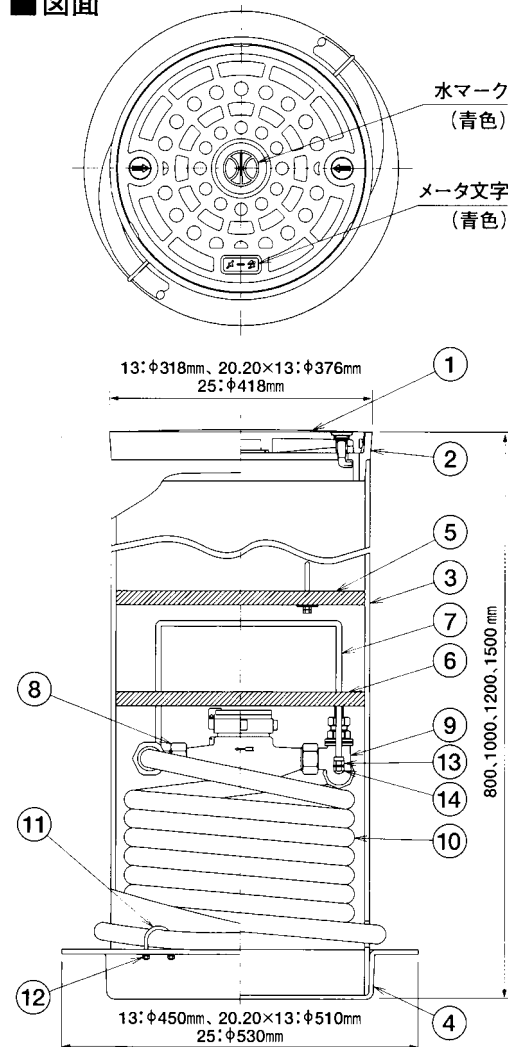
2枚の中蓋（発泡PE）がボックス内を【低温層】・【中間層】・【地熱層】の3層に分割。断熱効果に優れ、寒冷地の厳寒期でも外気温に左右されず、収納時の凍結の心配がありません。

凍上防止ガイド付きなので、凍結による地表面の盛り上がりを防ぎます。

⚠ 施工上の注意

- 埋め戻し土にコンクリート碎石等を使用しないでください。
- 地盤が軟弱な場合には、防護板等を使用してください。

■ 図面



①	蓋	PVC (25はFCD)	⑧	エルボ	MFL002
②	枠	PVC (25はFCD)	⑨	止水栓	MFL002
③	本体	PVC (25はPE)	⑩	螺旋パイプ	PE
④	底板	PVC	⑪	UボルトM6	SUS
⑤	中蓋	発砲PE	⑫	六角ナットM6	SUS
⑥	中蓋	発砲PE	⑬	六角ナットM8	SUS
⑦	取手	SUS	⑭	六角袋ナットM8	SUS

形 式	メータ	止水栓	高 さ
MB-P	13	こま式 (甲止水)	800H~1000H
MB-P	20	こま式 (甲止水)	800H~1000H
MB-P	13×20	こま式 (甲止水)	800H~1000H
MB-P	25	こま式 (甲止水)	800H~1000H
MB-P	13	こま式 (甲止水)	1200H~1500H
MB-P	20	こま式 (甲止水)	1200H~1500H
MB-P	13×20	こま式 (甲止水)	1200H~1500H
MB-P	25	こま式 (甲止水)	1200H~1500H

※その他の止水栓、高さ等特殊仕様は別途お問い合わせください。