
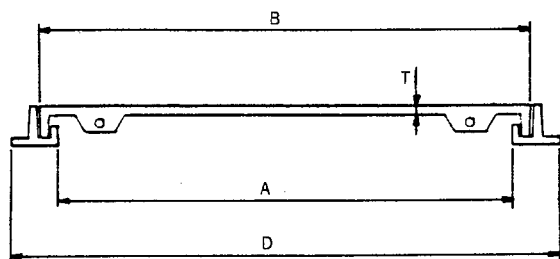
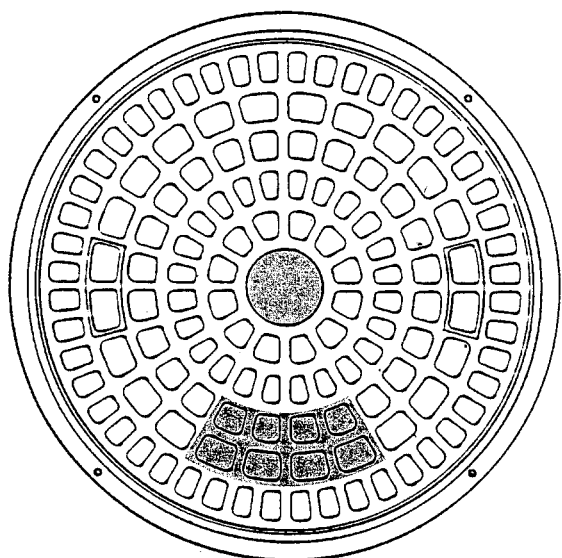


FRP製マンホールカバー

中・軽荷重用

信頼性が高く経済的に優れています。又、強度が高く特に、中荷重用として開発され、公共用各種建築及び各種施設に広く使用されております。軽荷重用は、宅地排水枡及び各種施設に最適、経済的に多くのメリットがあります。

- ① 図中  部分は指定マーク及び文字出しが可能です。
- ② カラーは3色。(受注数量により指定色可能)
- ③ φ400~600については防水型が可能です。



15

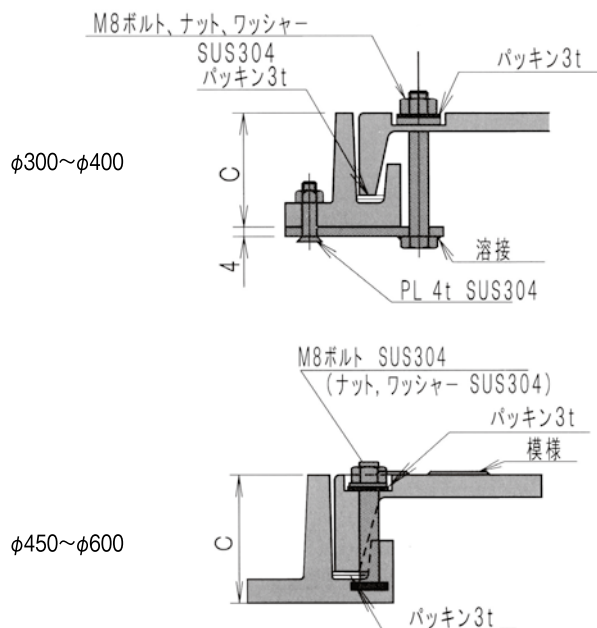
MP-M型/MP-RM型 (中荷重用)

呼称	A	B	C	D	T	参考重量 (kg)	安全荷重 (kN)	破壊荷重 (kN)
300	300	336	47	395	10	4.5	10	40
350	350	388	47	450	10	5.6	10	40
400	400	442	47	510	11.4	7	10	40
450	450	498	47	565	12.8	9.5	10	40
500	500	550	51	620	13	11	10	40
600	600	650	53	720	13	15	10	40

5t荷重用価格表

呼び径	MP-M型 ノーマルタイプ	MP-RM型 防水タイプ
300	9,000	27,000
350	13,000	30,000
400	18,000	24,000
450	20,000	26,000
500	26,000	32,000
600	36,000	42,000

防水型断面図



MP-F型/MP-RF型 (軽荷重用)

呼称	A	B	C	D	T	参考重量 (kg)	安全荷重 (kN)	破壊荷重 (kN)
300	300	336	47	395	7.7	3.7	5	20
350	350	388	47	450	7.7	4.5	5	20
400	400	442	47	510	8.5	6	5	20
450	450	498	47	565	9.3	7.6	5	20
500	500	550	51	620	9.3	9	5	20
600	600	650	53	720	9.3	12	5	20
750	750	810	49	900	27	37	5	20
900	900	960	51	1050	28	48.3	5	20

2t荷重用価格表

呼び径	MP-F型 ノーマルタイプ	MP-RF型 防水タイプ
300	7,000	24,000
350	9,000	26,000
400	11,000	17,000
450	13,000	19,000
500	18,000	23,000
600	23,000	29,000
750	110,000	133,000
900	115,000	138,000

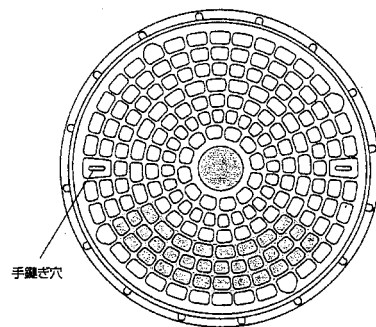
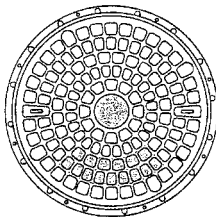
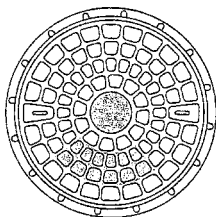
10t用ノーマル型 (NORMAL TYPE)

ピーコックパターン

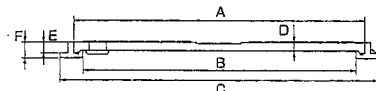
■MP-600T

■MP-750T

■MP-900T



手隠せ穴



- 図中 部分は指定マーク及び指定文字浮出しが可能です。
- カラーは3色……・ブルー ・グリーン ・グレー

■ノーマル型

品番	A	B	C	D	E	F	参考重量 (kg)	安全荷重 (KN)
MP-600T型	660	600	750	25	34	49	25.3	25
MP-750T型	810	750	900	27	34	49	36.0	25
MP-900T型	960	900	1,050	28	36	51	48.3	25

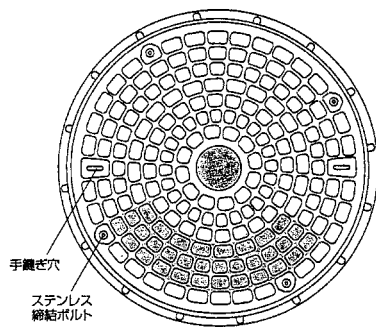
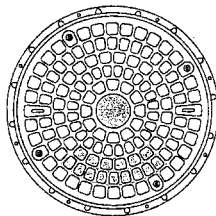
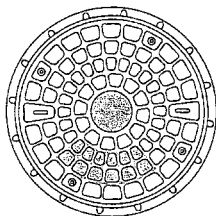
10 t 用防水型 (WATER PROOF)

ピーコックパターン

■MP-600RT

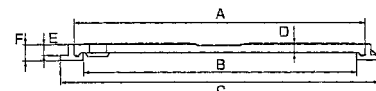
■MP-750RT

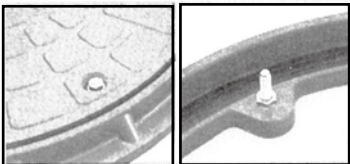
■MP-900RT



手隠せ穴

ステンレス
締結ボルト



- マンホール蓋の4コーナーをステンレスボルト・ナットで完全に締結しています
- 

M10,SUS304
ボルト、ナット

ゴムパッキン

マンホール蓋

受枠
- 図中 部分は指定マーク及び指定文字浮出しが可能です。
 - カラーはノーマル型に準じます。

■防水型

品番	A	B	C	D	E	F	参考重量 (kg)	安全荷重 (KN)
MP-600RT型	660	600	750	25	34	49	25.9	25
MP-750RT型	810	750	900	27	34	49	36.6	25
MP-900RT型	960	900	1,050	28	36	51	49.3	25

10t用価格表

呼び径	MP-T ノーマルタイプ	MP-RT 防水タイプ
600	79,000	97,000
750	156,000	174,000
900	167,000	186,000