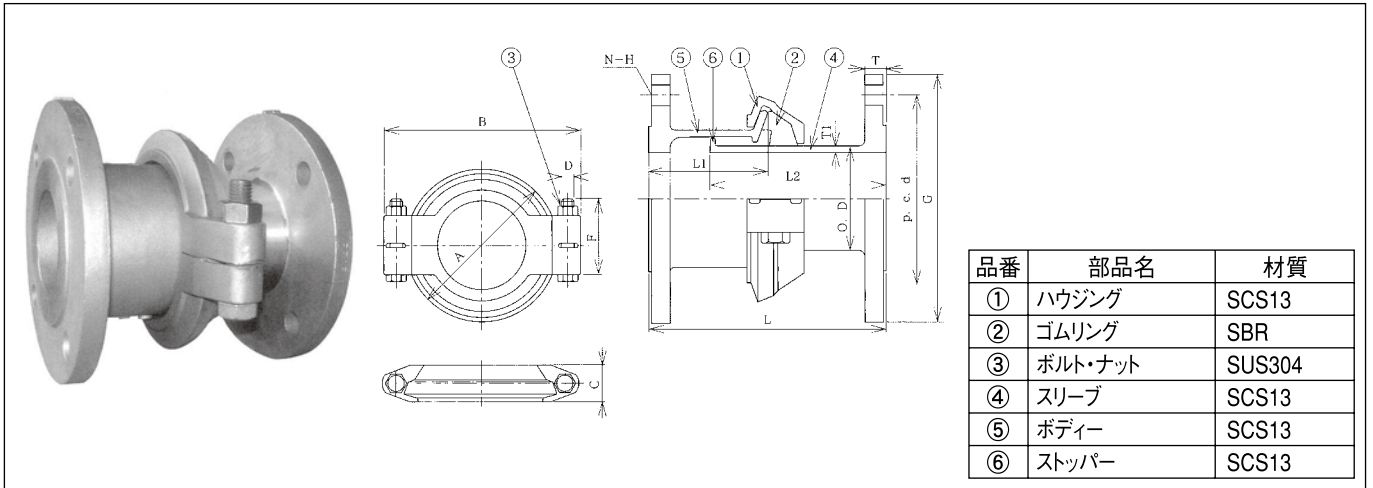


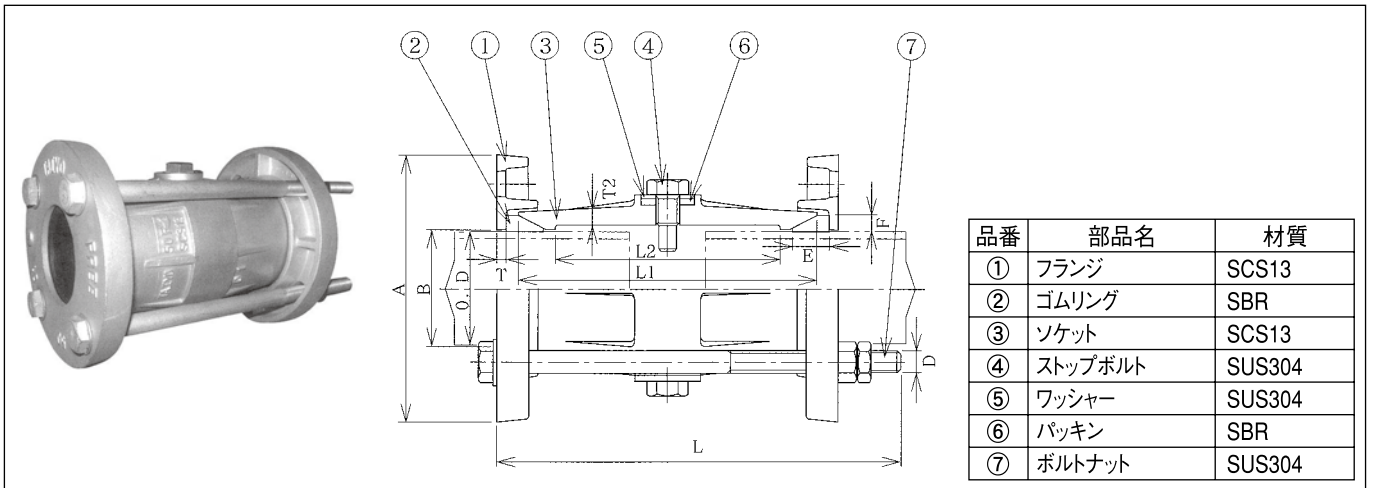
# EXRW-SUS型



呼び径	価格	ジョイント寸法			ボルト寸法		フランジ寸法			
		A	B	C	D	F	G	p・c・d	T	N-H
50	218,000	145	198	48	12	68	186	143	16	4×19
80	237,000	174	240	48	16	78	211	168	18	4×19
100	278,000	207	266	50	16	103	238	195	18	4×19
150	436,000	263	326	52	20	140	290	247	22	6×19
200	557,000	314	389	52	20	150	342	299	22	8×19
250	お問い合わせください	365	443	52	20	150	410	360	24	8×23
300	お問い合わせください	416	497	52	22	163	464	414	24	10×23

呼び径	ジョイント寸法				ボルト寸法		
	O.D	L <sub>1</sub>	L <sub>2</sub>	T <sub>1</sub>	セットL	最大L	最小L
50	60.5	100	148	3.9	200	230	170
80	89.1	100	148	5.5	200	230	170
100	114.3	100	148	6.0	200	230	170
150	165.2	100	148	7.1	200	230	170
200	216.3	100	148	8.2	200	230	170
250	267.4	100	148	9.3	200	225	175
300	318.5	100	148	10.3	200	225	175

# F-SUS型



呼び径	価格	パイプ	フランジ			ソケット			ボルトナット			ゴムリング	
		O.D	A	B	T	L <sub>1</sub>	L <sub>2</sub>	T <sub>2</sub>	D	L	No	E	F
50	252,000	60.5	143	62	5	160	130	8	12	240	4	20	9
65	272,000	76.3	169	79	5	160	130	9	12	240	4	20	9
80	292,000	89.1	183	92	6	160	130	9	12	240	4	20	9
100	342,000	114.3	228	117	6	180	140	9	16	265	4	22	10
125	376,000	139.8	254	143	6	180	140	9	16	265	4	24	10
150	463,000	165.2	279	168	7	180	140	9	16	265	6	27	11
200	667,000	216.3	333	220	7	180	140	11	16	265	6	28	12
250	733,000	267.4	390	271	8	180	140	11	16	265	8	28	13
300	1,101,000	318.5	442	322	8	180	140	11	16	265	8	28	13

注意：F-SUS型は膨張収縮に対する適応性はもっていますが、内部圧力によるパイプの抜け出しがありますので、パイプに固定アンカー及び導管内を確実に施工願います。