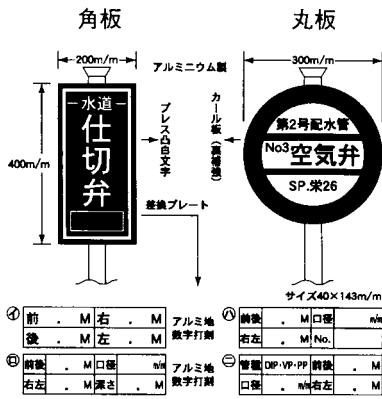


# 水道名称標示板



| 名称     | 内容 | 材質                        | 仕様                             | 配色他                  |
|--------|----|---------------------------|--------------------------------|----------------------|
| 角板     |    | 1.0mmアルミニウム板<br>メラミン焼付塗装  | 外側ひもプレス、リング<br>バンド取付文字凸浮出し     | 紺地・白線・白文字            |
| 丸板     |    | 1.0~1.2mmアルミニウム<br>板全面反射材 | 平板穴2ヶ所リングバンド取付<br>裏補強リブ1本U金具取付 | 白地・青線・黒文字            |
| 差換プレート |    | 0.5mmアルミニウム板              |                                | アルミ地・黒文字<br>位置数字刻印打刻 |

角板

| ポール寸法          | 価格     |
|----------------|--------|
| 48.6×2.3×2,750 | 12,600 |
| 40×1.2×3,000   | 9,200  |

丸板

| ポール寸法          | 価格     |
|----------------|--------|
| 48.6×2.3×2,750 | 13,900 |
| 40×1.2×3,000   | 10,400 |

(註) 数字打刻差換プレートは貴方で打刻後に粘着テープを使用して貼りつけて下さい。初めから粘着テープを張りますと打刻が鮮明に出ません。

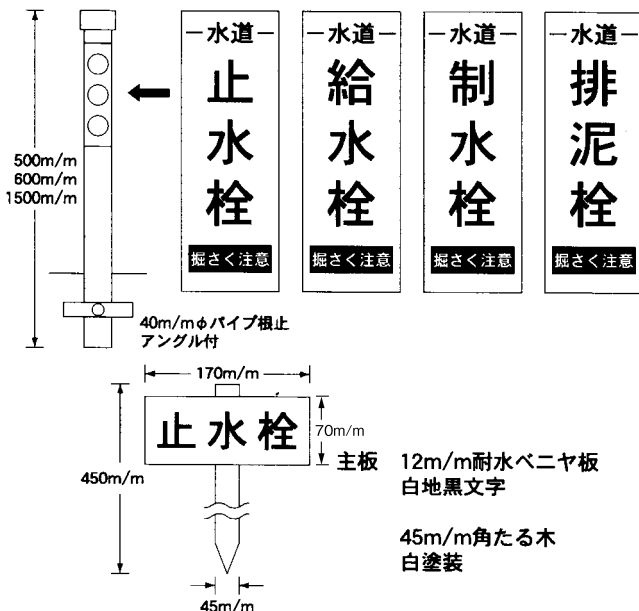
## A型(200×400mm)プレス文字浮出し記号

主 板 (紺地 白線 文字白)

① WP-1~23, WP-51~WP-52, WP-量水器, WP-101~107, WP-121~WP-123, WP-151~WP-153  
凸プレス文字  
② WP-N, WP-100N, WP-200N  
○○○空欄に文字記入  
③ WP-101~WP-153  
下欄差替プレートは付きません。  
④ - 農水 - 下水道 - 表示はご相談下さい。

## 仮設標識杭

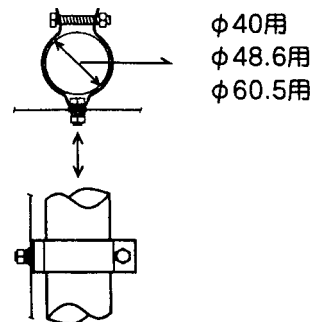
造成地、団地等に仮設の標識杭が利用されています。反射材使用



| 仮設標識杭 | ポール型   | 500mm  | 根止<br>アン<br>ジ<br>ン<br>付<br>本<br>付<br>ル | 1,300 | 見出ステッカー3色<br>(反射材仕上り) |
|-------|--------|--------|--|-------|-----------------------|
| 〃     | 〃      | 600mm  |  | 1,500 |                       |
| 〃     | 〃      | 1500mm |  | 2,400 |                       |
| 木柱型   | 白地 黒文字 |        |  | 1,400 | 320                   |

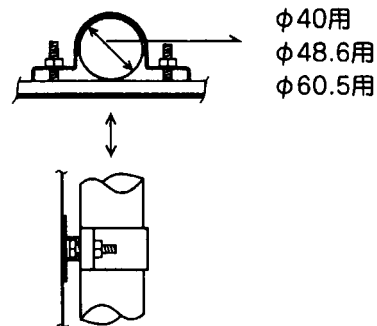
## 取付金具（リング金具）

WP-タイプには、リング金具を使用します。  
 標示板の上下に穴があり、ナットで固定します。  
 使用するボールのサイズでφ40用、φ48.6用、φ60.5用、があります。  
 WP-タイプに使用するリング金具は上と下で2個1組です。



## 取付金具（アルミUバンド）

丸型φ300はすべてアルミUバンドを使用します。  
 サイズはφ40用、φ48.6用、φ60.5用です。  
 標示板、金具付の場合は、金具サイズも指示して下さい。



## 標識支柱（ポール）

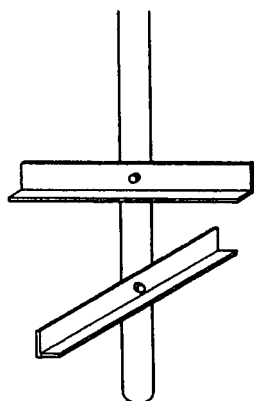
支柱サイズ、右記参照。  
 φ40のポールは白の塩ビ被覆で、塩ビキャップ付です。  
 φ48.6と、φ60.5のポールは垂鉛メッキで色はシルバー、キャップは溶接仕上げです。  
 市町村別にポールの種類がきまっている所もありますが、町内で、2種類使用したり様々ですので、注文時にはポールのサイズを明記して下さい。  
 上記のポールの長さを短くカットもできます。  
 長さを指示して下さい。(加工料別途)

|                  |
|------------------|
| φ 40 X 2750m/m   |
| φ 40 X 3000m/m   |
| φ 48.6 X 2750m/m |
| φ 60.5 X 3700m/m |
| φ 60.5 X 4000m/m |

## 根止

水道名称板に使用する根止は、一部を除きすべてアングル根止L=300です。  
 一部でX型根止を使用しています。  
 ポール注文の際は、根止付と考えていますので、根止不要の場合は明記して下さい。

アングル根止 L=300



X型根止

