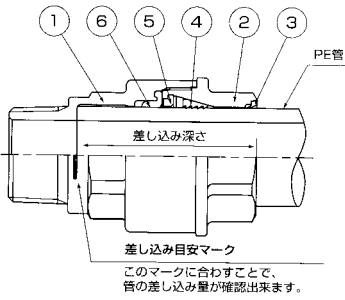


# 水道用ポリエチレン管ワンタッチ式継手

## Pワン継手



### ●仕様

使用圧力	0.75MPa以下
使用温度	常温 (20±15℃)
使用流体	水道水
性能	平成9年厚生省令第14号の 耐圧及び浸出性能に適合

### ●部品表

部品番号	部品名称	材質
1	胴	CAC902
2	キャップ	CAC406
3	ダストシール	POM
4	ストッパー	耐脱亜鉛黄銅
5	止め輪	POM
6	パッキン	EPDM

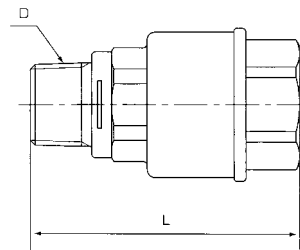
### ●差し込み深さ

呼び径	差し込み深さ	呼び径	差し込み深さ
13	50mm	30	75mm
20	52mm	40	90mm
25	62mm	50	103mm

## おねじ付ソケット



認証登録番号●特G-599



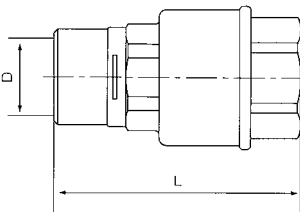
単位：mm

呼び径	価格	L	D
13	1,380	68	R 1/2
20	1,690	73	R 3/4
25	2,390	86	R1
30	3,960	101	R11/4
40	5,550	117	R21/2
50	7,360	134	R2

## めねじ付ソケット



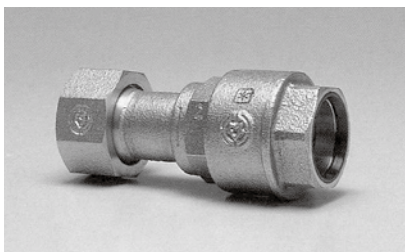
認証登録番号●特G-599



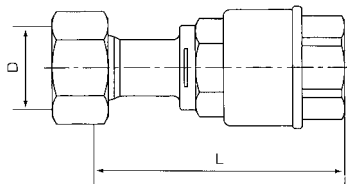
単位：mm

呼び径	価格	L	D
13	1,380	67	Rc 1/2
20	1,690	71	Rc 3/4
25	2,390	84	Rc1
30	3,960	99	Rc11/4
40	5,550	115	Rc11/2
50	7,360	132	Rc2

## メータ用ソケット



認証登録番号●特G-599



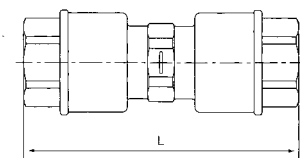
単位：mm

呼び径	価格	L	D
13	2,400	82.5	G 3/4
20	3,290	88	G1
25	4,650	101	G1 1/4
30	8,070	123.5	G1 1/2
40	12,060	142.5	G2
50	14,310	161	G2 1/2
13×20P	3,100	85	G 3/4
13×25P	4,230	95.5	G 3/4
20×13P	3,100	85.5	G1
20×25P	4,930	98.5	G1
25×13P	4,210	88	G1 1/4
25×20P	4,930	90.5	G1 1/4
25×30P	7,630	114	G1 1/4

## ソケット



認証登録番号●特G-599



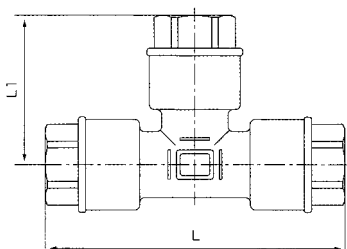
単位：mm

呼び径	価格	L	呼び径	価格	L
13	2,100	102	30×20	4,560	130
20	2,610	106	30×25	4,840	141
25	3,510	128	40×20	6,340	146
30	5,990	153	40×25	6,760	156
40	8,800	185	40×30	8,030	169
50	11,230	210	50×20	7,780	158
20×13	2,540	104	50×25	8,210	169
25×13	3,180	115	50×30	9,680	182
25×20	3,360	117	50×40	10,390	197
30×13	4,140	128			

チーズ



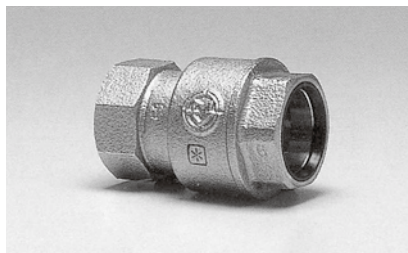
認証登録番号●G-599



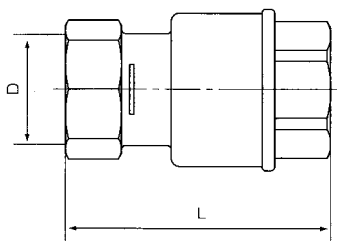
単位：mm

呼び径	価格	L	L1	呼び径	価格	L	L1
13	3,370	122	61	30×25	8,630	187	84
20	4,760	132	66	40×13	10,640	204	75
25	5,980	160	80	40×20	10,680	210	77
30	9,540	194	97	40×25	11,480	217	88
40	14,650	230	115	40×30	14,960	225	101
50	19,140	268	134	50×13	14,610	228	81
20×13	4,060	126	64	50×20	15,760	234	83
25×13	4,800	148	67	50×25	16,020	241	94
25×20	5,630	154	69	50×30	18,660	249	107
30×13	7,920	174	71	50×40	19,540	256	122
30×20	8,360	180	73				

分・止水栓用



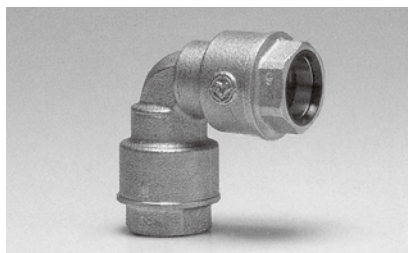
認証登録番号●G-599



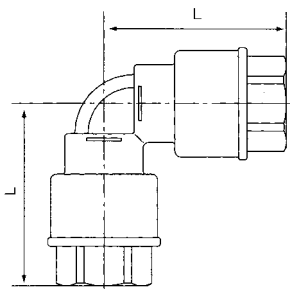
単位：mm

呼び径	価格	L	D
13	1,500	64	G 3/4
20	2,050	68	G1
25	2,680	81	G1 1/4
30	4,210	95	G1 1/2
40	6,230	114	G2
50	8,800	129	G2 1/2

エルボ



認証登録番号●G-599



単位：mm

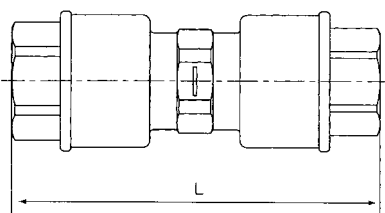
呼び径	価格	L
13	2,570	63
20	3,290	68
25	4,470	82
30	6,870	99
40	9,970	117
50	13,500	137

PE-HI用ソケット

(ポリエチレン管×塩ビ管)



認証登録番号●G-599



単位：mm

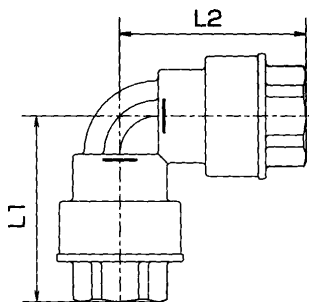
呼び径	価格	L
13	3,200	103
20	3,480	108.5
25	5,360	128
30	8,570	153
40	10,950	185
50	14,280	210
20×13V	3,600	105
25×13V	4,230	116
25×20V	4,400	119

PE-HI用エルボ

(ポリエチレン管×塩ビ管)



認証登録番号●G-599



単位：mm

呼び径	価格	L1	L2
13	3,860	63	64
20	4,700	68	70.5
25	6,500	82	82
30	8,850	99	99
40	11,340	117	117
50	14,910	137	137
20×13V	3,980	66	67.5