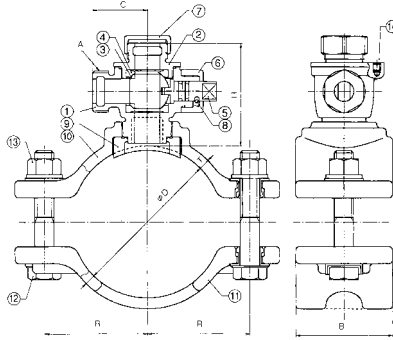
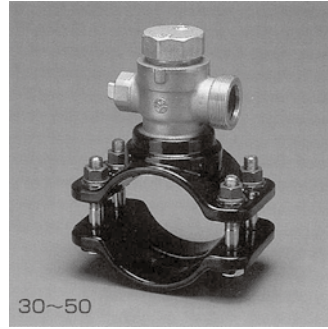
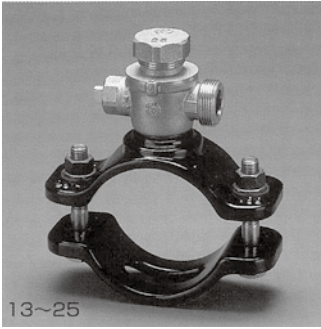


サドル付分水栓 (JWWA B 117)

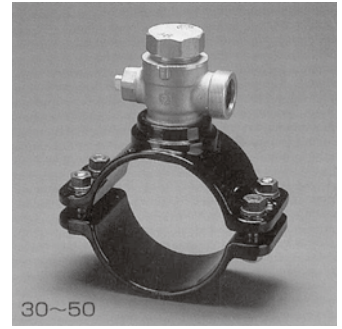
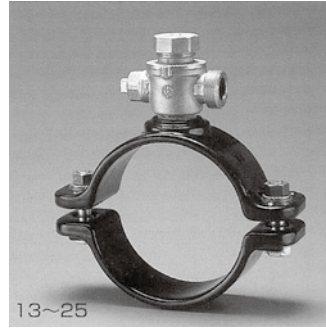
鋳鉄管用 AS-DIP



●部品表

部番	部品名称	材質
1	胴	CAC902
2	ボール押さえ	CAC902
3	ボール	CAC902C
4	ボールシート	PTFE
5	栓棒	CAC902
6	保護ナット	CAC902
7	キャップ	CAC406
8	止めピン	SUS304
9	サドル取付ガasket	NBR
10	サドル	FCD450
11	バンド	FCD450
12	ボルト	SUS304
13	ナット	SUS304
14	止めピン	C3604

硬質塩ビ管用・鋼管用 AS-VS・AS-SP



小口径

●止水機構寸法表 単位：mm

呼び径	A	H	C
13	G 3/4	75	37
20	G1	87.5	45
25	G1 1/4	100	51.5

大口徑

●止水機構寸法表 単位：mm

呼び径	A	H	C
30	G1 1/2	118.5	67
40	G2	133.5	70
50	G2 1/2	149.5	73.5

●サドルバンド寸法表 13~25 単位：mm

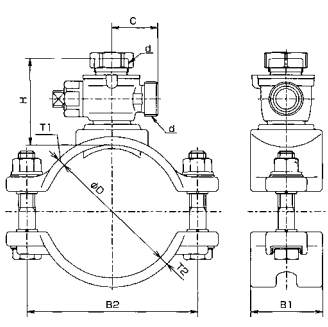
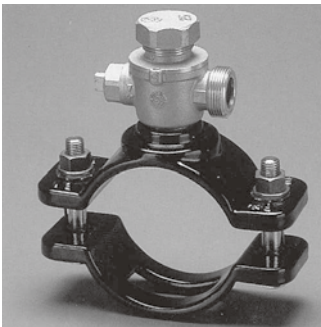
管種	管径	φD	T	B	R
DIP	75	98	8.5	80	-
	100	125	9	80	80
	150	179	9	80	107.5
	200	233	11	100	135
	250	287	12	100	162.5
	300	341	12.5	100	190
350	394	13	100	215	
VP	40	49	7	80	-
	50	62	7	80	-
	75	91	7	80	-
SP	100	116	9	80	85
	150	167	9	80	110
	200	218	9	80	138.5

●サドルバンド寸法表 30~50 単位：mm

管種	管径	φD	T	B	R
DIP	75	98	8.5	120	73
	100	125	9	120	80
	150	179	9	120	107.5
	200	233	11	160	135
	250	287	12	160	162.5
	300	341	12.5	160	190
350	394	13	160	215	
VP	75	91	7	120	74
	100	116	9	120	89
SP	150	167	9	120	110
	200	218	9	160	138.5

鋳鉄管・石綿セメント管兼用 AS-CA

石綿セメント管 AS-A



●止水機構寸法表 単位：mm

呼び径	d	H	C
13	G 3/4	75	37
20	G1	87.5	45
25	G1 1/4	100	51.5

●止水機構寸法表 単位：mm

呼び径	d	H	C
30	G1 1/2	118.5	67
40	G2	133.5	70
50	G2 1/2	149.5	73.5

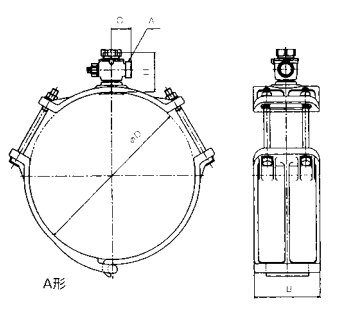
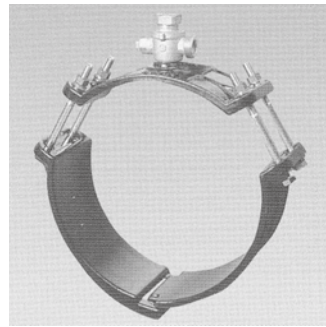
●サドルバンド寸法表 単位：mm

管種	管径	D	T1	T2	B1	B2
APC	50	75	7	7	80	-
CIP	75	101	8	8	70	130
	100	130	8	9	70	166
	150	190	8	9	70	218
	200	224	10	11	90	256
CIP	250	276	11	12	90	308
	300	326	11	12.5	90	360
	350	378	12	13	90	410

●サドルバンド寸法表 単位：mm

管種	管径	D	T1	T2	B1	B2
CIP	75	101	8.5	8.5	120	73
	100	130	9	9	120	178
	125	160	9	9	120	210
	150	190	9	9	120	230
ACP	200	251	10	10	140	291
	250	312	11	11	140	352
	300	370	12	12	160	410
	350	435	13	13	160	480

鋳鉄管 AS-C



●止水機構寸法表 単位：mm

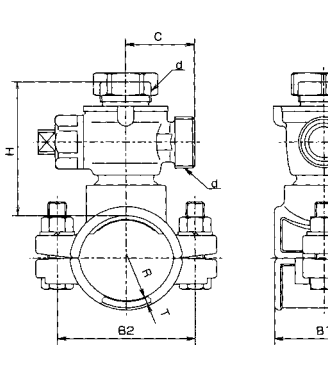
呼び径	A	C	H
13	G 3/4	37	78
20	G1	45	87.5
25	G1 1/4	51.5	100
30	G1 1/2	67	118.5
40	G2	70	133.5
50	G2 1/2	73.5	149.5

●サドルバンド寸法表 単位：mm

管種	管径	φD	B
CIP	400	430	170
	450	480	170
	500	532	170

備考 呼び径400~500のサドルバンドは三つ割となり、ボルト・ナットを4本使用します。

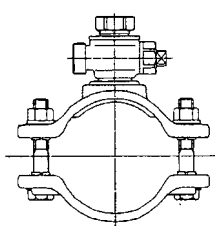
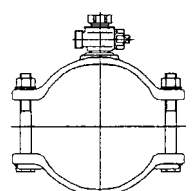
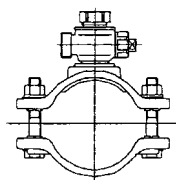
ポリエチレン管用 PP2型AS (JWWA B 136)



●寸法表

管種	呼び径	d	H	C	R	T	B1	B2
40	13	G 3/4	78	37	R24	4	60	80
	20	G1	90.5	45	R24	4	60	80
50	13	G 3/4	75	37	R31	4.5	65	90
	20	G1	87.5	45	R31	4.5	65	90
	25	G1 1/4	90	51.5	R31	4.5	65	90

品名	呼び径	価格
サドル付分水栓 AS-A ボール式 石綿管用	50×13	12,510
	20	14,940
	25	17,100
サドル付分水栓 AS-CA ボール式 鋳鉄・石綿管用	75×13	13,150
	20	15,580
	25	17,730
	100×13	13,780
	20	16,250
	25	18,410
	125×13	14,870
	20	16,330
	25	18,950
	150×13	15,710
	20	18,140
	25	20,330
サドル付分水栓 AS-DIP ボール式 鋳鉄管用	200×13	24,350
	20	26,950
	25	29,410
サドル付分水栓 AS-A ボール式 石綿管用	250×13	27,400
	20	30,000
	25	32,400
	300×13	30,490
	20	33,090
	25	35,550
	350×13	32,450
	20	35,300
25	37,460	
サドル付分水栓 AS-DIP ボール式 鋳鉄管用	75×30	33,100
	40	39,600
	50	50,380
サドル付分水栓 AS-CA ボール式 鋳鉄・石綿管用	100×30	34,930
	40	41,390
サドル付分水栓 AS-A ボール式 石綿管用	50	51,380
	125×30	38,250
	40	44,400
	50	54,100
	150×30	40,290
	40	46,570
	50	56,330
	200×30	46,620
	40	52,850
	50	61,650
	250×30	55,460
	40	61,700
50	70,270	
300×30	64,490	
40	70,820	
50	79,390	
350×30	70,630	
40	76,910	
50	85,480	
サドル付分水栓 PP2型AS ボール式 ポリエチレン管用	40×13	9,680
	20	12,300
	50×13	9,990
	20	12,760
	25	16,180



品名	呼び径	価格
サドル付分水栓 AS-VS ボール式 ビニール・鋼管用	40×13	12,060
	20	14,080
	25	17,100
サドル付分水栓 AS-SP ボール式 鋼管用	50×13	12,110
	20	14,300
	25	16,540
	30	34,540
	75×13	12,740
	20	14,930
	25	17,180
	30	33,550
	40	39,190
	50	49,460
	100×13	14,050
	20	16,020
25	18,370	
30	35,110	
40	41,440	
50	51,150	
125×13	14,990	
20	17,000	
25	19,620	
30	41,160	
40	48,450	
50	58,650	
150×13	15,400	
20	17,390	
25	19,650	
30	41,650	
40	48,910	
50	59,820	
200×13	19,210	
20	22,130	
25	24,860	
30	51,750	
40	59,540	
50	70,450	
サドル付分水栓 AS-C ボール式 鋳鉄管用	400×13	83,430
	20	86,310
	25	89,100
	30	96,300
	40	103,350
	50	113,160
	450×13	95,830
	20	96,300
	25	99,050
	30	107,070
	40	113,990
	50	123,800
500×13	101,520	
20	101,880	
25	104,580	
30	111,510	
40	118,530	
50	128,330	

