

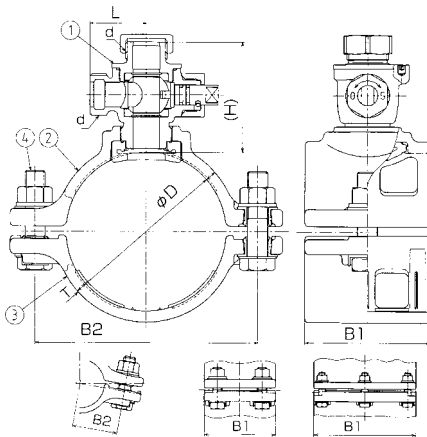
水道配水用ポリエチレン管用サドル付分水栓

●止水機構 20.25

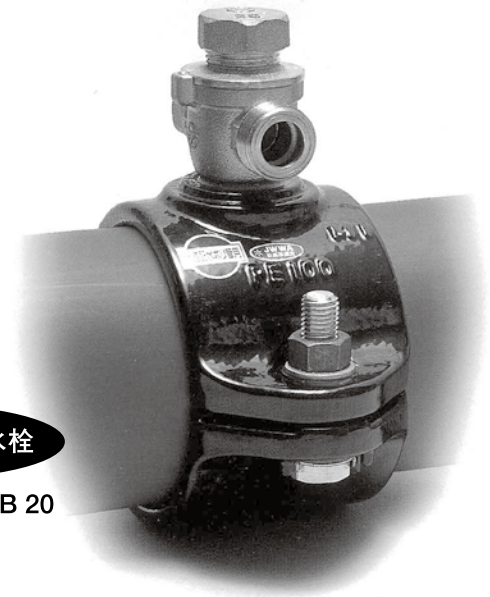
部番	部品名称
1	分水栓ユニット
2	サドル
3	バンド
4	ボルトユニット

止水機構の呼び径	d	L	H
20	G1	45	87.5
25	G1 1/4	51.5	100

止水機構の呼び径	D	T	B1	B2
50	64	7	90	59
75	93	7	90	74
100	128	9	100	178
150	184	9	120	236
200	252	9	250	310



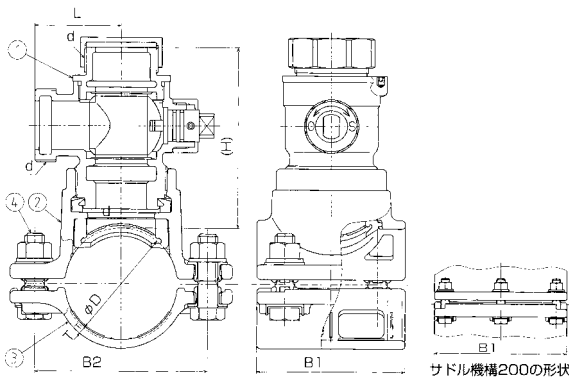
サドル機構50・75の形状 サドル機構150の形状 サドル機構200の形状



●止水機構 30~50

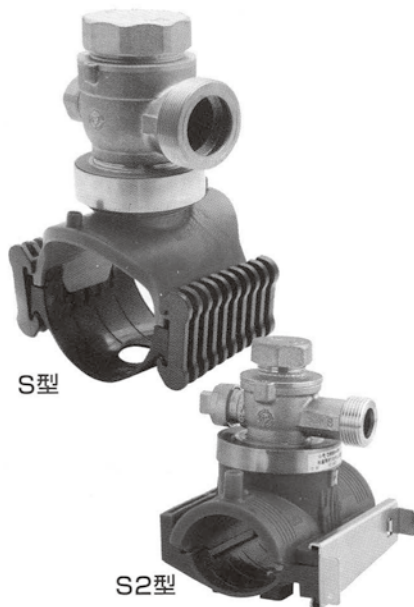
鋳鉄サドル付分水栓

PTC B 20



サドル機構200の形状

止水機構の呼び径	d	L	H	サドル機構の呼び径	D	T	B1	B2
30	G1 1/2	67	133	75	93	7	120	140
40	G2	70	148	100	128	9	120	178
50	G2 1/2	73.5	164	150	184	9	160	236
				200	252	9	250	310



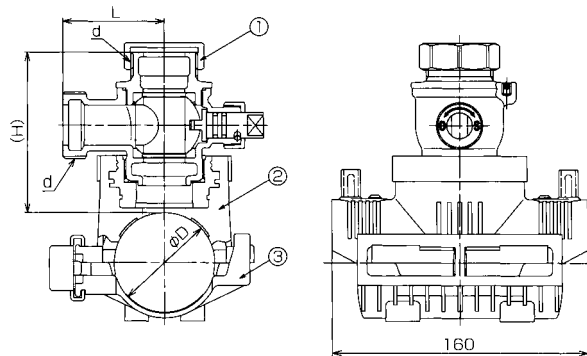
EFサドル付分水栓

PTC K 13

止水機構の呼び径	d	L	H
30	G1 1/2	75	131.5
40	G2	78	147.5
50	G2 1/2	80	164

※呼び径(仕様)により一部、形式が変更になる場合があります。
 ※EF接続時は、必ず製品と同梱のバーコードカードをご使用下さい。
 ※S型とS2型のバンド・クランプに互換性はありません。

●配水管 50~150 止水機構20,25(S2型)



部番	部品名称
1	分水栓ユニット
2	サドル
3	クランプユニット

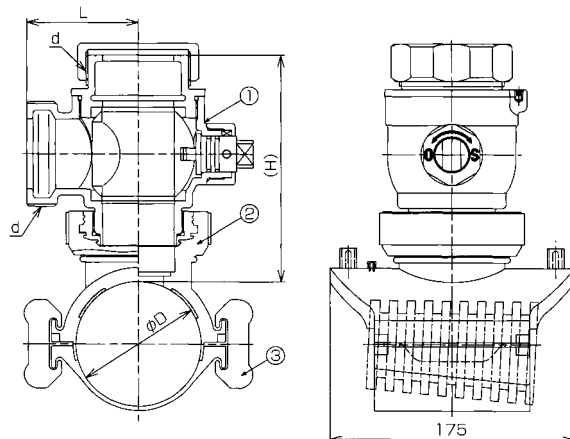
単位:mm

サドル機構の呼び径	D
50	63
75	90
100	125
150	180
200	250

※DはEFサドル付分水栓共通となります。

止水機構の呼び径	d	L	H
20	G1	63.5	94.5
25	G1 1/4	63.5	104

●配水管 75~150 止水機構30~50(S型)

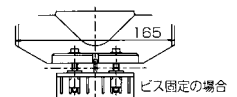


●配水管 200

単位:mm

止水機構の呼び径	d	L	H
20	G1	45	135
25	G1 1/4	51.5	150
30	G1 1/2	67	187.5
40	G2	70	202.5
50	G2 1/2	73.5	218.5

※表中の記号の該当箇所は左図を参照してください。
 ※サドル機構の長さは、165mmとなります。
 ※管への固定方法は、ビス止めとなり、分水栓とサドルとの接続方法が異なります。



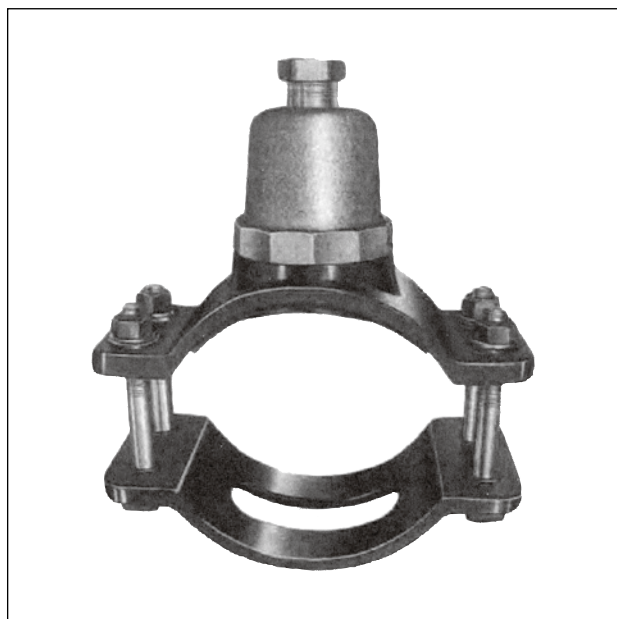
鑄鉄サドル付分水栓 (呼び径 50×20～200×50)

寸法	本体価格
50×20	16,700
25	18,280
75×20	17,860
25	19,300
30	36,900
40	40,900
50	49,560
100×20	19,440
25	21,020
30	39,080
40	43,040
50	51,700
150×20	24,340
25	25,920
30	44,000
40	50,600
50	59,400
200×20	39,580
25	41,640
30	57,200
40	61,400
50	70,700

EFサドル付分水栓 (呼び径 50×20～200×50)

寸法	本体価格
50×20	30,480
25	31,840
75×20	30,860
25	32,100
30	50,260
40	60,920
50	68,540
100×20	33,320
25	34,560
30	57,420
40	64,280
50	71,880
150×20	38,500
25	39,740
30	62,700
40	69,820
50	76,670
200×20	43,580
25	44,920
30	69,300
40	76,160
50	83,760

乙分水栓用保護サドル



■標準締付トルク(単位 kgf・cm)

■使用目的

既設の給水管を撤去あるいは新設する際、排水本管は不断水として、既存の乙分水栓上に当製品を取り付け、漏水の保護のために使用する。

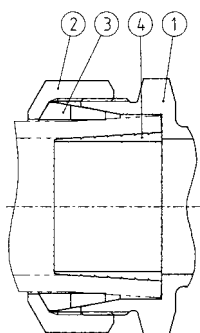
■特長

- (1) 既設の給水管の撤去を不断水として施工ができる。
- (2) 乙分水栓の呼び13～25mmの3種類が兼用として使用できる。
- (3) 工事ミス等による乙分水栓の軽微な漏水事故を補修できる。

■種類

寸法	価格
CIP75	27,670
CIP100	29,290
CIP150	33,790
CIP200	39,400
CIP250	47,100
CIP300	お問合せください。
CIP350	お問合せください。

水道配水用ポリエチレン管用継手 金属継手 (PTC B 21)



●仕様

使用圧力	0.75MPa
使用温度	常温 (20±15℃)
使用流体	水道水
性能	PTC B 21規定性能項目に適合。
	厚生省令第14号の耐圧及び浸出性能に適合。

部番	部品名称
1	胴
2	ISOナット
3	ISOリング
4	ISOインコア

■ ISO継手 S型 呼び径50 引抜阻止性試験

引張しても、管が降伏するまで継手部からの離脱はありません。

