

## はじめに

修理用クランプは、既設水道管の損傷部分に取り付けることにより、漏水を未然に防止したり、損傷によって生じた漏水を断水することなく簡単に止水し、修復することができます。尚この製品は、技術提携先であるアメリカのローマック社において製造し、日邦バルブにて日水協品質認証センターの認証を受け（管径400～600、AP200～350を除く）、販売しております。修理用クランプの専門メーカーであるローマック社は、アメリカや日本のみならず、オーストラリア、北欧、東南アジア、中近東、アフリカ等世界各国へ輸出しており、その製品の品質は高く評価されております。

## 特長

● 軽量で耐食性と作業性に優れる。

全ての金属部品は、SUS304を使用している為、重量が軽く、しかも耐食性に優れます。又施工は、クランプをセットしてボルトナットを締付けるだけの簡単な作業です。

● 止水性に優れる。

ガスケットは合成ゴムSBR、又はNBRを使用し、メッシュを施した（SCSを除く）特殊形状により、止水性能と耐久性に優れます。


● ボルトナットの焼付無し。

焼付を防ぐ為、ナットにEDコートが施してあります。

● 部品の紛失無し

ボルトの先端部に樹脂製キャップを付け、ナットの紛失を防いでいます。

## 認証登録

水道法基準適合 

- 認証機関：（社）日本水道協会 品質認証センター
- 適合性能：耐圧・侵入
- 認証番号：Z-15

## 仕様

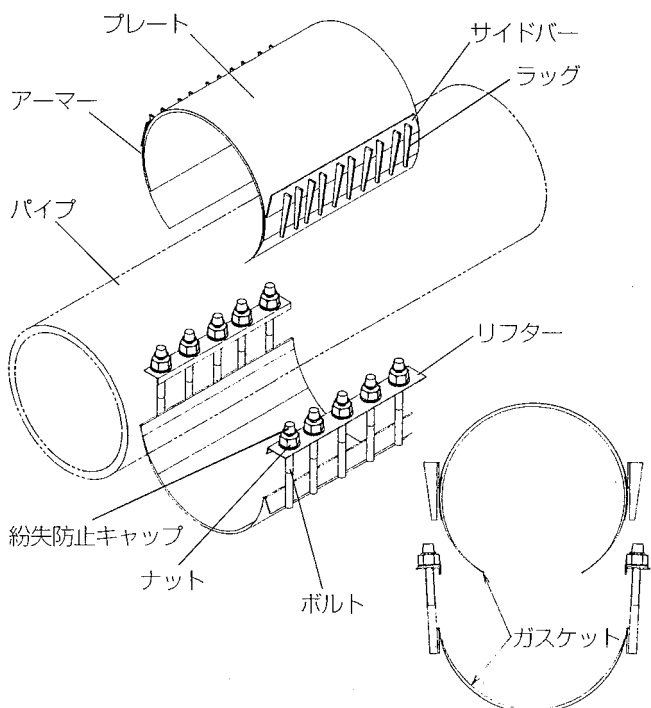
- 使用流体：水道水（常温）
- 使用圧力：0.75MPa 以下

主要部品表

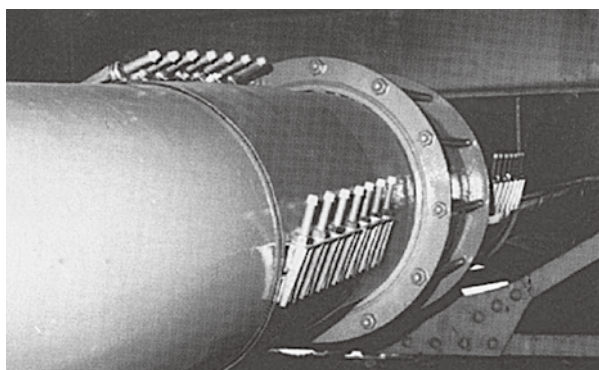
部品名	材質	備考
リフター	SUS304	
ナット	SUS304	焼付防止加工（EDコート）を施しています。
ボルト	SUS304	サイドバーに溶接されています。
アーマー	SUS304	ガスケットに接着されています。
ラッグ	SUS304	サイドバーに溶接されています。
ガスケット	SBR又はNBR	両端はテーパになって、薄くなっています。
サイドバー	SUS304	プレートに溶接されています。
プレート	SUS304	
紛失防止キャップ	樹脂	ナットの紛失を防ぎます。

※配水ポリエチレン管用には、上記の他皿ばね座金が付属します。

## 構造



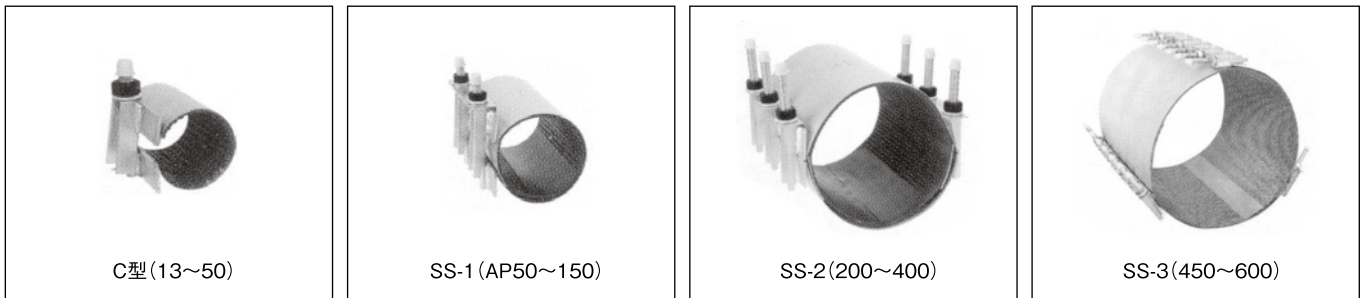
修理用クランプ設置例



# 修理用クランプ

☆印:日本協品質認証センター認証品

材質:クランプ/SUS304、ゴム/SBR又はNBR、ボルト、ナット/SUS304(ナットにEコート)



管種	管口径	クランプ幅(mm)						
		100	150	200	300	400	500	600
VP SP-PE	☆13	4,990	-	-	-	-	-	-
VP-SP-PE	☆20	5,210	-	-	-	-	-	-
	☆25	5,230	-	-	-	-	-	-
VP SP-PE	☆30	5,520	-	-	-	-	-	-
VP-SP-PE	☆40	5,550	-	9,830	-	-	-	-
	☆50	5,380	-	10,330	-	-	-	-
AP	☆50	-	13,960	-	-	-	-	-
HP-JWWA(ISO)	50	-	14,690	-	-	-	-	-
VP-SP	☆65	-	15,480	20,250	-	-	-	-
CP-VP-SP AP	☆75	-	18,400	21,680	33,240	39,570	-	-
CP-VP-SP AP	☆100	-	20,460	24,420	39,210	43,920	65,960	83,930
HP-JWWA(ISO) HP-AW(JIS)	100	-	-	24,690	-	-	-	-
CP-VP-SP AP	☆125	-	-	29,430	-	-	93,460	-
CP-VP-SP AP	☆150	-	-	30,410	47,050	54,930	78,190	100,310
HP-JWWA(ISO) HP-AW(JIS)	150	-	-	-	47,300	-	-	-
CP-VP-SP	☆200	-	-	55,810	81,580	105,080	139,370	179,830
AP	200	-	-	-	-	-	-	-
HP-PTC HP-AW(JIS)	200	-	-	-	-	105,640	-	-
CP-VP-SP	☆250	-	-	59,660	119,020	125,960	175,660	224,660
AP	250	-	-	-	-	-	-	-
CP-VP-SP	☆300	-	-	72,600	133,910	143,400	196,080	247,090
AP	300	-	-	-	-	-	-	-
CP-VP-SP AP	☆350 350	-	-	97,540	166,810	185,910	251,750	297,840
CP-SP	☆400	-	-	-	-	192,240	-	-
CP-VP-SP	450	-	-	-	-	-	321,400	-
	500	-	-	-	-	-	351,920	-
	600	-	-	-	-	-	-	602,500

●ご用命の際には型・呼び径・管種・幅・数量をご指示してください。

※1 管種記号 CP: 鋳鉄管 VP: 硬質塩化ビニル管  
 AP: 石綿セメント管 PE: ポリエチレン管  
 SP: 銅管 CUP: 銅管  
 HP-JWWA(ISO): 配水ポリエチレン管 [JWWA規格管]  
 HP-PTC: 配水ポリエチレン管 [PTC規格管]  
 HP-AW(JIS): 配水ポリエチレン管 [PWA 001規格管]  
 ★HP用は管の保護等にご使用ください。