

ポリエチレン管用ハンディードリルPHD

●ポリエチレン管専用穿孔機

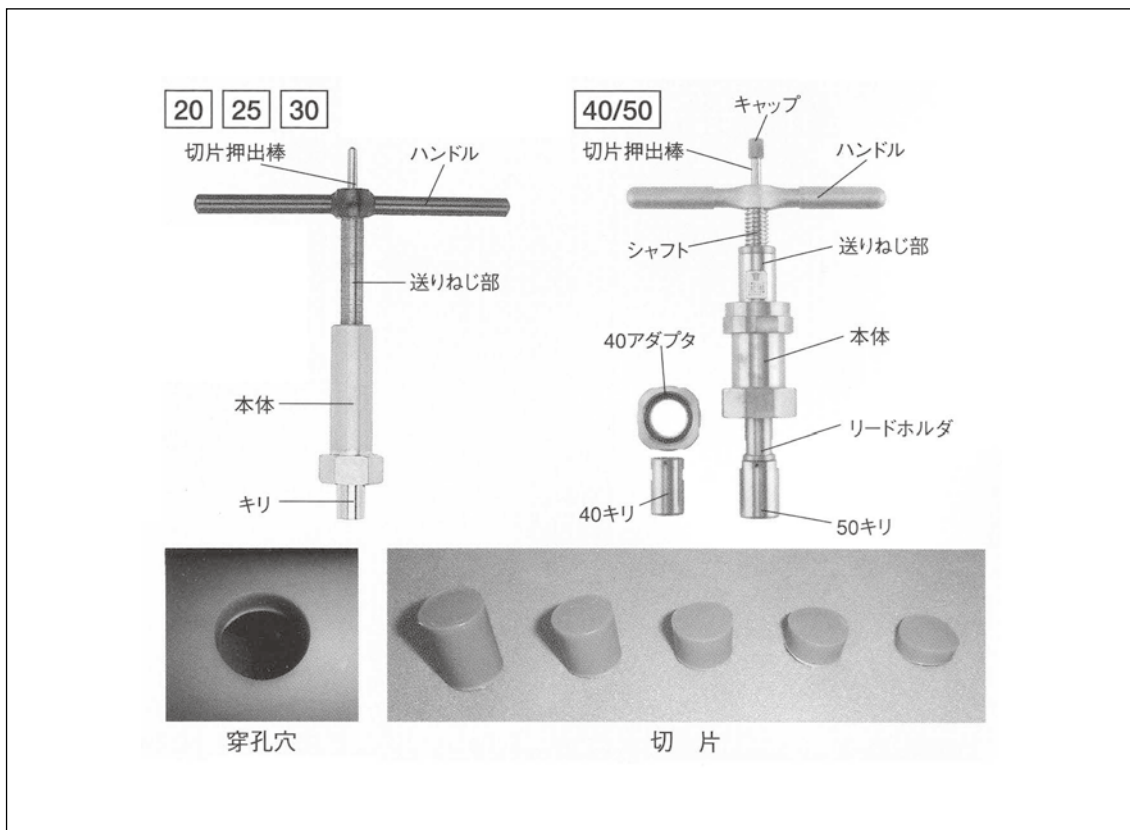
・20用,25用,30用は、小型・軽量でキリ・アダプター体型の口径毎の専用タイプのため、作業効率が上がります。但し、POLITEC規格サドル20,25では、新たにストローク規制用アダプタ(別売品)を用意し、ハンディードリルにセットしてからご使用ください。

・40/50用は、アダプタ(40のみ)とキリを付け替える兼用型となっています。早送り機能と、管底を穿孔しない様一定送り機構を設けており安全です。(ストローク規制用アダプタ不要)

●ホルソー型キリによる押し切りタイプで、切屑が出ず、穿孔穴が非常にきれいに仕上がります。

●切片の取出しが容易。

切片は、切片押出棒によりキリを外さずに簡単に回収できます。切屑の管内への残存はありません。



仕 様	呼 径	価 格
20・25一式(工具箱入)	20・25	55,000
20mm単品(紙箱入)	20	27,100
25mm単品(紙箱入)	25	29,600
30mm単品(紙箱入)	30	48,100
40・50一式(工具箱入)	40・50	211,900
30・40・50一式(工具箱入)	30・40・50	260,000
部品 40mmPE用キリ	40	14,700
50mmPE用キリ	50	16,100
40mmアダプター	40	-
20・25用工具箱	20・25	5,000
20・25・30兼用ハンドル	20・25・30	6,200
30・40・50用工具箱	30・40・50	13,500

※40・50用は、キリ・アダプタ付替式。水道用ポリエチレン管(二層管等)兼用