

## ・トーレペフ(ポリスチレンフォーム・パイプカバー)

トーレペフ R 仕様パイプカバーの形状は一般のものとは異なり、二つ割にせず円周の一ヶ所だけ切り割になっており、各層間は当社独自の工法により切断面のみ接着されており、希望の層間で分離して容易に使用できる構造となっております。

### 特長

- ・クッション性がすぐれている。  
柔軟性と復元性に富み、適度なクッション性があります。
- ・緩衝性がすぐれている。  
衝撃エネルギーの吸収性にすぐれ、繰り返して衝撃を与えてもあまり緩衝性は低下せず、衝撃による形状変化がほとんどありません。
- ・断熱性がすぐれている。  
熱伝導率が低く、透湿抵抗がきわめて高いので保温・保冷材として各種用途に広く使われています。
- ・吸水性が小さい。  
独立気泡構造なので、ほとんど吸水せず、水を吸ってコロイド状になる事はありません。
- ・化学的性質がすぐれている。  
耐候性・耐化学薬品性の点で、他のプラスチックフォームにくらべてきわめてすぐれており、農業・水産関係で多くの用途があります。
- ・加工がしやすく外観が美しい。  
切断・スライス・熟成形や他素材との接着などの加工が容易に行え、アイデアしだいでバラエティーに富んだ商品を作る事ができます。

### 用途～一般配管の保温・結露防止に～

寒冷地では、一般家庭やビルなどで、水道管の凍結や結露をいかに防ぐかということで苦労が耐えません。ペフは電子線架橋をして発砲しているのです、品質にムラがなく、いつまでも性能が保持されます。

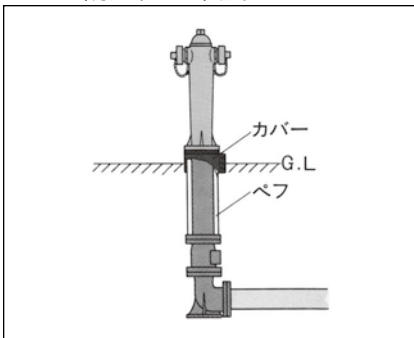
屋内配管の保温・結露防止に



メーターの凍結防止に



消火栓の凍結防止に



埋設管の凍結防止に



マンホールの結露防止に



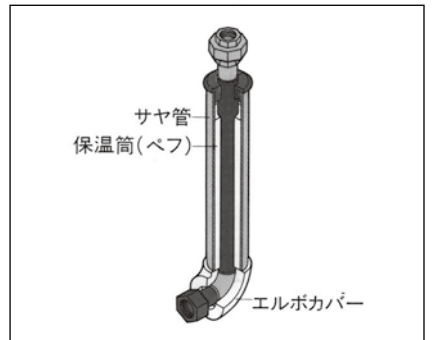
水抜きバルブの凍結防止に



スノーダクトの結露防止・消音効果に



立上り管の保温に



メーターボックスの中蓋として



## トーレペフ（ポリスチレンフォーム・パイプカバー）

トーレペフ使用パイプカバーの形状は一般のものとは異なり、二つ割にせず円周の一ヶ所だけ切り割になっており、各層間は当社独自の工法により切断面のみ接着されており、希望の層間で分離して容易に使用出来る構造となっています。

管 径	L	鋼管 15A <sup>1/2</sup> (外径21.7mm)	鋼管 20A <sup>3/4</sup> (外径27.2mm)	鋼管 25A (外径34.0mm)	鋼管 32A <sup>1/4</sup> (外径42.7mm)	鋼管 40A <sup>1/2</sup> (外径48.6mm)	鋼管 50A2 (外径60.5mm)	鋼管 65A2 <sup>1/2</sup> (外径76.3mm)	鋼管 80A3 (外径89.1mm)	鋼管 100A4 (外径114.3mm)	鋼管 150A6 (外径165.27mm)	鋼管 200A8 (外径216.3mm)	鋼管 250A10 (外径267.4mm)	鋼管 300A12 (外径318.5mm)
		L=1000m/m	L=1000m/m	L=1000m/m	L=1000m/m	L=1000m/m	L=1000m/m	L=1000m/m	L=1000m/m	L=1000m/m	L=1000m/m	L=1000m/m	L=1000m/m	L=1000m/m
積層	m/m	単 価	単 価	単 価	単 価	単 価	単 価	単 価	単 価	単 価	単 価	単 価	単 価	単 価
2	12	1,300	1,500	1,500	1,700	1,700	1,900	2,000	2,200	2,500	3,200	3,700	4,400	4,600
3	18	1,500	1,800	1,900	2,000	2,200	2,300	2,500	2,800	3,200	3,900	4,600	5,500	5,600
4	24	2,000	2,200	2,300	2,500	2,600	2,900	3,200	3,400	4,000	5,000	6,200	7,200	7,500
5	30	2,400	2,600	2,800	3,100	3,300	3,300	3,900	4,200	4,800	6,200	7,600	9,000	9,500
6	36	2,900	3,200	3,300	3,600	3,600	4,000	4,500	5,000	5,800	7,300	9,000	10,800	11,400
7	42	3,400	3,600	3,900	4,200	4,300	4,600	5,300	5,800	6,700	8,500	10,600	12,800	13,400
8	48	4,000	4,300	4,500	4,800	5,000	5,300	6,200	6,700	7,800	9,800	12,300	14,700	15,500
9	54	4,600	5,000	5,200	5,600	5,800	6,200	7,200	7,700	8,900	11,200	14,100	16,700	17,600
10	60	5,200	5,700	5,900	6,400	6,600	7,000	8,100	8,800	10,000	12,800	15,700	18,800	19,800
11	66	5,800	6,200	6,800	7,200	7,500	7,800	9,100	9,800	11,200	14,200	17,600	20,900	22,100
12	72	6,600	7,000	7,600	8,100	8,400	8,800	10,200	10,900	12,500	15,700	19,600	23,100	24,400
13	78	7,500	7,900	8,500	9,000	9,500	9,800	11,400	12,200	13,900	17,400	21,600	25,400	26,800
14	84	8,400	8,900	9,600	10,100	10,500	10,900	12,500	13,500	15,400	18,900	23,500	27,700	29,400
15	90	9,500	9,800	10,600	11,100	11,600	11,900	13,900	14,900	16,800	20,700	25,600	30,100	31,900
16	96	10,300	10,900	11,700	12,300	12,800	13,100	15,200	16,200	18,300	22,400	27,700	32,700	34,300
17	102	11,600	11,900	12,900	13,500	13,900	14,300	16,500	17,600	19,800	24,300	30,000	35,200	37,000
18	108	12,500	13,100	14,100	14,700	15,200	15,600	18,000	19,000	21,500	26,200	32,200	37,800	39,600

消火栓用	積層	mm	価 格
75mm (外径135mm) L=1,000mm	3	18	3,600
	4	24	4,500
	5	30	5,500
	6	36	6,500
	7	42	7,600
	8	48	8,800
	9	54	10,100
	10	60	11,300
75mm (外径150mm) L=1,000mm	3	18	3,700
	4	24	4,600
	5	30	5,800
	6	36	6,900
	7	42	8,300
	8	48	9,200
	9	54	10,600
	10	60	12,100
保 護 バ ン ド			7,300

消火栓用	積層	mm	価 格	
100mm (外径165mm) L=1,000mm	3	18	3,900	
	4	24	5,000	
	5	30	6,200	
	6	36	7,300	
	7	42	8,500	
	8	48	9,800	
	9	54	11,200	
	10	60	12,800	
	100mm (外径190mm) L=1,000mm	3	18	4,600
		4	24	6,200
5		30	7,600	
6		36	9,000	
7		42	10,600	
8		48	12,300	
9		54	14,100	
10		60	15,700	
保 護 バ ン ド			7,300	

平 板	価 格
6mm×1,000mm×1,000mm	1,700
10mm×1,000mm×1,000mm	2,700
20mm×1,000mm×980mm	6,400