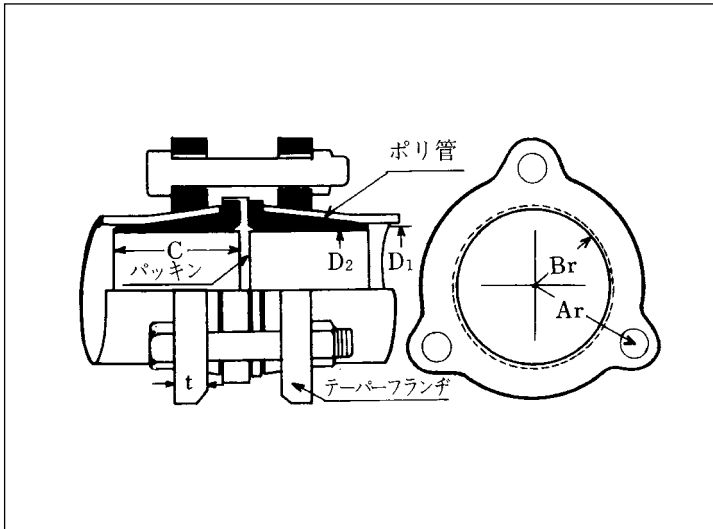


### 3FNジョイント

#### ソケット

一般管用（硬・軟質兼用）ポリ×ポリ

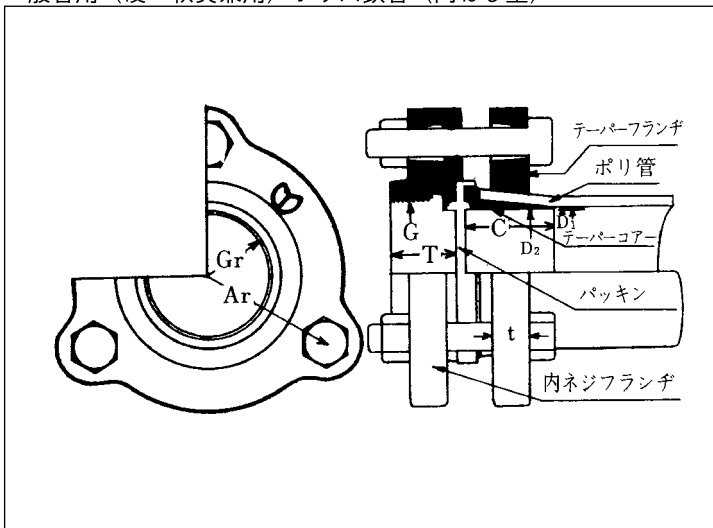


※口径により形状は若干異なります。

呼び径 B	略称	価格
1/2	NP-1/2	1,360
3/4	NP-3/4	2,050
1	NP-1	2,150
1 1/4	NP-1 1/4	2,650
1 1/2	NP-1 1/2	2,830
2	NP-2	4,390
2 1/2	NP-2 1/2	6,010
3	NP-3	6,930
4	NP-4	10,300
5	NP-5	14,800
6	NP-6	21,710
8	NP-8	45,130
10	NP-10	58,680
12	NP-12	87,300

#### めねじ付ソケット

一般管用（硬・軟質兼用）ポリ×鉄管（内ねじ型）

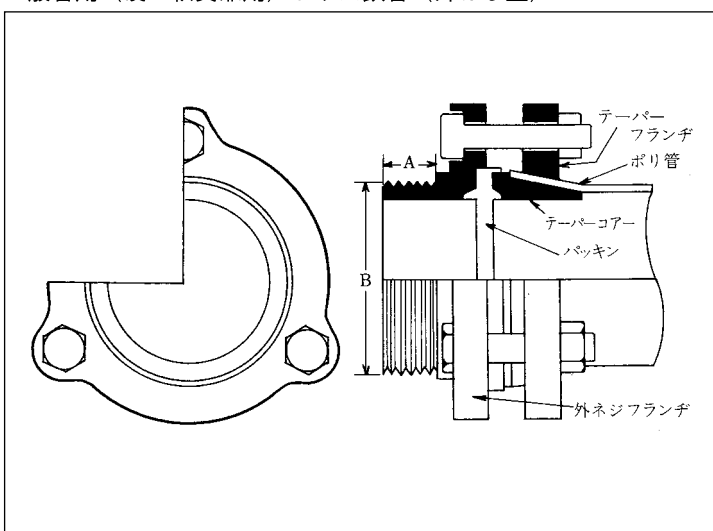


※口径により形状は若干異なります。

呼び径 B	略称	価格
1/2	NG-1/2	1,370
3/4	NG-3/4	2,070
1	NG-1	2,370
1 1/4	NG-1 1/4	2,780
1 1/2	NG-1 1/2	2,880
2	NG-2	4,670
2 1/2	NG-2 1/2	6,920
3	NG-3	8,250
4	NG-4	12,590
5	NG-5	19,360
6	NG-6	24,900
8	NG-8	48,950
10	NG-10	61,730
12	NG-12	76,570

#### おねじ付ソケット

一般管用（硬・軟質兼用）ポリ×鉄管（外ねじ型）



※口径により形状は若干異なります。

呼び径 B	略称	価格	JIS規格鉄管ねじ
1/2	MG-1/2	1,680	1/2B (13A)
3/4	MG-3/4	2,130	3/4B (20A)
1	MG-1	2,530	1B (25A)
1 1/4	MG-1 1/4	3,510	1 1/4B (30A)
1 1/2	MG-1 1/2	3,610	1 1/2 (40A)
2	MG-2	5,040	2B (50A)
2 1/2	MG-2 1/2	7,010	2 1/2B (65A)
3	MG-3	8,380	3B (75A)
4	MG-4	13,650	4B (100A)