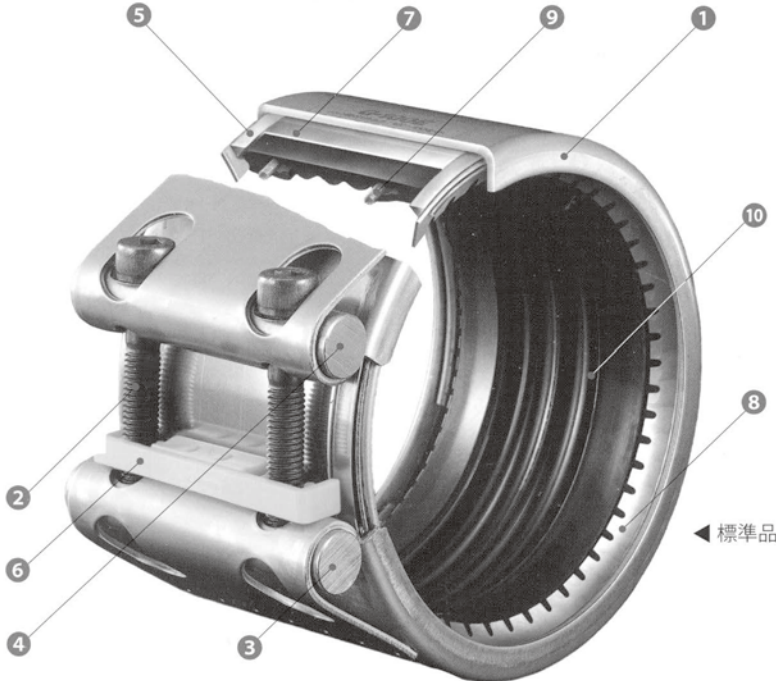


ストラブ・グリップ Gタイプ

2.0MPa
高強度グリップリングを採用!
特許番号1032534

ショーボンドマテリアル株式会社



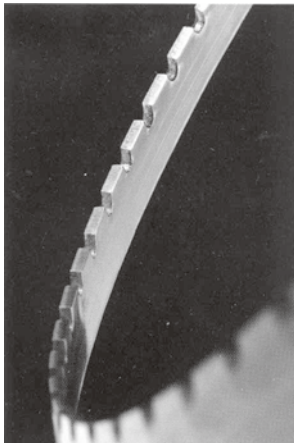
No.	部材名	材 質
1	ケーシング	SUS304
		SAPH440※1
2	締め付けボルト※2	ステンレス鋼 SUS XM7(黒色)
		SUS304CUN(黒色)
		SCM435(白銀色)
3	棒状ナット	SUS304/SUM32L※1
4	棒状ワッシャ	SUS304/SUM32L※1
5	三角リング	SUS304
6	プラスチックベアラー※3	ポリアミド66
7	スライド板	SUS301
8	グリップリング	SUS301
9	スプリング	SUS316
10	ゴムスリーブ	EPDM
		NBR
11	インナープレート	SUS304



▲インナープレート装着品
(オプション/工場装着品)

- ※1 G-250~400のみ製造いたします。
- ※2 消防認定品は20A~200Aがステンレス鋼、250AはSCM435(クロモリ鋼)が標準となります。使い回し(再使用)する際は必ずSCM435(クロモリ鋼)をご選定ください。
- ※3 G-20、G-25およびG-250~400には付属していません。
- ※4 薬品・油類における耐油・耐薬品性については、弊社までお問い合わせ下さい。

■脱管防止について



本製品には、高強度グリップリングが装着されています。2本のボルトを締め付けることによって、グリップリングの歯が管に食い込み、優れた脱管防止性能を発揮します。

■使い回し(再使用)について

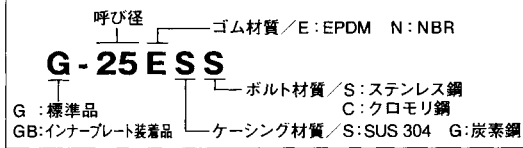
使い回しの際、一度取り付けられた製品はケーシングが元の形状に復元できず、取り外しが困難でした。そこでショーボンドマテリアル(株)は、SUS304・バネ用鋼を使用した「三角リング」を内部に装備し、内側からケーシングを押し広げることにより取り外しが容易にできるようになりました。また、ステンレス鋼製のボルトでは、使い回しを繰り返していると、カジリ現象を起こすケースがあります。ボルトの材質をクロモリ鋼製に変更する事でカジリ現象が軽減されます。

■製品仕様

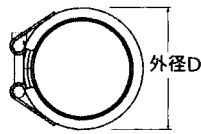
- 適用配管：配管用炭素鋼鋼管(SGP管・スケジュール管)／内面ライニング鋼管(ポリエチレン・硬質塩化ビニル)
ステンレス鋼管(Su管・スケジュール管)／硬質塩化ビニル管(VPのみ※)
※HIVPとHTVPにも使用可能です。ただし、各種とも20~30のサイズには使用出来ません。
- 適用管サイズ：20A~400A/25Su~300Su
- 適用流体：EPDM／水、温水、空気、薬品 ※4
NBR／有機ガス、油類 ※4
- 流体温度：EPDM／-30℃~90℃(蒸気にはご使用になれません。)
NBR／-20℃~80℃(蒸気にはご使用になれません。)
※給湯配管において、インナープレートを装着した場合は、上限温度が10℃プラスされます。
- 使用圧力：水、薬品、油類／鋼管：2.0~1.0MPa ステンレス鋼管：1.6~1.0MPa
空気、有機ガス／1.0MPa
給湯／~80℃の場合：水と同じ 80℃~90℃の場合：1.0MPa 90℃~100℃の場合：0.3MPa(EPDM/インナープレートを装着した場合)
- 負圧：-0.096MPa(720mmHg) ※管端隙間を開ける場合は、インナープレート装着品をご推奨いたします。
- 可とう性：片側±2°(両側4°) ※消防認定品については片側±1.5°(両側3°)となります。

■ 寸法・規格表

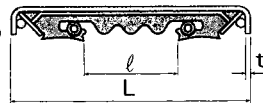
■ 型式番号の表示例



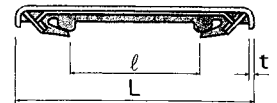
● 外径D



● 20A~200A



● 250A~400A



■ 標準品〈G-20~400〉・水協品／給水〈G-20~300〉

呼び径	ケーシング				ゴムリップ 間隔ℓ (mm)	締付けボルト			使用圧力		重量 (kg)	施工誤差の許容値		
	外径D (mm)	幅L (mm)	板厚t (mm)	ネジの呼び		六角穴 サイズ (mm)	標準 トルク値 (N・m)	鋼製 (MPa)	ステンレス 鋼製 (MPa)	管端の隙間		管と継手の 傾き角θ (度)		
										標準品(mm)			インナープレート 付き(mm)	
20A	48.5	47.3	1.0	18	M6	5	6	2.0	1.6	0.25	0~5	0~10	±2°	
25A	54.6									0.27				
32A	66.0	61.5	1.2	20	M8	6	15			0.47	0~7			
40A	72.0									0.50				
50A	85.0	76.5	1.5	32	M10	8	35			0.78	0~10	0~15		
65A	105.5	94.5	2.0	39						1.41				
80A	119.0									1.54	0~20			
100A	145.0	109.0	3.5	43	M14	12	90			1.79		0~25		
125A	174.0									3.7				
150A	202.0									4.1				
200A	262.0	151.5	4.5	60	M20	17	230			9.1	0~15	0~30		
250A	324.0	151.0	6.0	67						180				1.4
300A	377.0							1.2	1.2	19.3				
350A	413.0							1.0	1.0	20.7				
400A	461.0				1.0	1.0	20.7							

● 空気・有機ガスの使用圧力は、管サイズや種類に関係なく1.0MPaとなります。給湯の場合は温度によって使用圧力が異なります。

■ ストラブ・グリップ Gタイプ 標準品 抜け(脱管)防止

呼び径	箱入数	ゴムスリーブ:EPDM(水、温水、空気、薬品用)			ゴムスリーブ:NBR(有機ガス、油類用)		
		型式番号	価格(円)/1個		型式番号	価格(円)/1個	
			ステンレスボルト	クロモリボルト		ステンレスボルト	クロモリボルト
20A	20	G-20E	7,800	7,800	G-20N	7,800	7,800
25A	20	G-25E	8,000	8,000	G-25N	8,000	8,000
32A	20	G-32E	8,400	8,400	G-32N	8,400	8,400
40A	20	G-40E	8,600	8,600	G-40N	8,600	8,600
50A	12	G-50E	9,100	9,100	G-50N	9,100	9,100
65A	12	G-65E	11,800	11,800	G-65N	11,800	11,800
80A	12	G-80E	12,800	12,800	G-80N	12,800	12,800
100A	8	G-100E	14,000	14,000	G-100N	14,000	14,000
125A	4	G-125E	21,600	21,600	G-125N	21,600	21,600
150A	4	G-150E	26,000	26,000	G-150N	26,000	26,000
200A	1	G-200E	59,000	59,000	G-200N	59,000	59,000
250A	1	G-250ESS	92,000	-	G-250NSS	92,000	-
300A	1	G-300ESS	105,000	-	G-300NSS	105,000	-
350A	1	G-350ESS	118,800	-	G-350NSS	118,800	-
400A	1	G-400ESS	135,000	-	G-400NSS	135,000	-
250A	1	G-250EGC	-	71,000	G-250NGC	-	71,000
300A	1	G-300EGC	-	80,000	G-300NGC	-	80,000
350A	1	G-350EGC	-	84,000	G-350NGC	-	84,000
400A	1	G-400EGC	-	95,000	G-400NGC	-	95,000